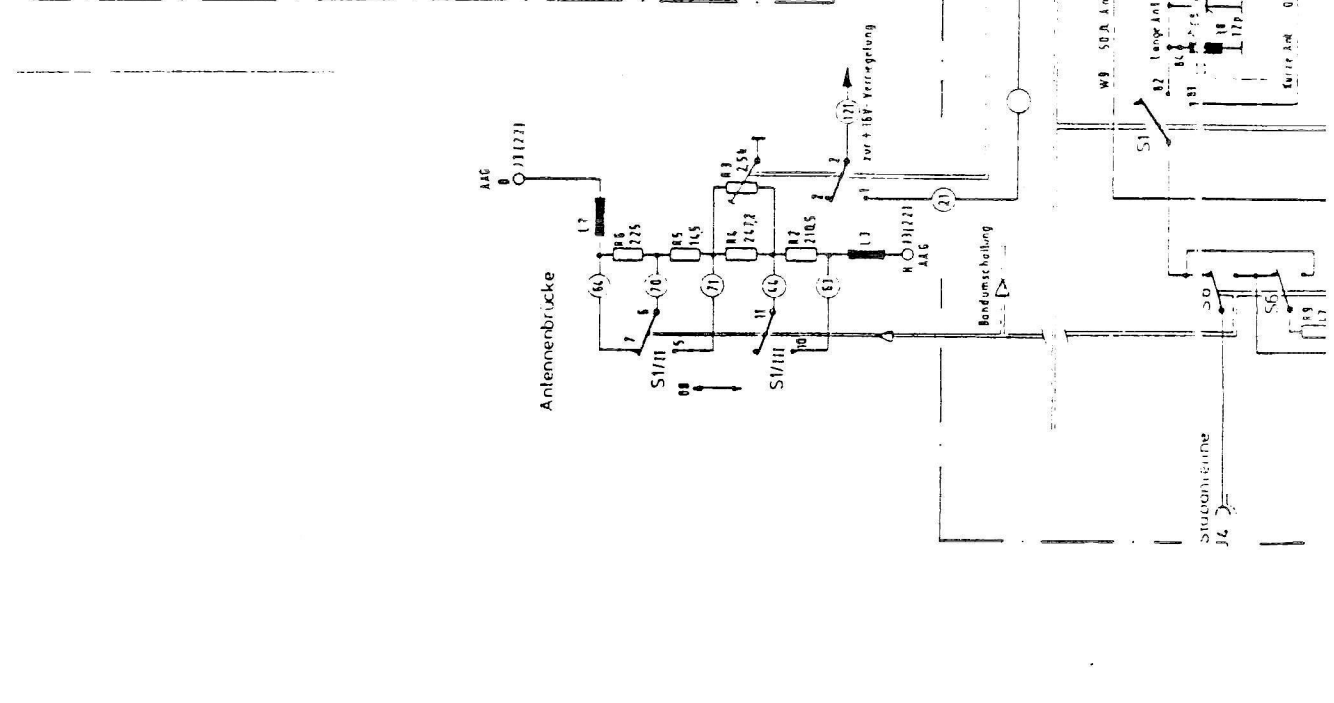
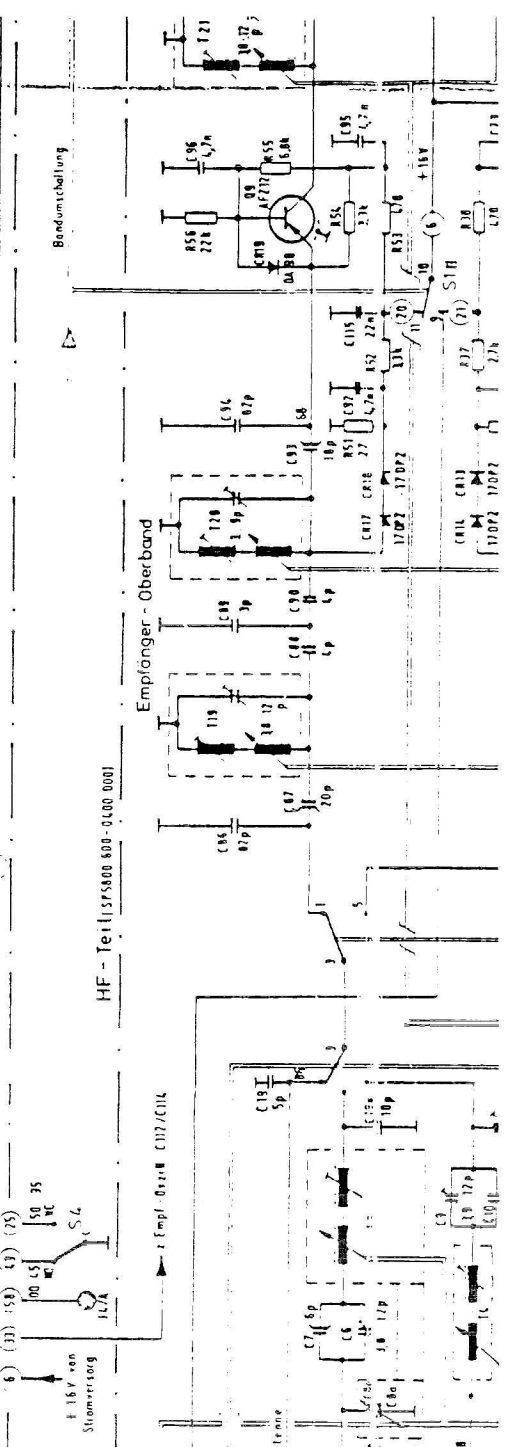
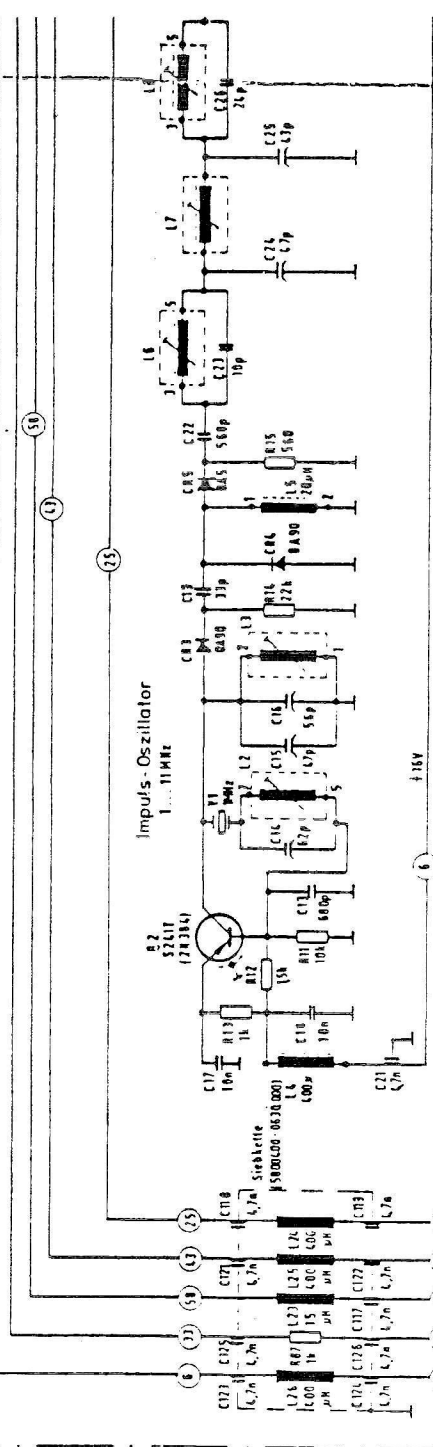
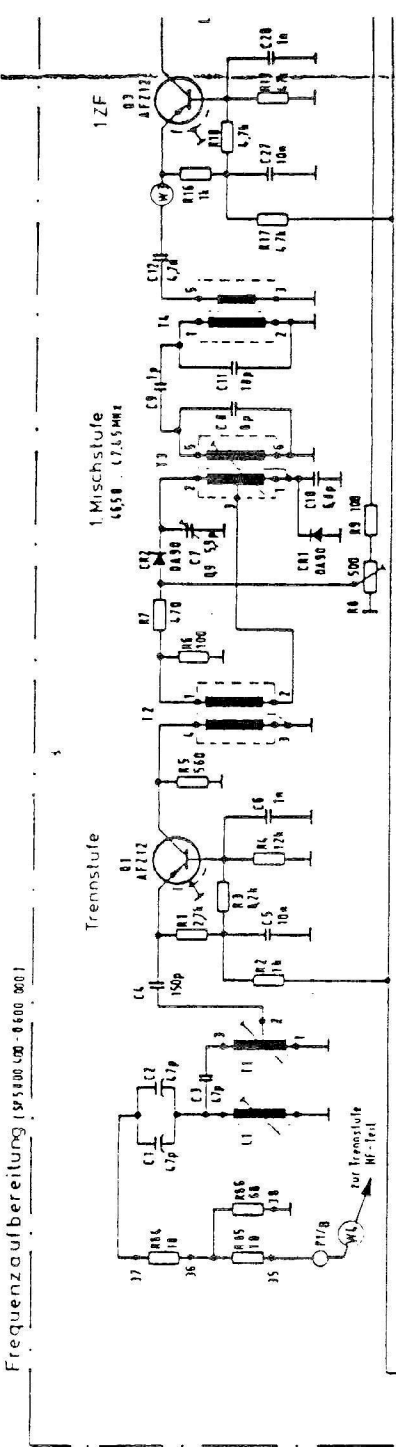


1A

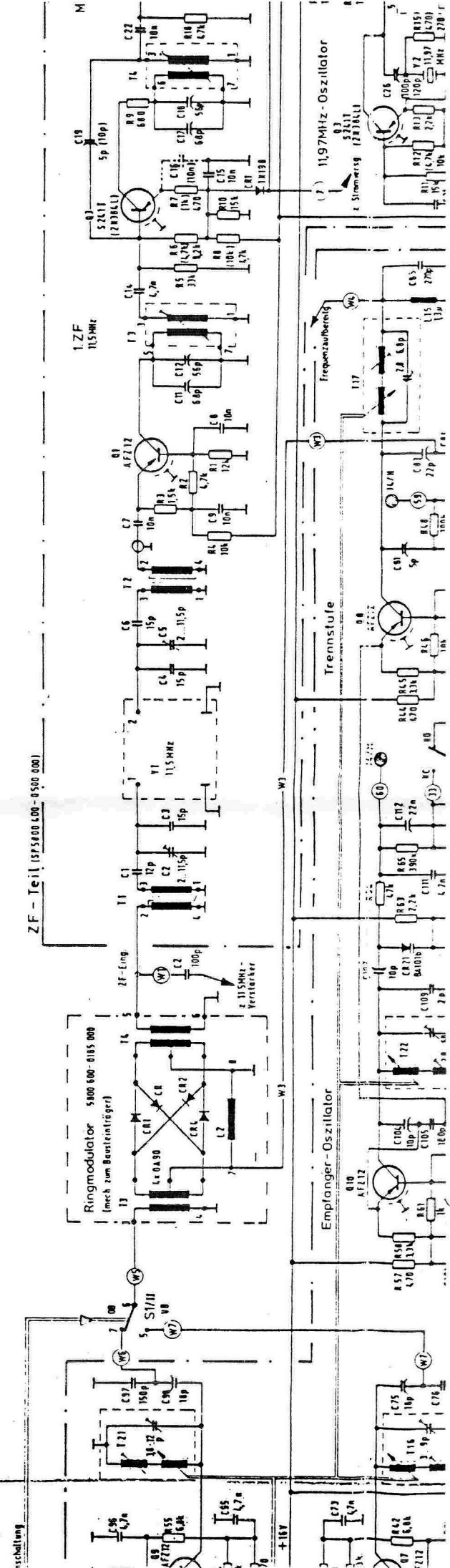
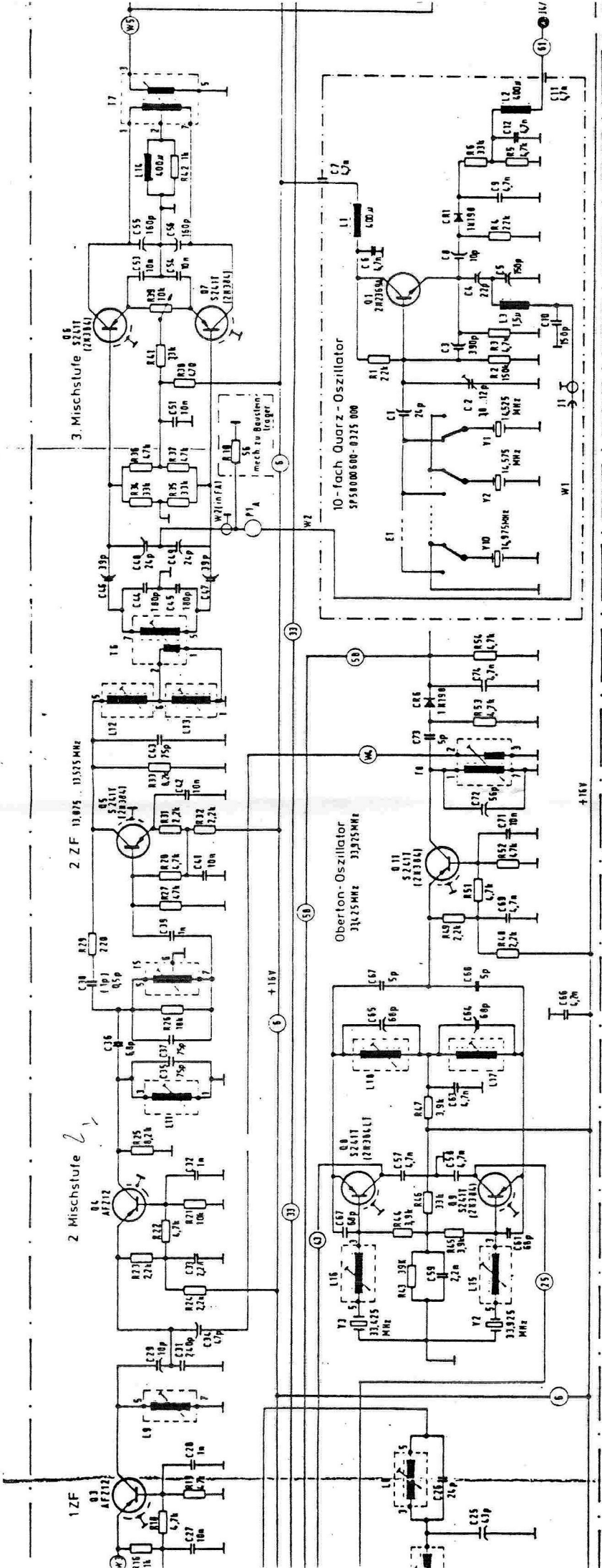
Frequenzaufbereitung (1,95500000 - 0,600 000)





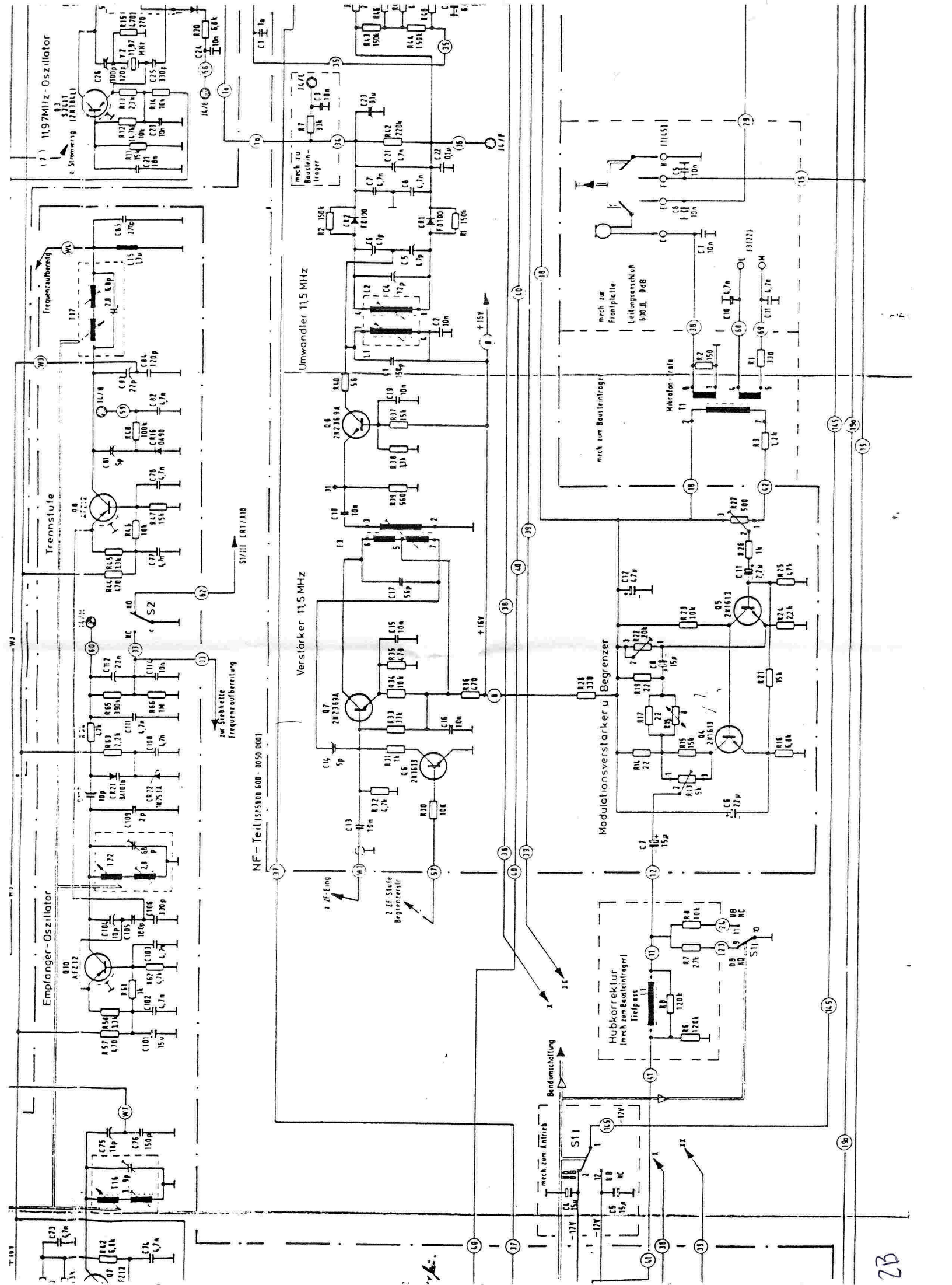


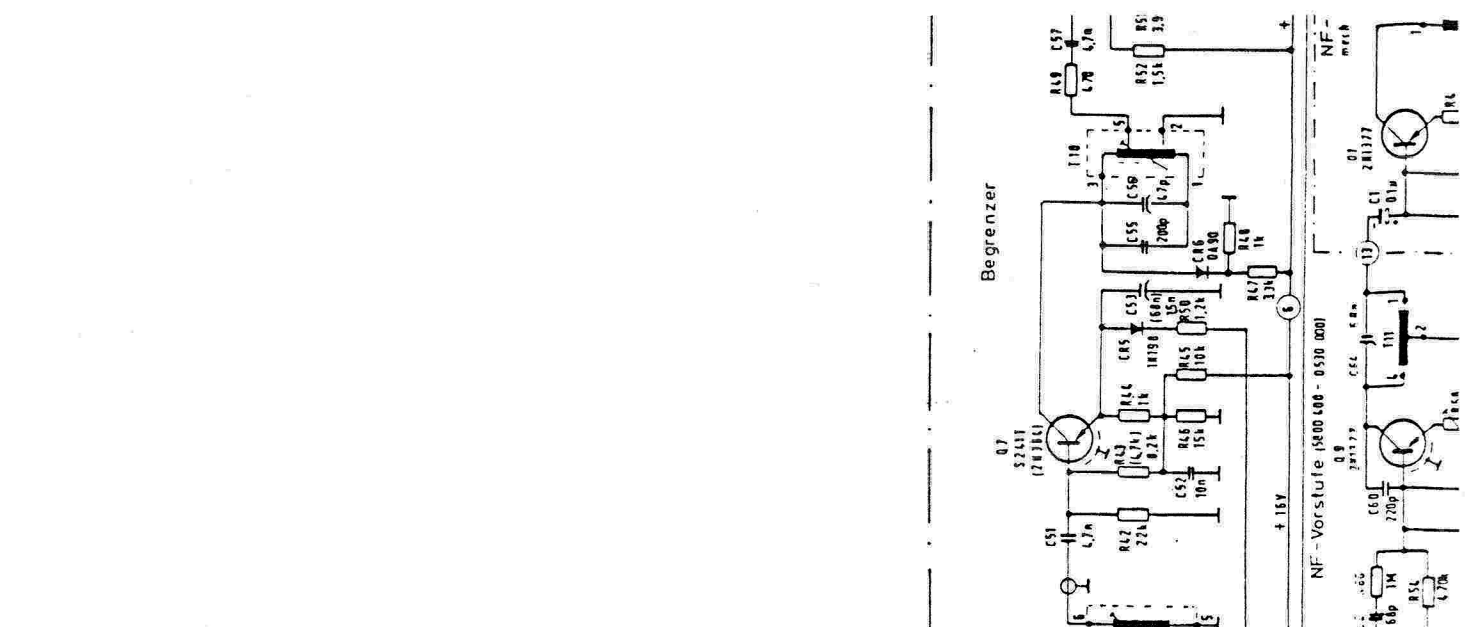
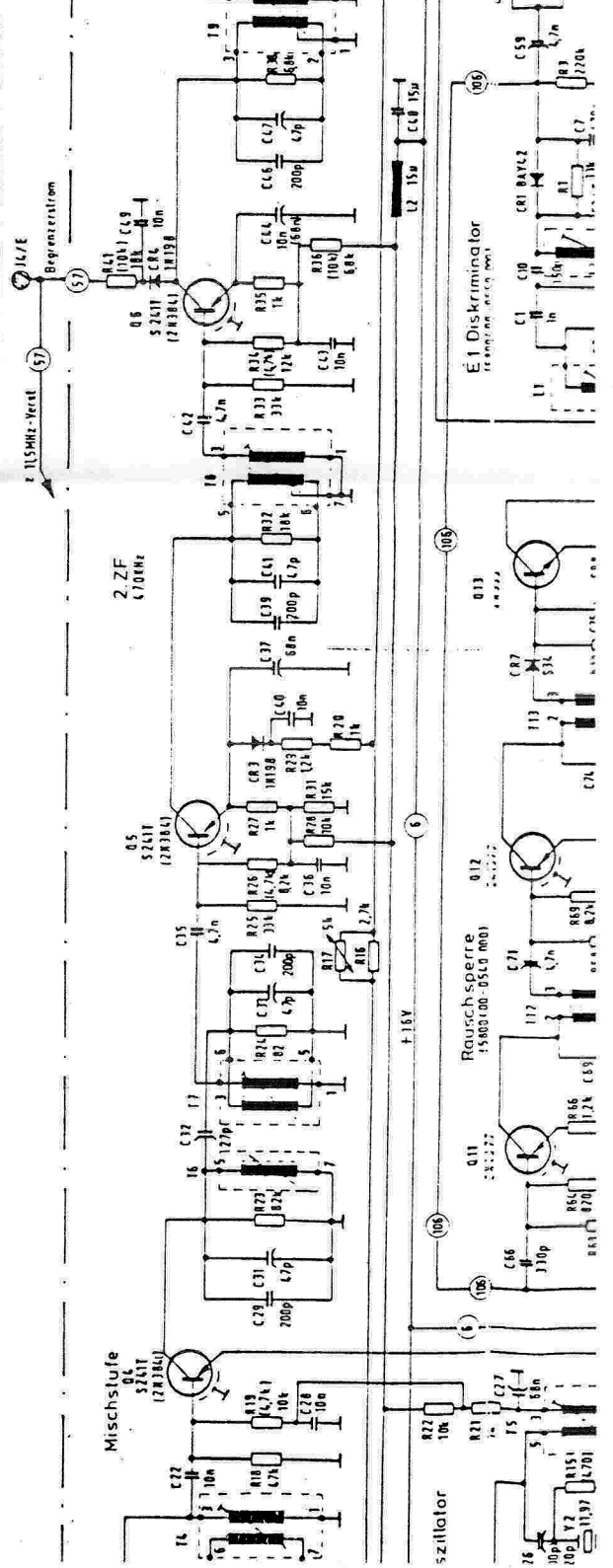
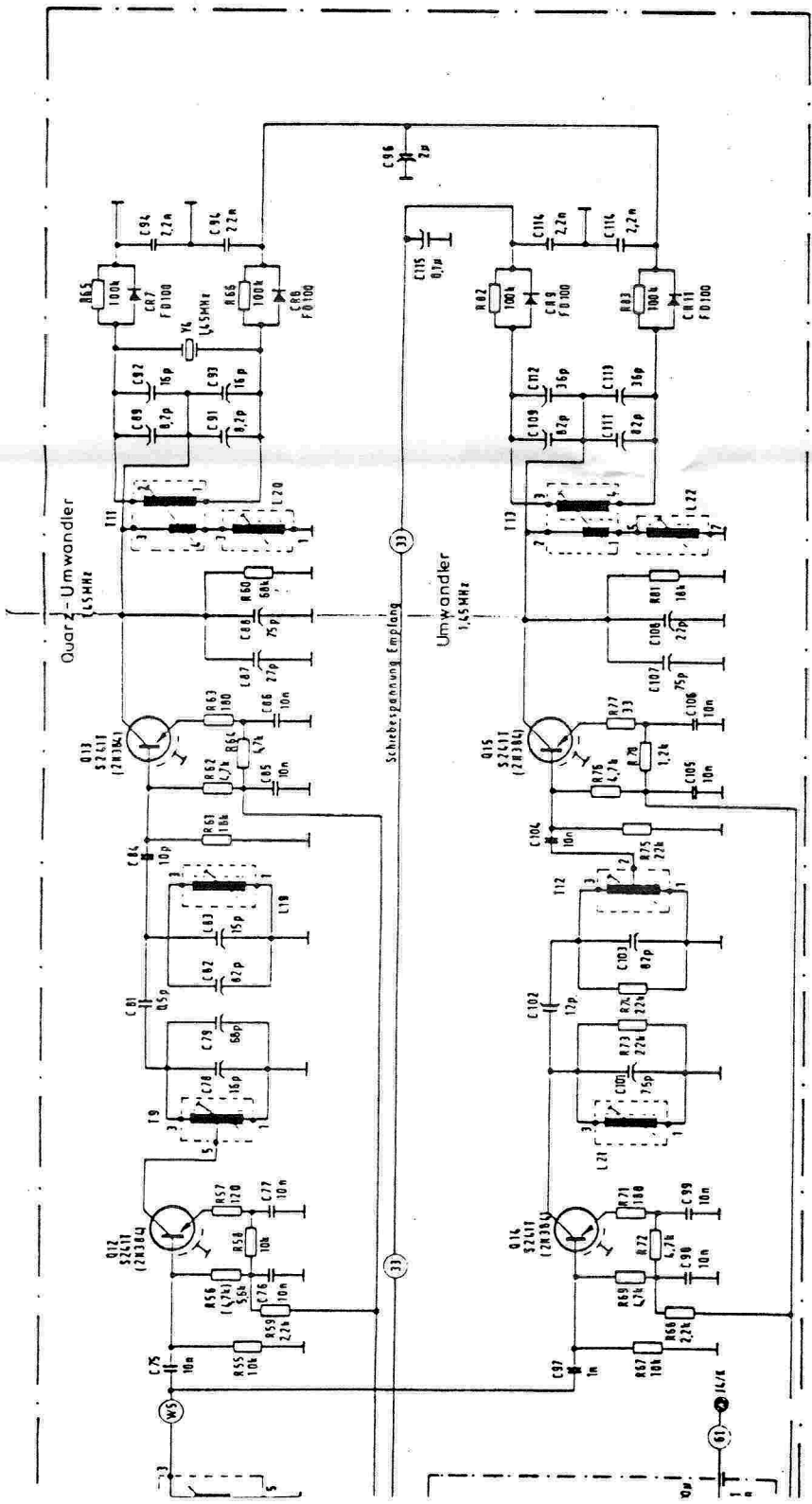
ZA



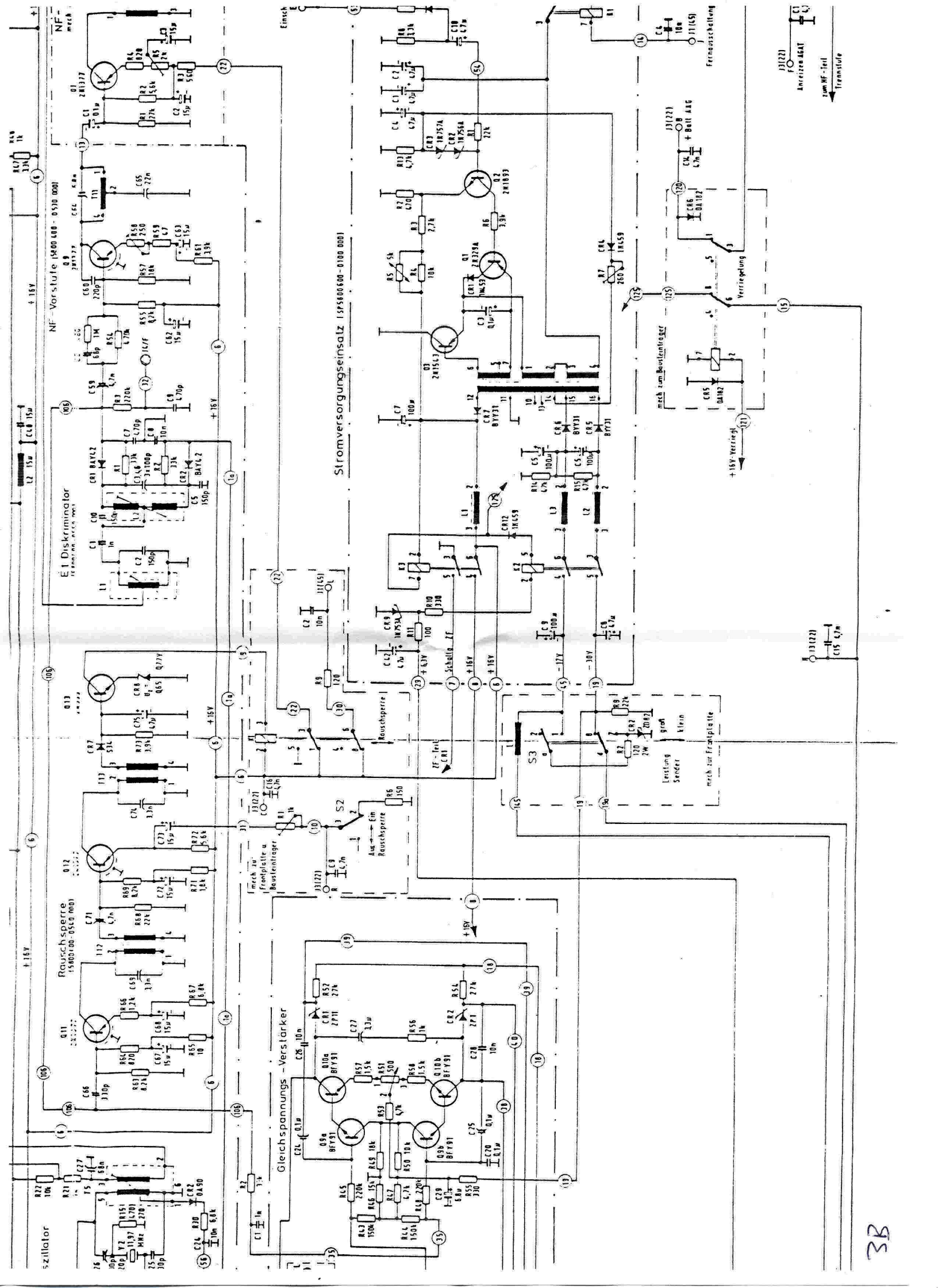
schaltung





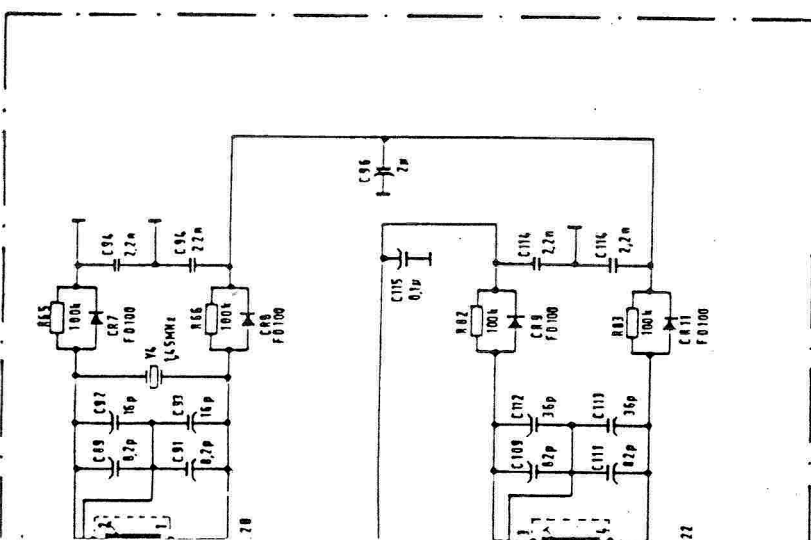




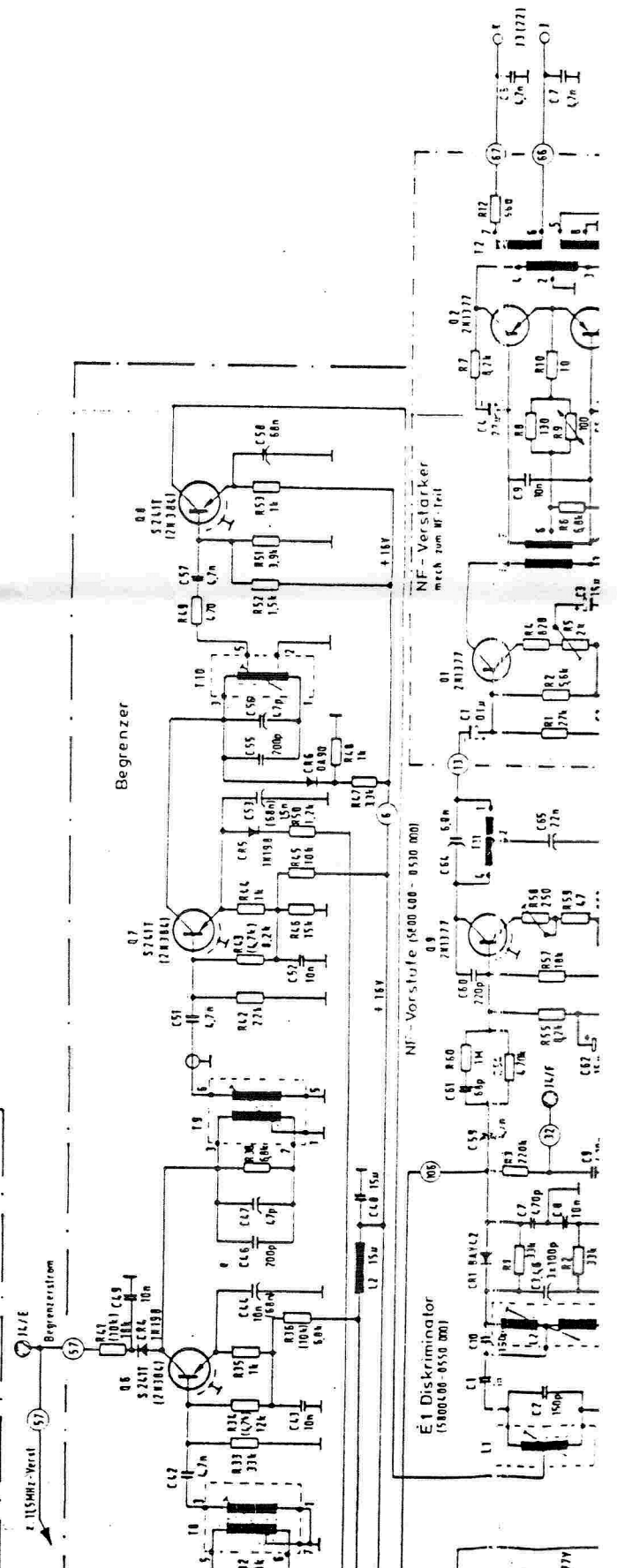


3B

47A



22



277

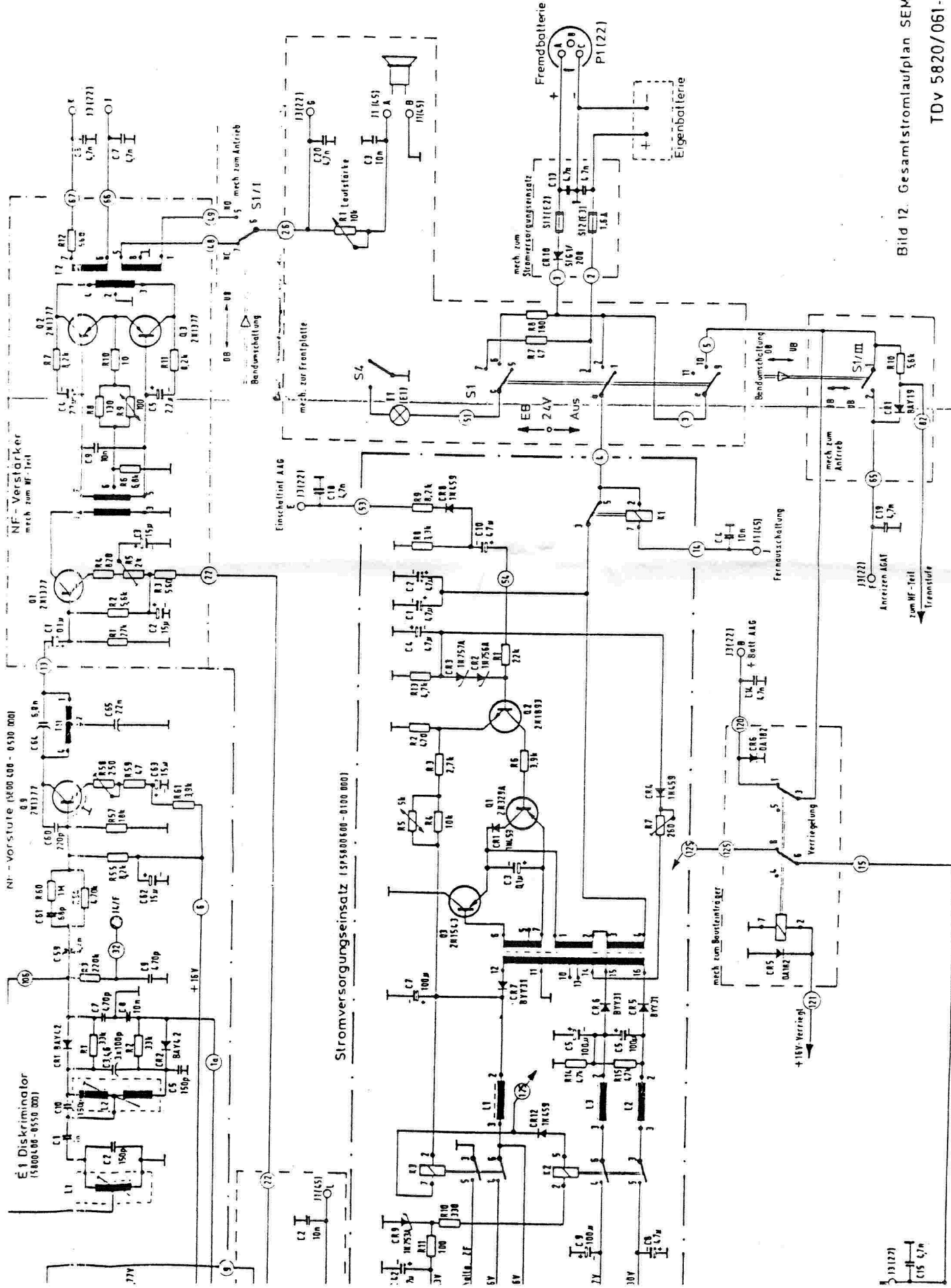


Bild 12. Gesamtstromlaufplan SEM 35  
TDV 5820/061-40

42