

Bild 21. Sende-Empfangsgerät, Blockschaltbild

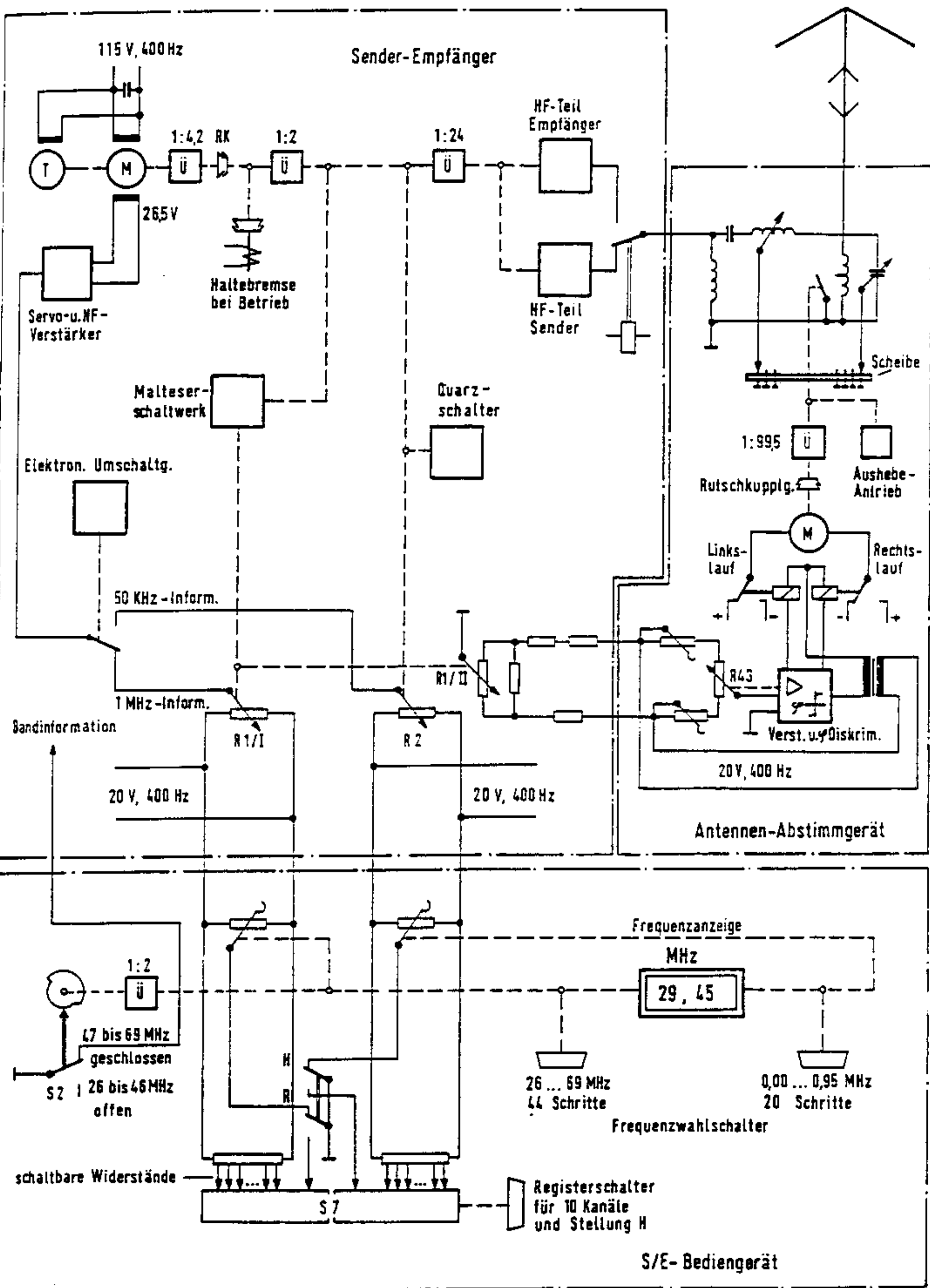
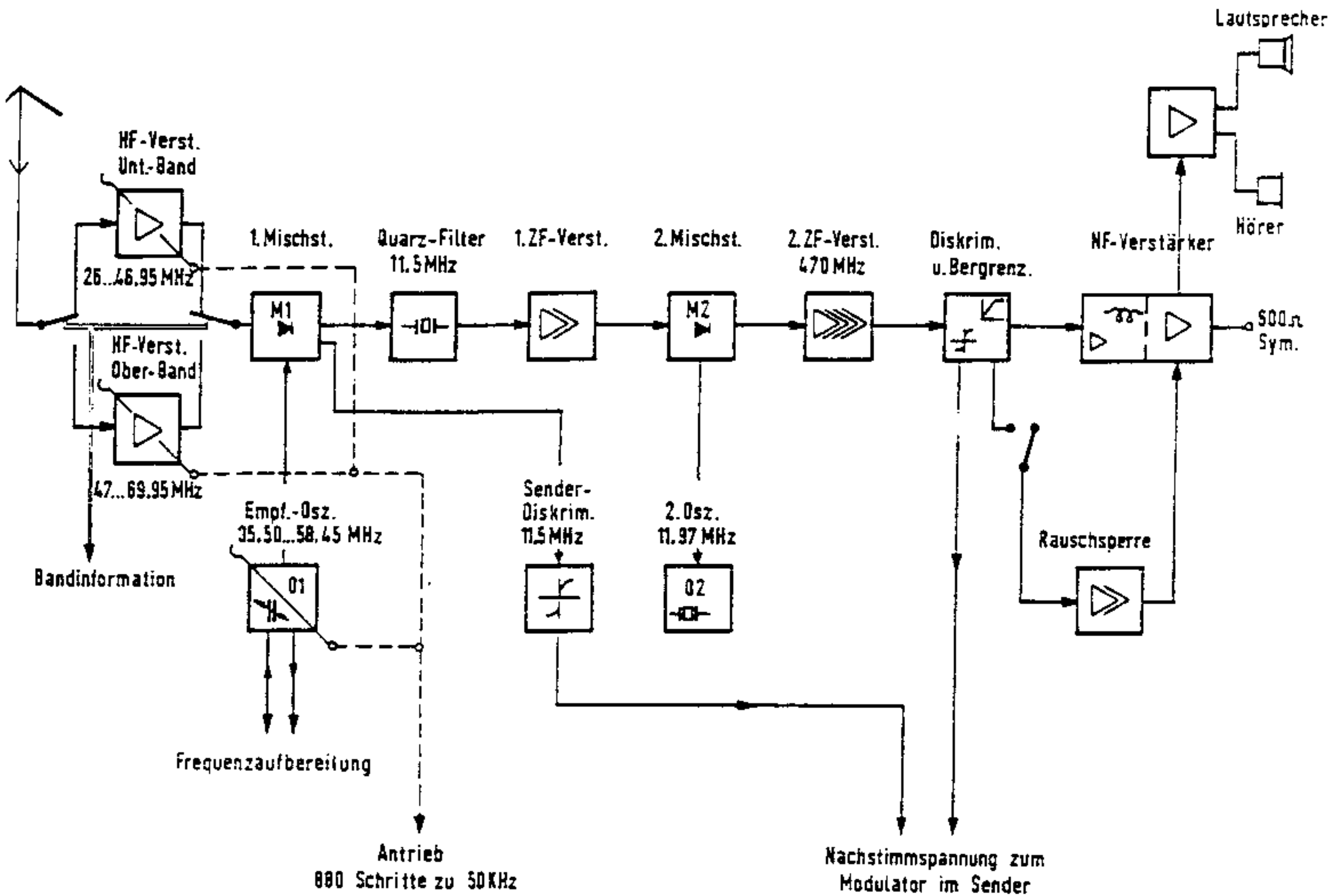


Bild 22. Antriebsschema für Frequenzwahl



Downloaded by
RadioAmateur.EU

Bild 23. Empfänger, Blockschaltbild

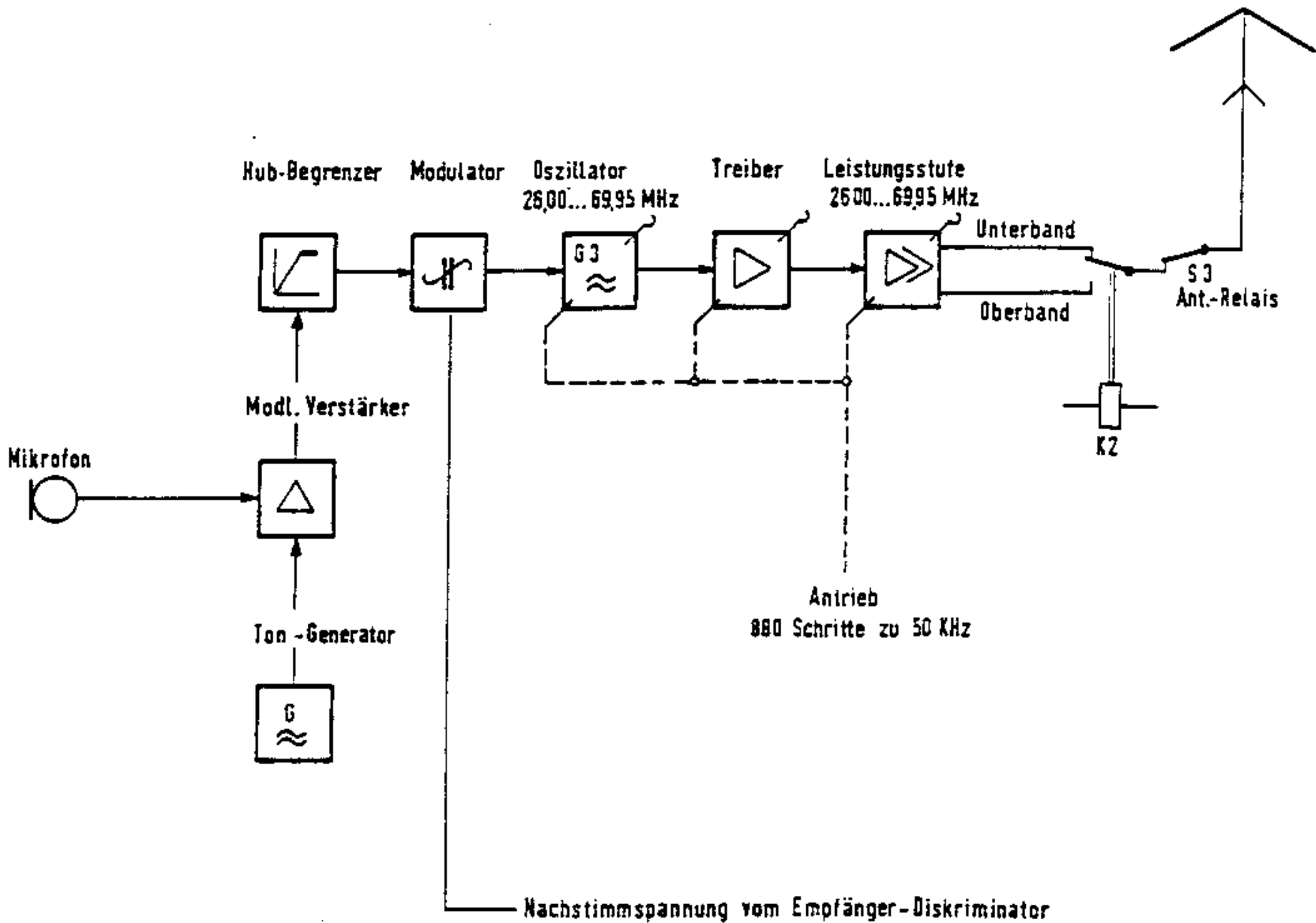
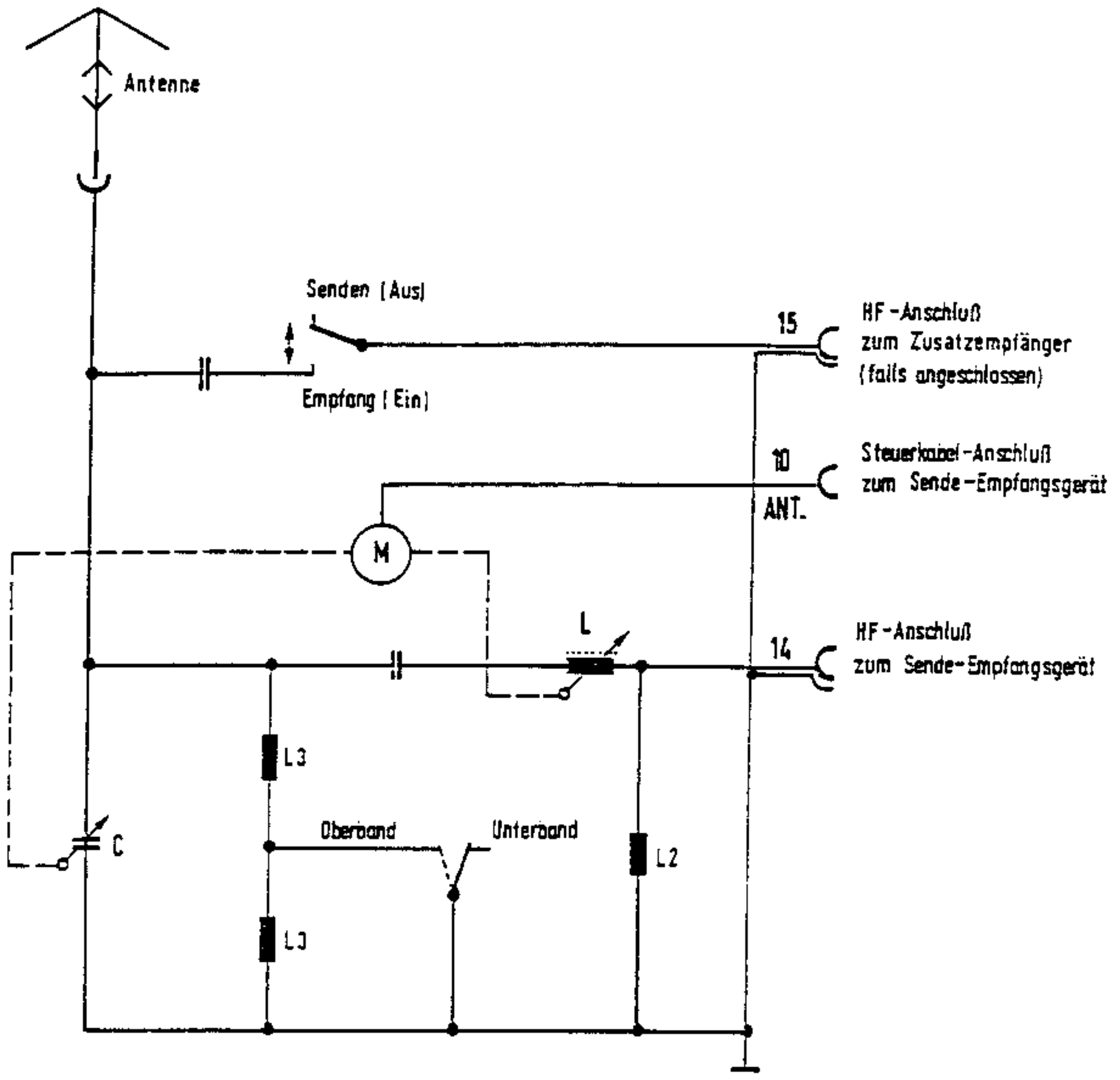


Bild 24. Sender, Blockschaftbild

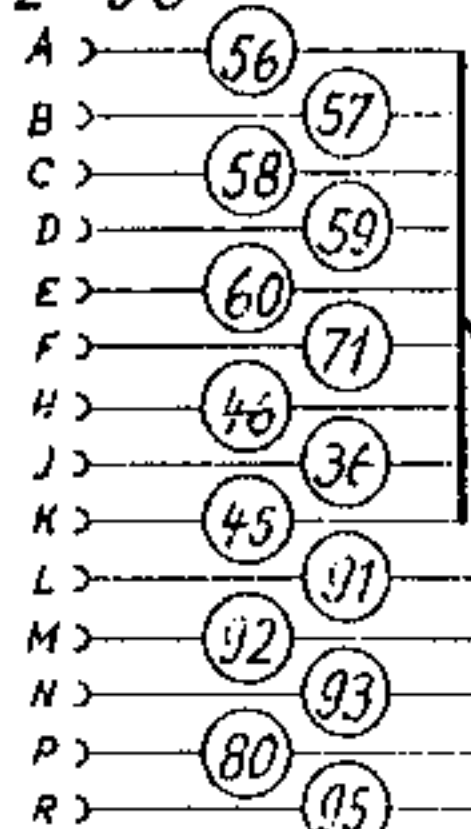


L und C sind trimmbar und werden bei der Frequenzwahl in MHz-Schritten verändert.

Bild 26. Antennen-Abstimmgerät Prinzipschaltbild

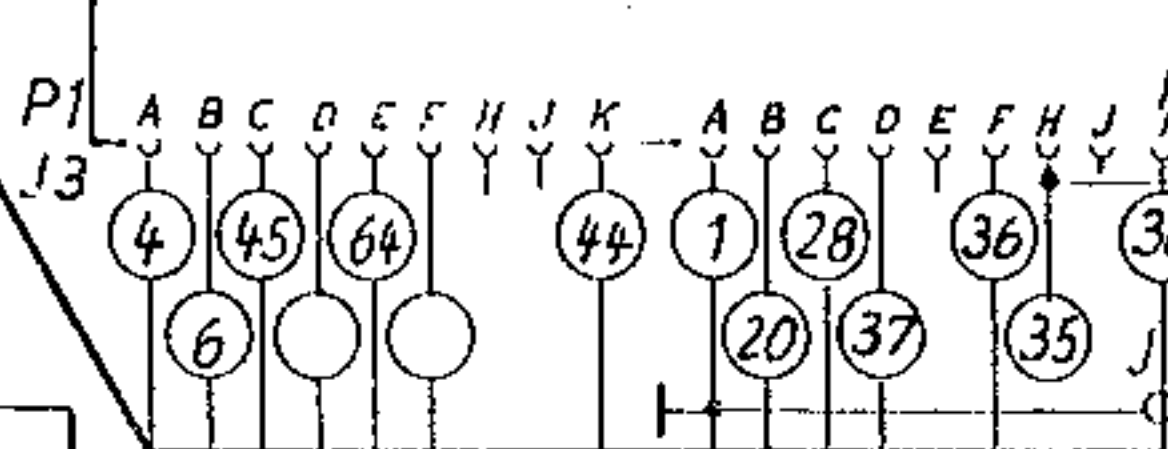
Anschluss S/E Prüfgerät

P2 J6

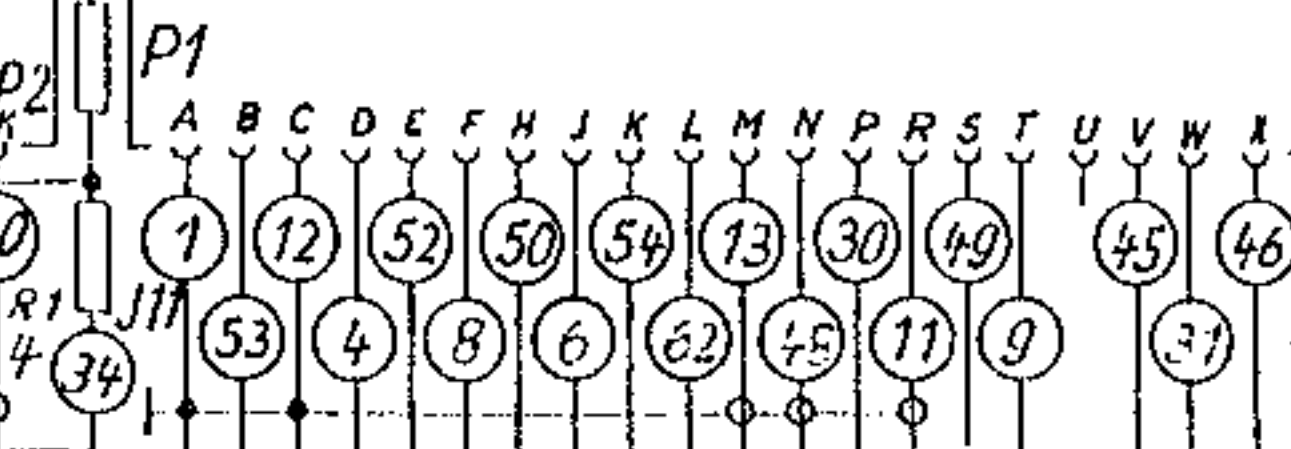


Empfängerstromversorgung und

Steuerverstärker



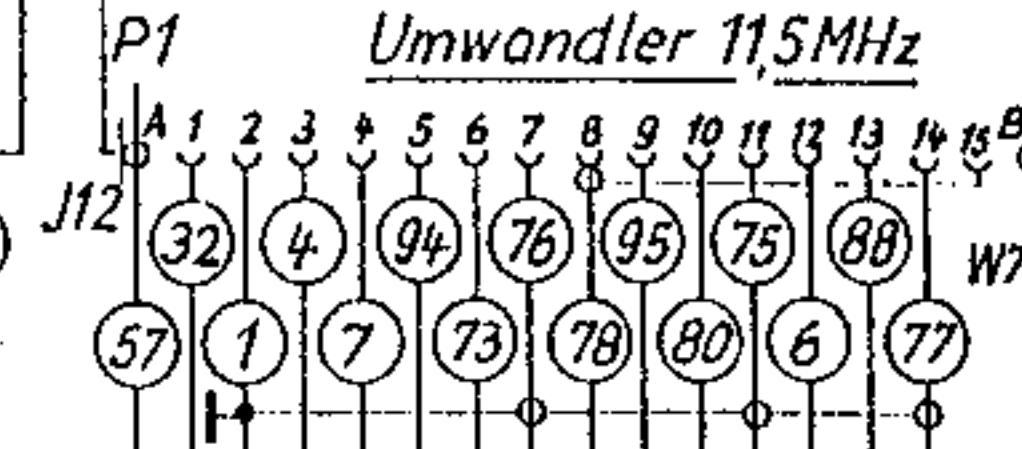
NF - Verstärker



Mod. Verstärker

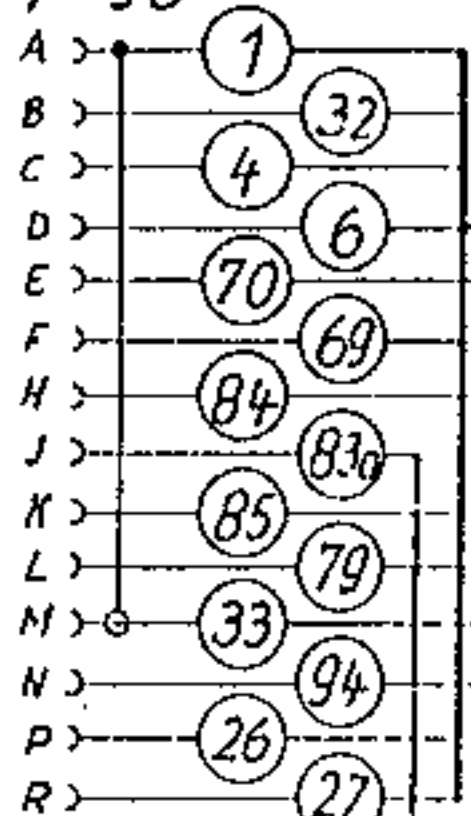
Tongenerator u.

Umwandler 11,5MHz

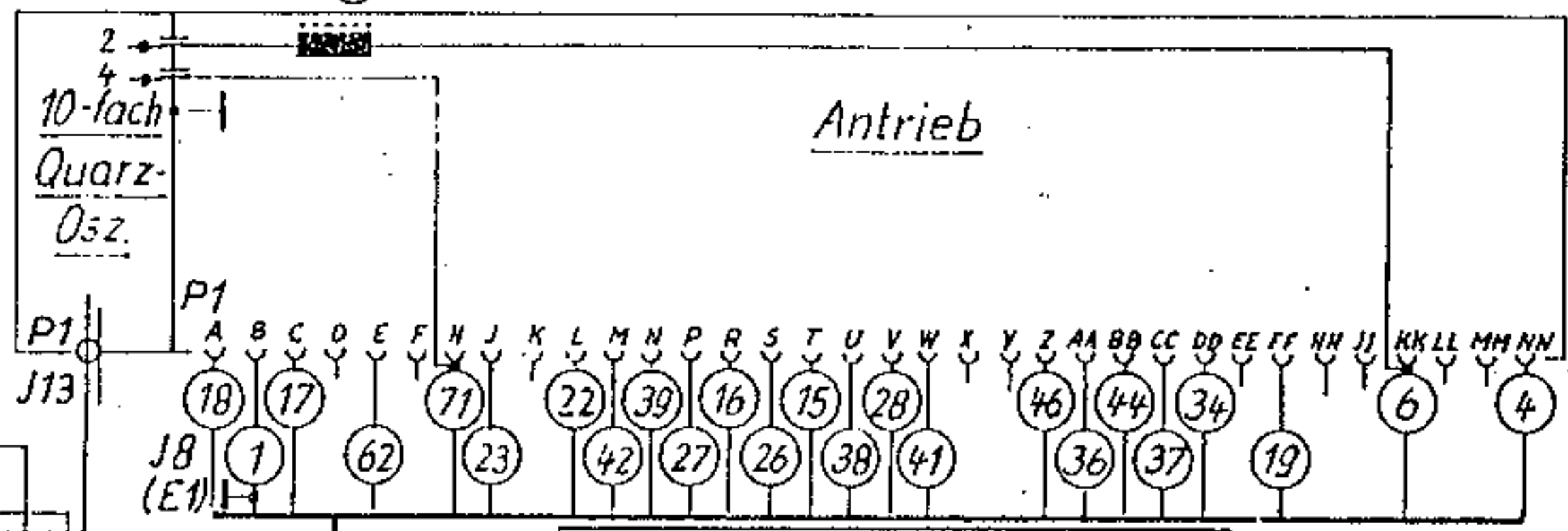
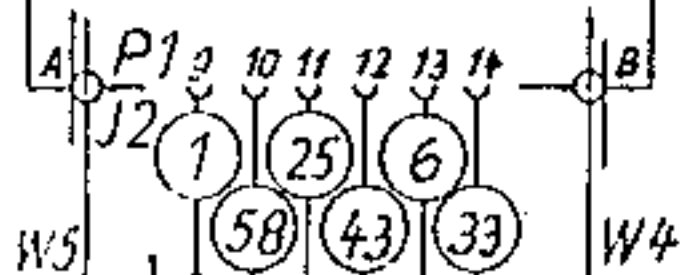


Anschluss S/E Prüfgerät

P1 J5

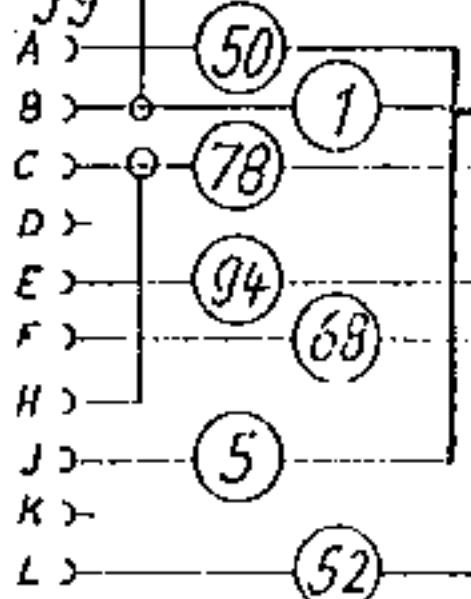


Frequenz-
aufbereitung

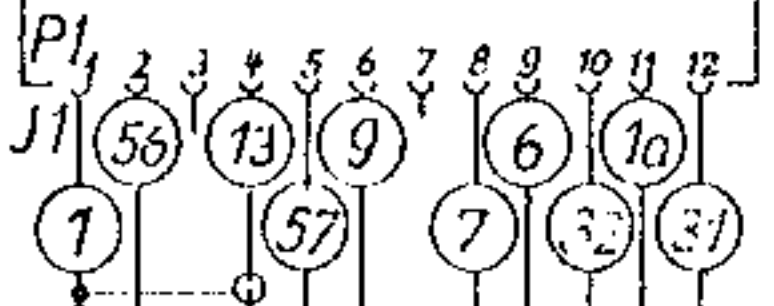


NF - Ausgang

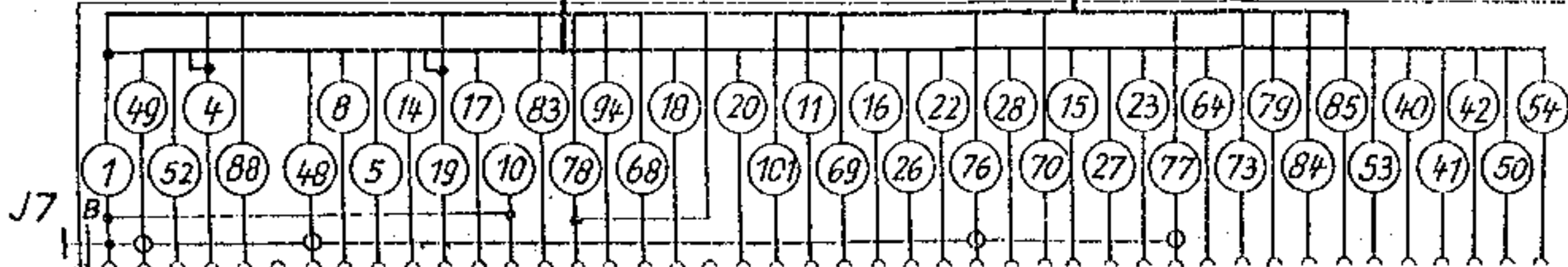
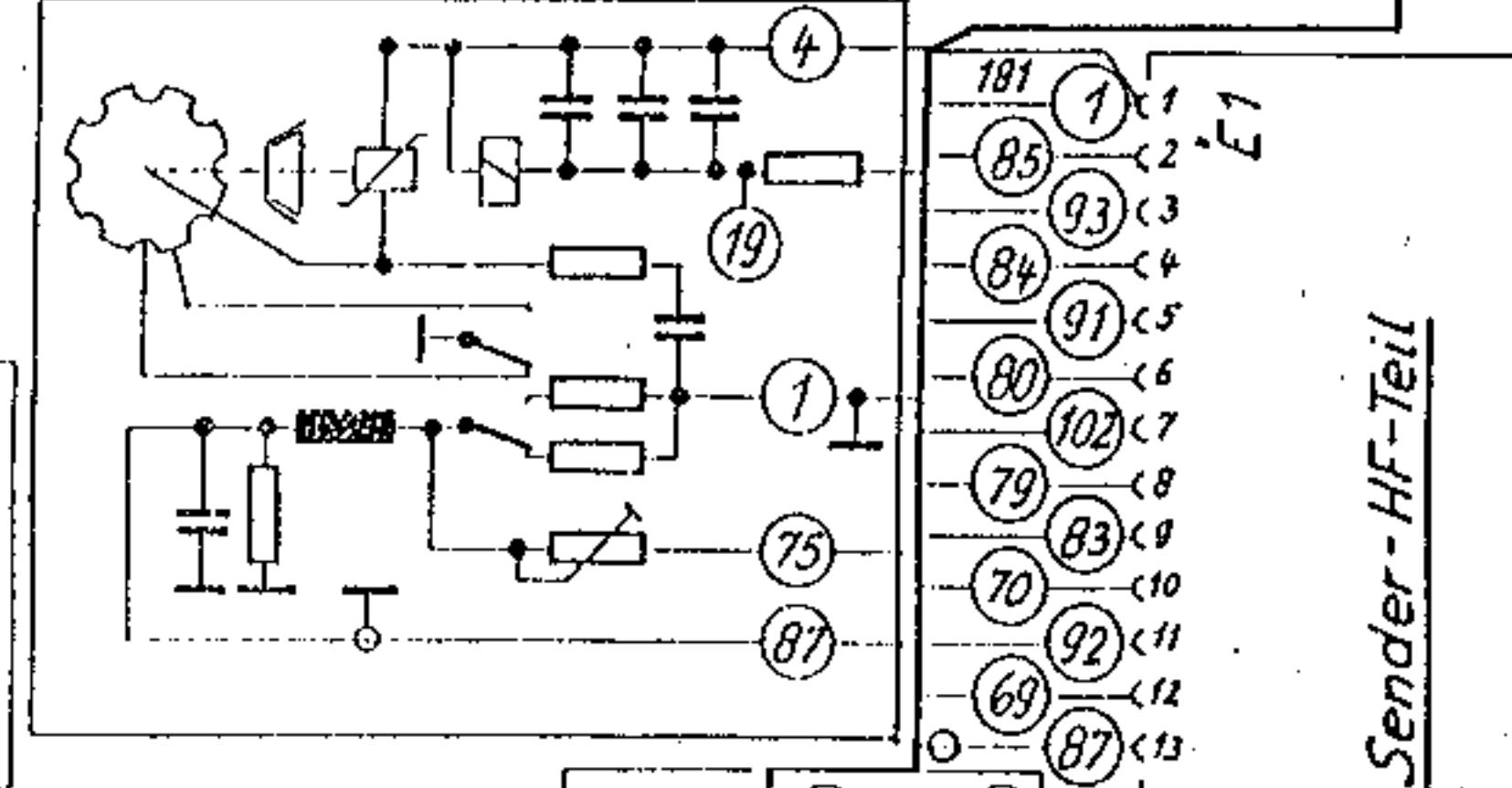
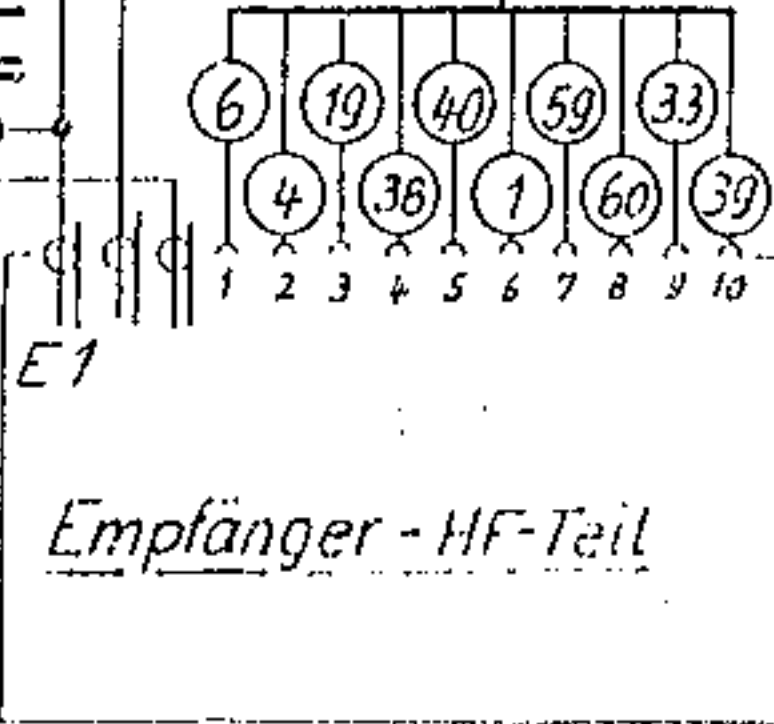
J9



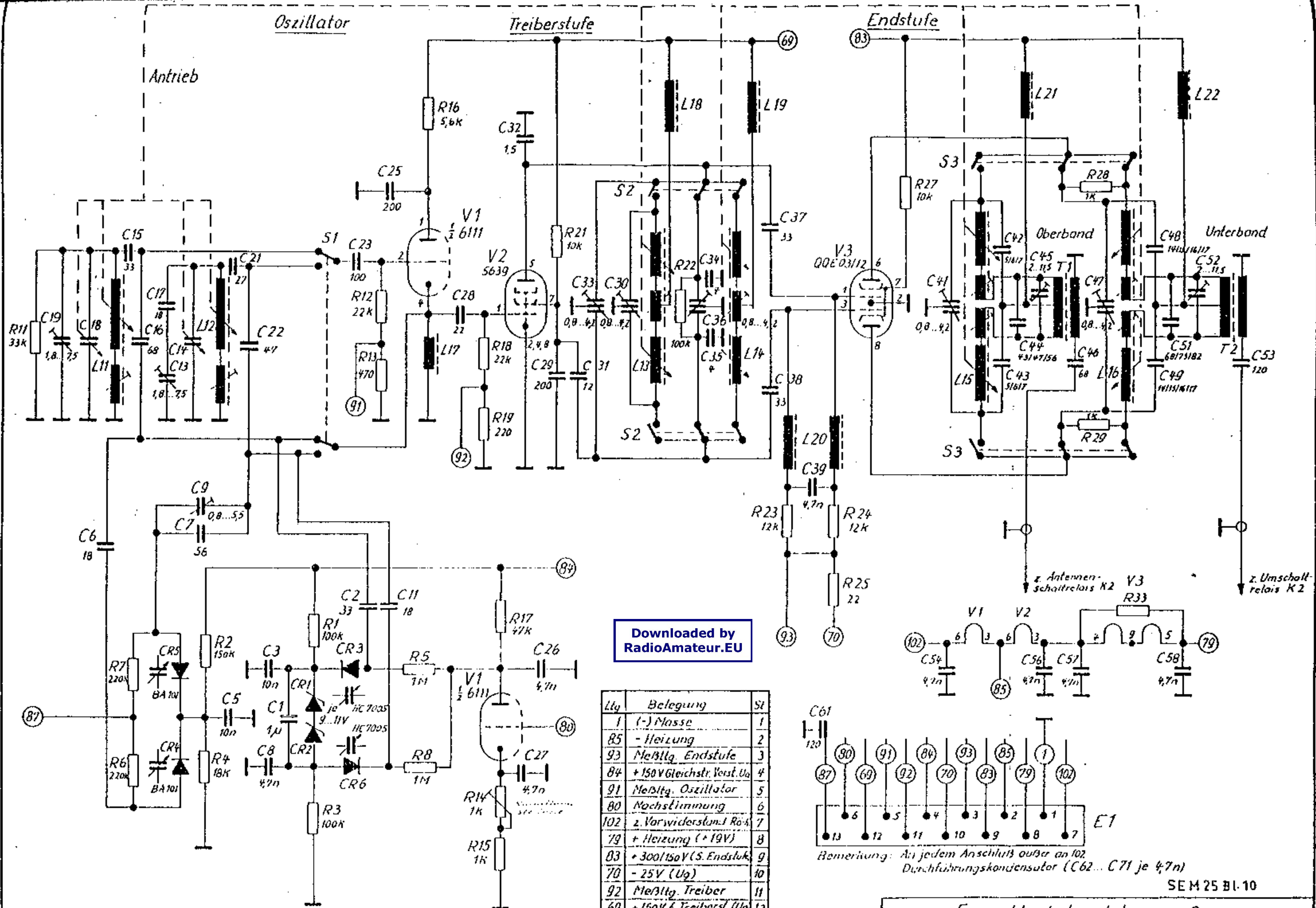
ZF - Teil



Empfänger - HF - Teil

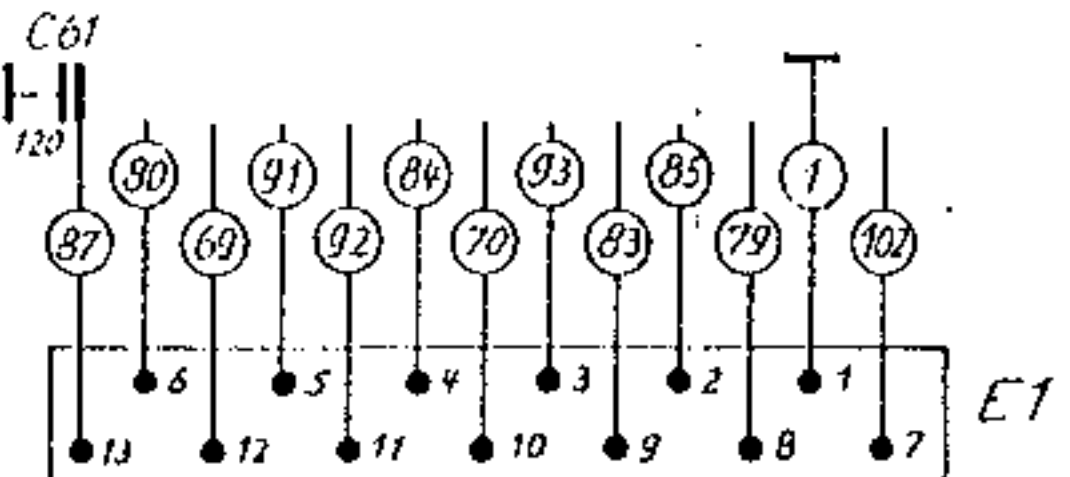
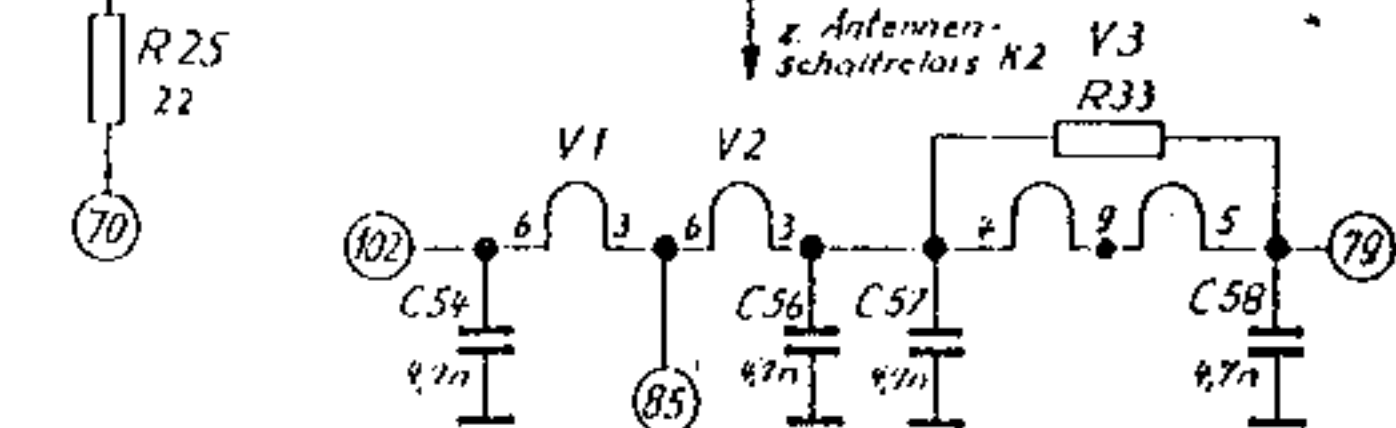


Downloaded by RadioAmateur.EU



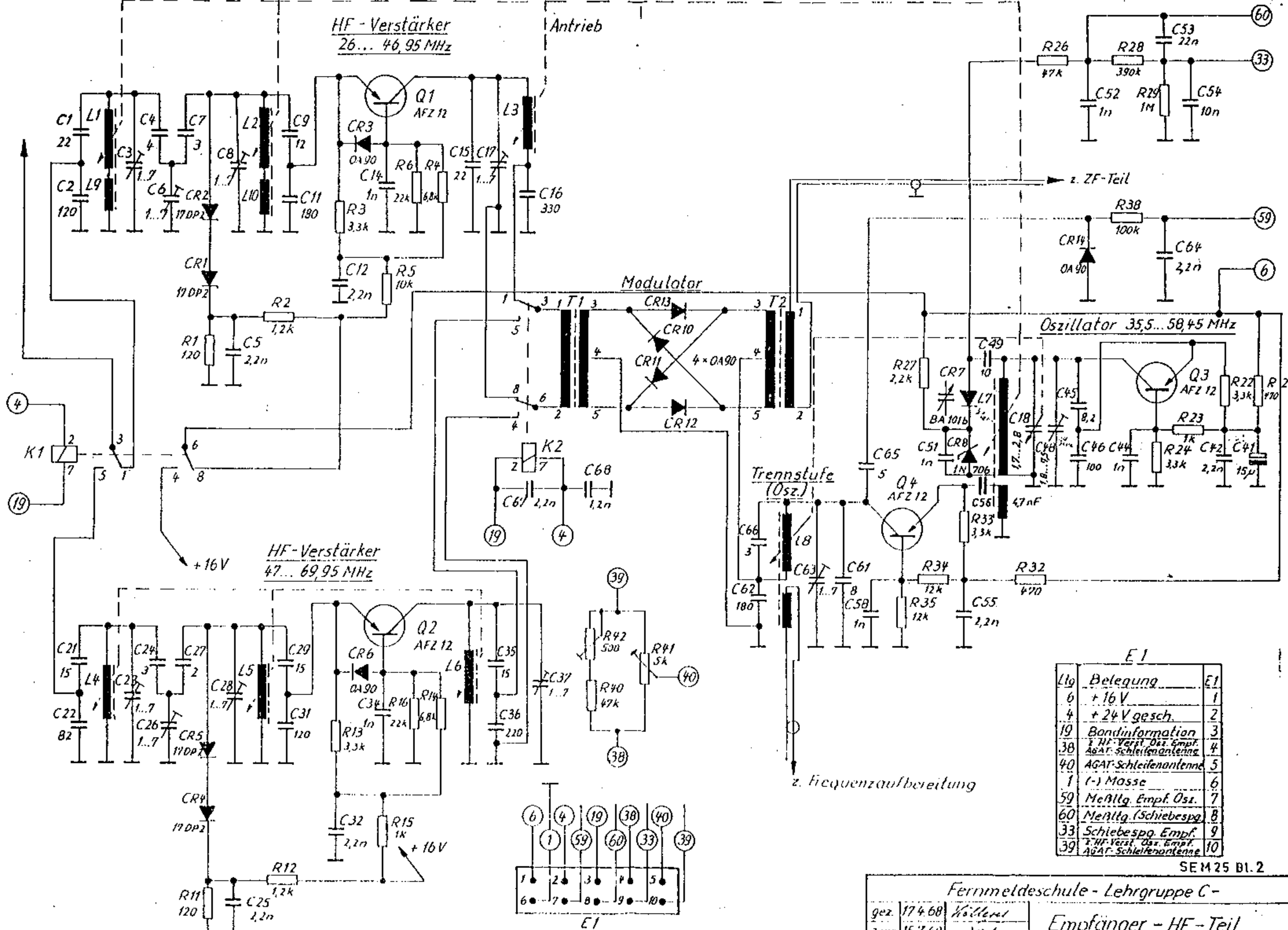
Downloaded by
RadioAmateur.EU

Ltg	Belegung	St
1	(-) Masse	1
85	- Heizung	2
93	Meßltg. Endstufe	3
84	+ 150V Gleichstr. Verst. U _g	4
91	Meßltg. Oszillator	5
80	Nachstimmung	6
102	z. Vorwiderstun. I Röh.	7
79	+ Heizung (+ 19V)	8
83	+ 300/150V (S. Endstufk)	9
70	- 25V (U _g)	10
92	Meßltg. Treiber	11
69	+ 150V f. Treiberst. U _g	12
87	Mod. Sender	13



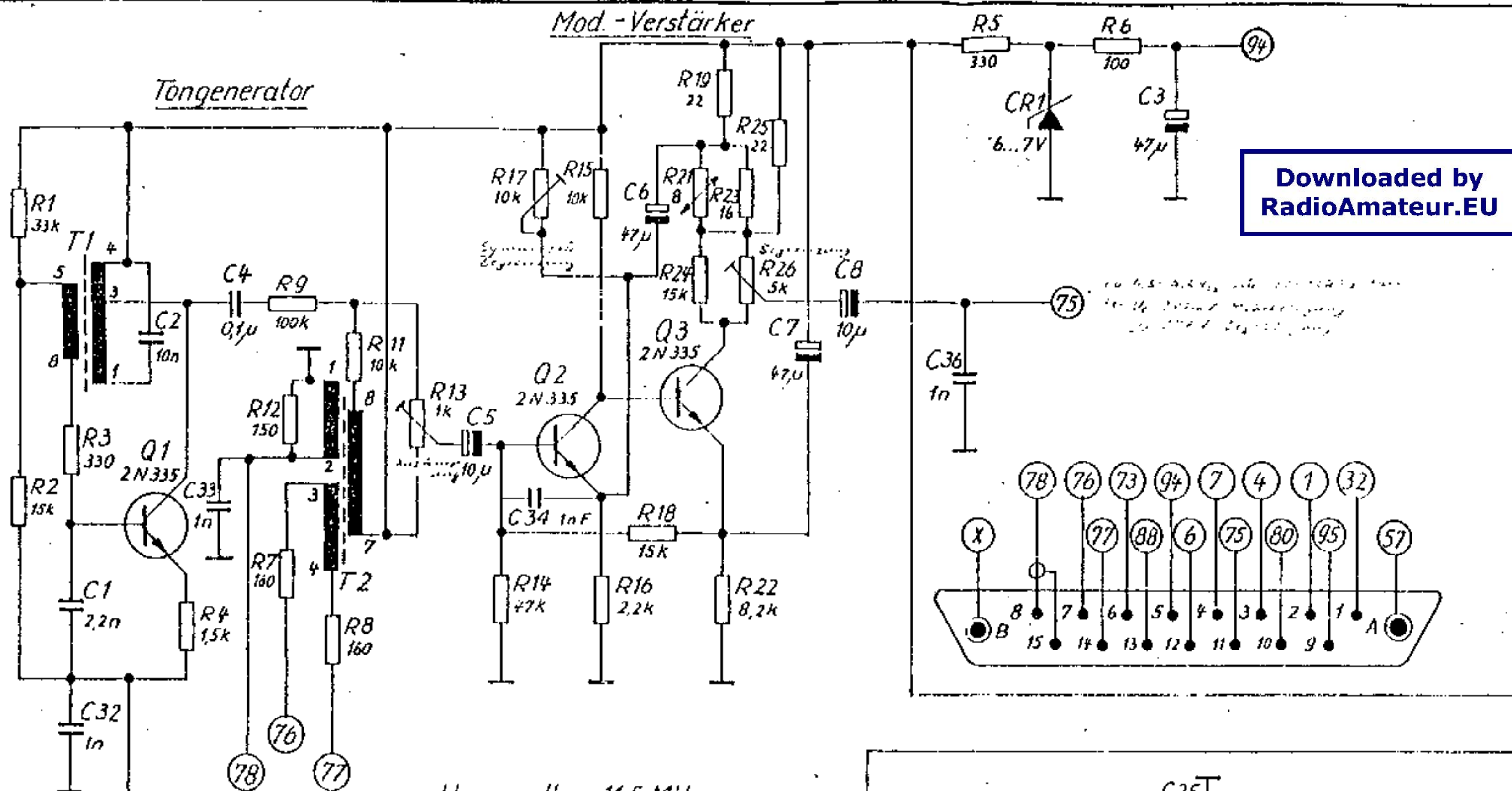
Bemerkung: An jedem Anschluß außer an 102 Durchführungskondensator (C62... C71 je 4,7n)

SEM 25 Bl. 10



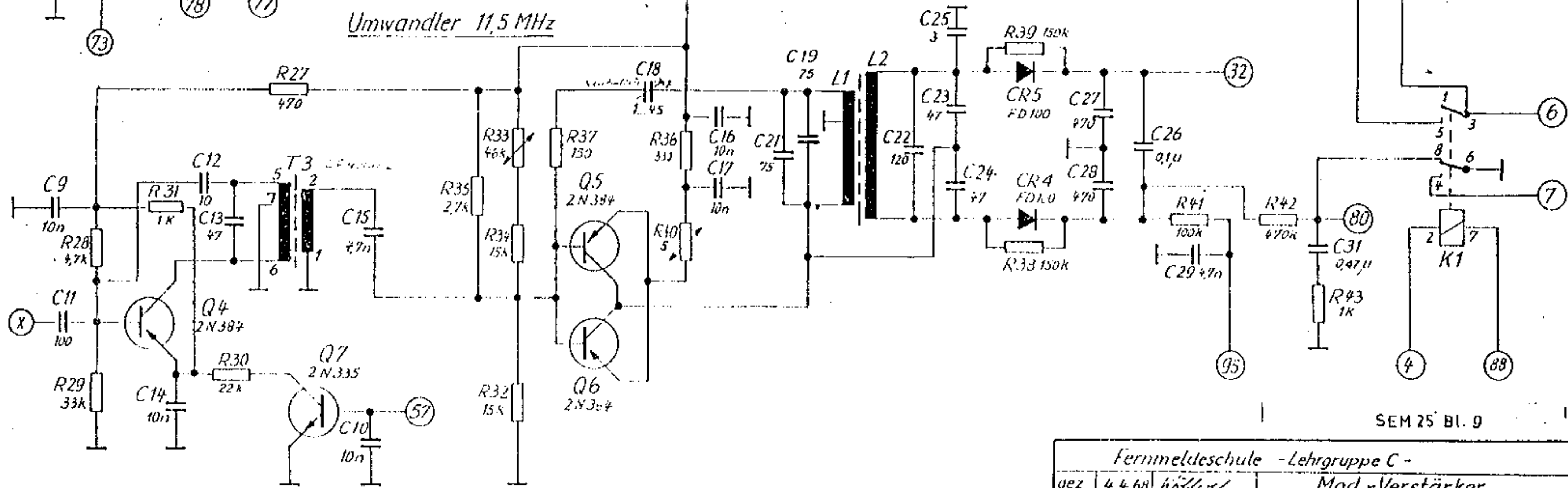
E1

Ltg	Belegung	E1
6	+ 16V	1
4	+ 24V gesch.	2
19	Bandinformation	3
38	2 HF-Verst. Osz. Empf. AGAT-Schleifenantenne	4
40	AGAT-Schleifenantenne	5
1	(-) Masse	6
59	Meßtg. Empf. Osz.	7
60	Meßtg. (Schiebespg.)	8
33	Schiebespg. Empf.	9
39	2 HF-Verst. Osz. Empf. AGAT-Schleifenantenne	10



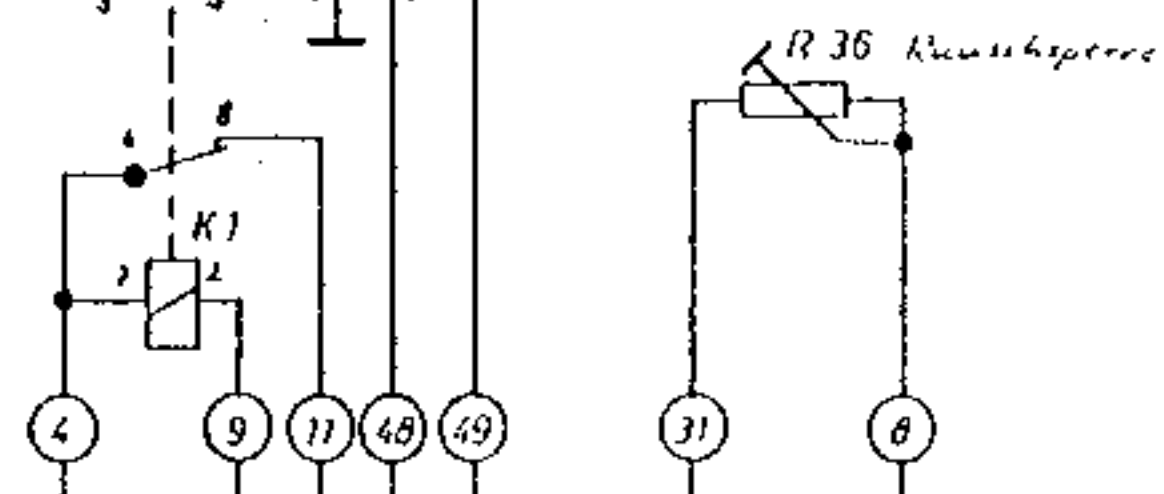
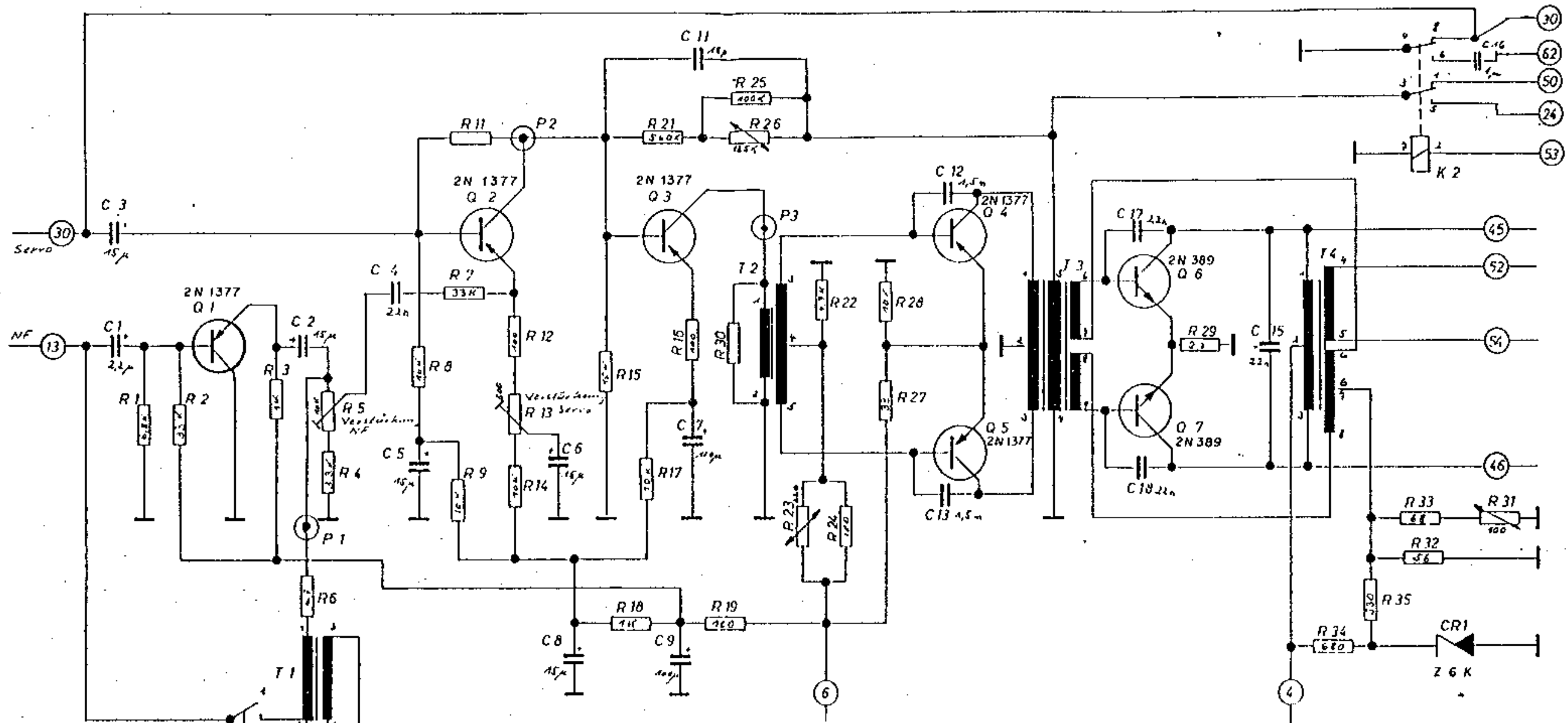
Downloaded by
RadioAmateur.EU

Lt ₂	Belegung	ST
32	z. ZF-Teil	1
1	(-) Masse	2
4	+ 24V	3
7	Kurzsch.ltq. (ZF-Teil)	4
94	+ 6V (Mikrofon)	5
73	Ruf-Ein	6
76	600 Ω-Ltg.	7
78	Mikrofon	8
95	z. Prüfbuchse	9
80	Nachstimm-Ltg. (Send)	10
75	Mod.-Pol. (Ledex)	11
6	+ 16V	12
88	Umwandl. 11,5MHz Ein	13
77	600 Ω-Ltg.	14
	Mikrofon-Schirm	15
57	Begrenzerstrom v. HF-Teil Empf.	A B

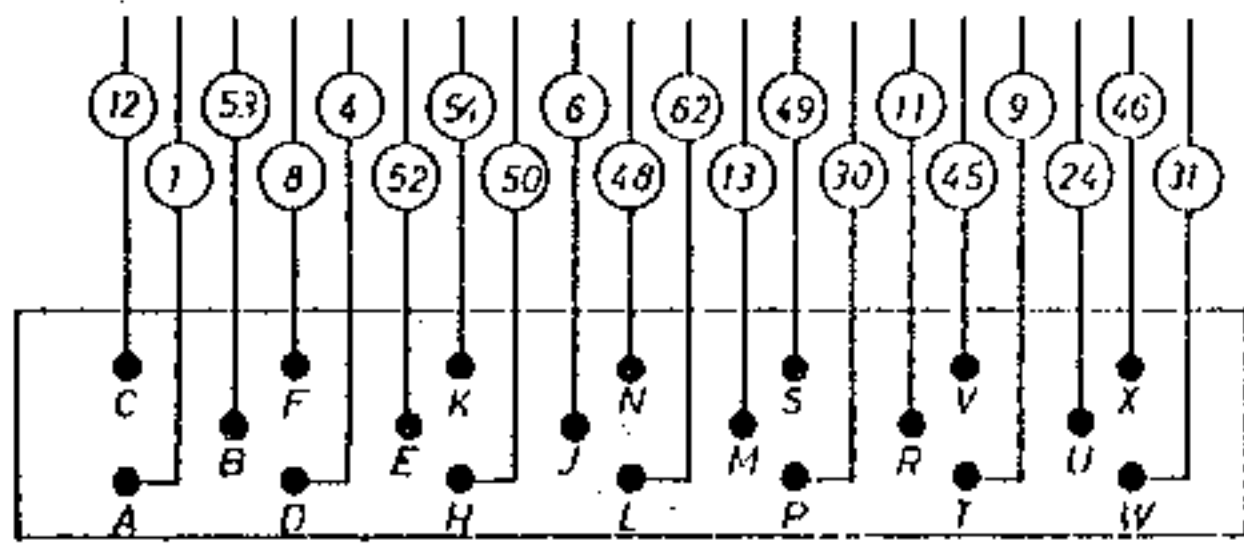


SEM 25' Bl. 9

Fernmeldeschule - Lehrgruppe C -			
gez.	4.4.68	Höllner	Mod.-Verstärker, Tongen. u. Umwandler 11,5MHz
gepr.	15.7.68	...	

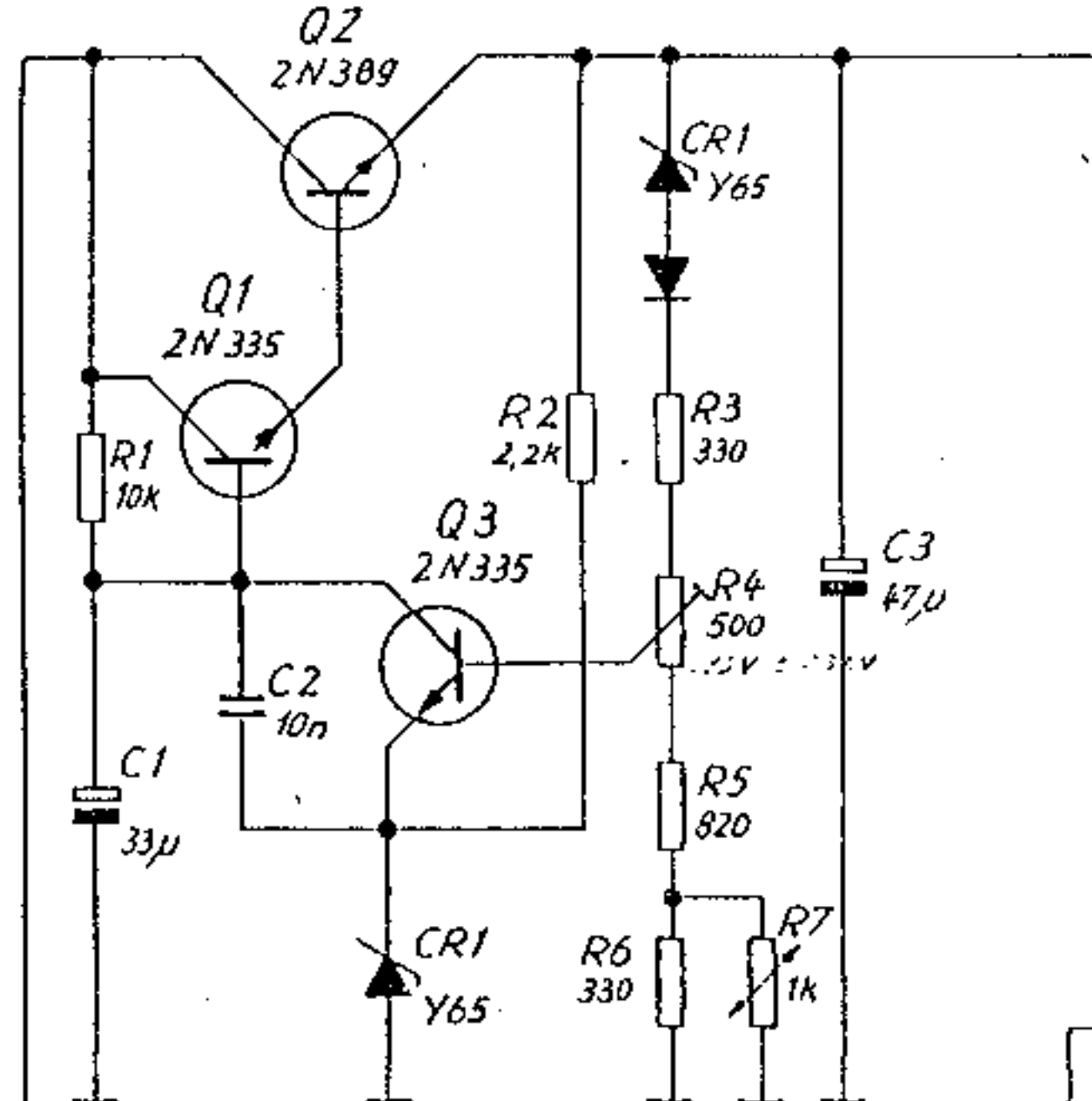


Ltg	Belegung	Ltg	Belegung
1	- Masse	A	13 NF Eingang
57	+24V gesch 400Hz Rel.	B	48 600n Ltg Ausgang
12	Masse f Eing	C	30 Servo-Eing
4	+24V gesch	D	11 Wiederauss. Rel. + 24V
52	5n Lautsprecher	E	49 600n Ltg. Ausg.
8	z BG (Rauschsperrre)	F	9 Rauschsp - Rel.
50	Telefon	H	24 Halle-Information
6	+16V	J	45 Servo-Ausg
54	Lautspr. Schaltflg	K	31 Rauschsp - Pol
62	Servo-Motor-Mitte	I	46 Servo-Motor

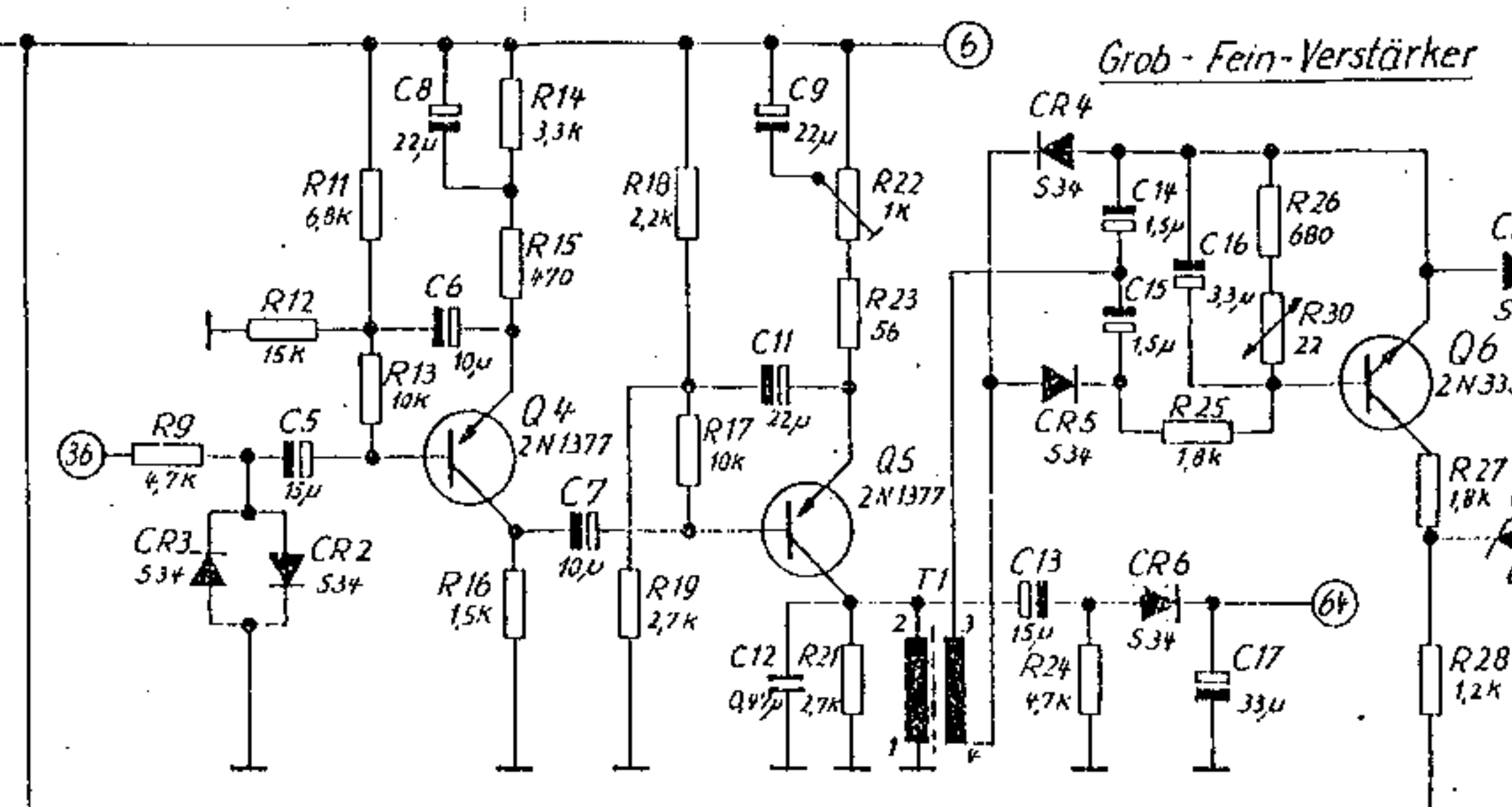


SEM 25 Bl. 5

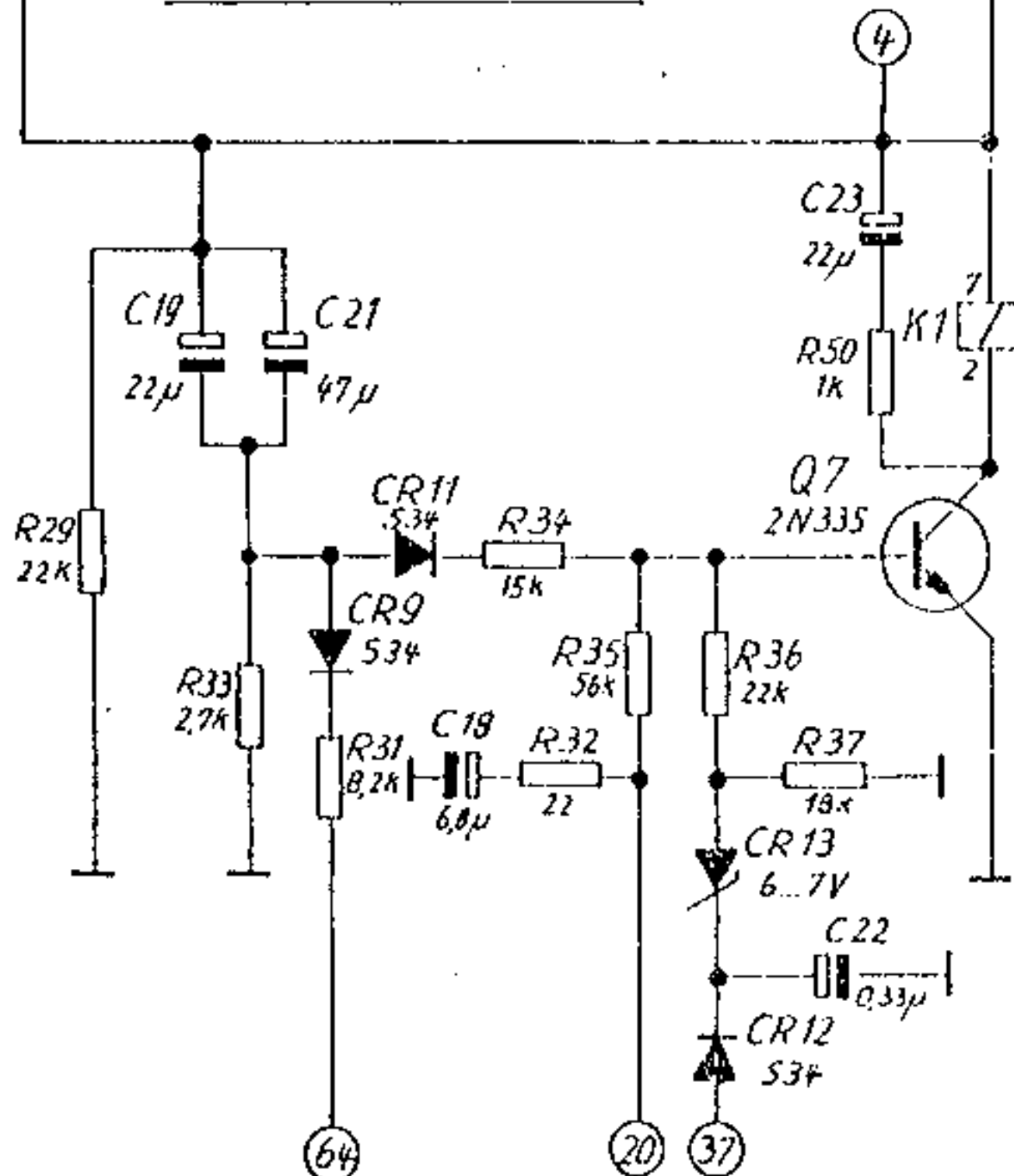
Fernmeldeschule - Lehrgruppe C -
 gez. 19.4.68 Wöllner
 gepr. 15.7.68 G. B. ...
 NF-Verstärker



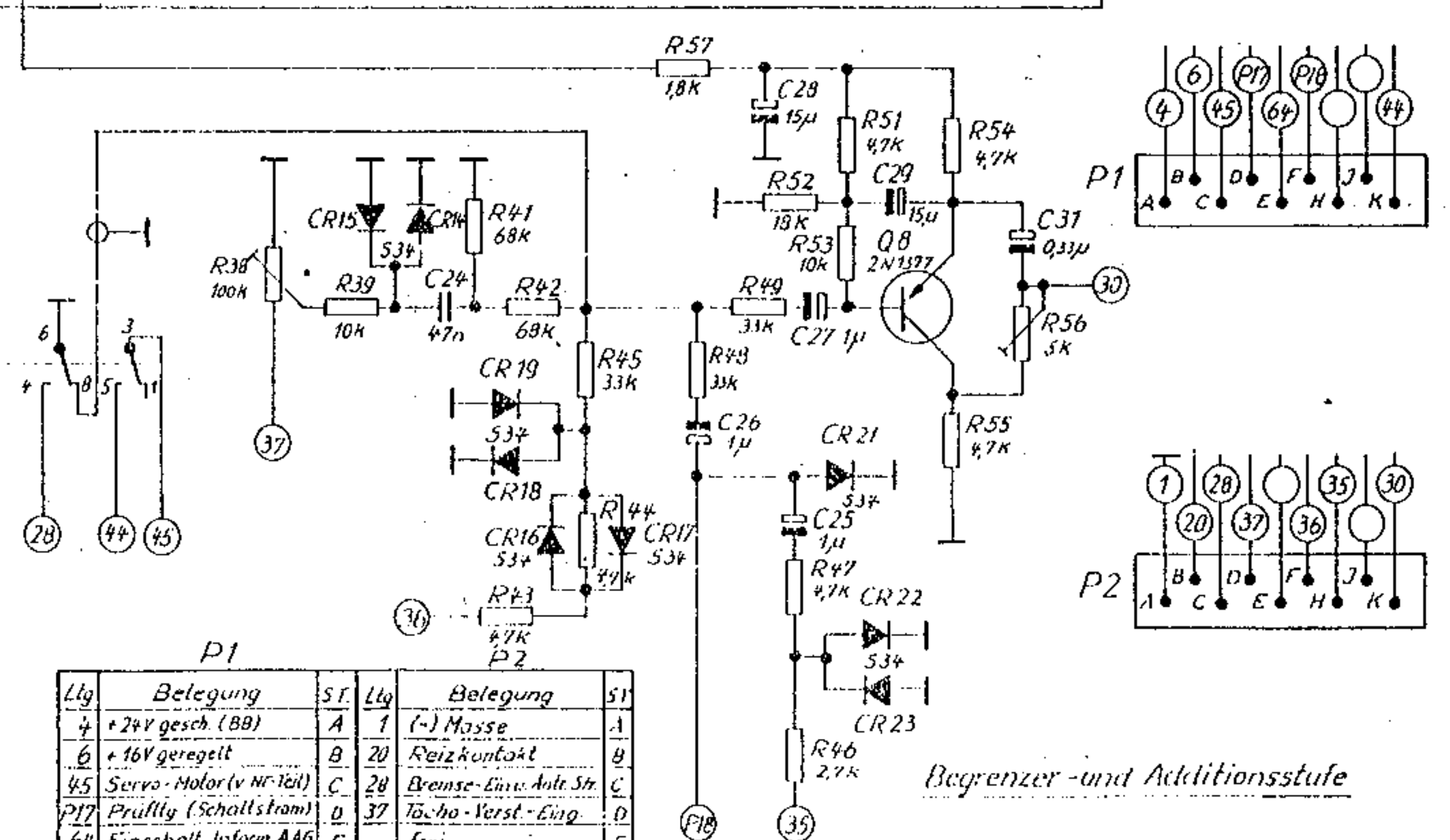
Empf. - Stromversorgung



Grob-Fein-Verstärker



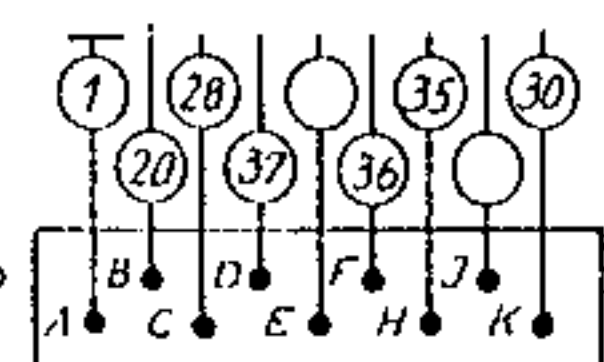
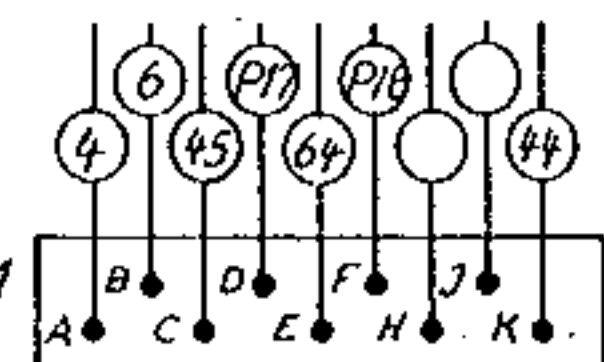
Schaltstufe



Begrenzer- und Additionsstufe

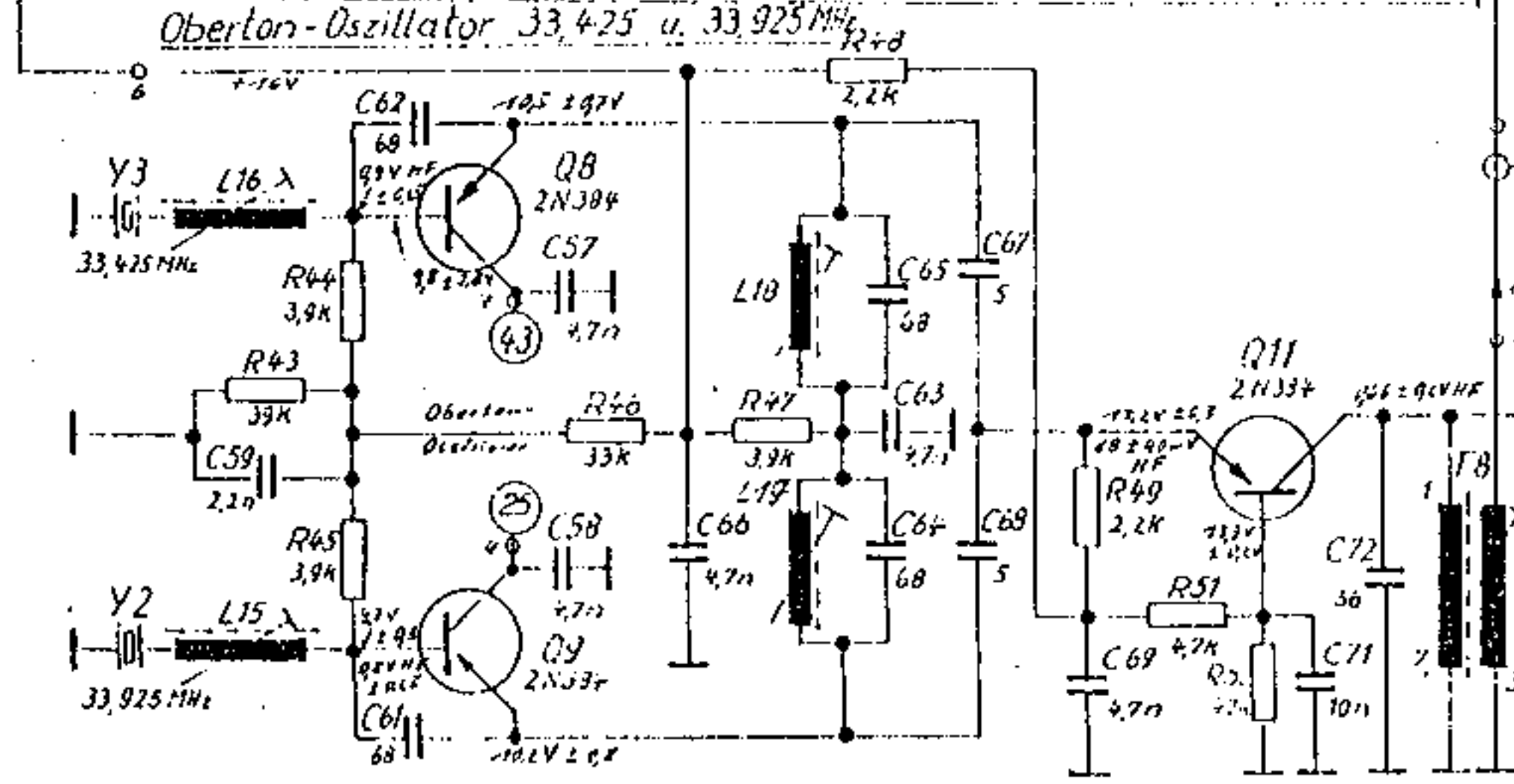
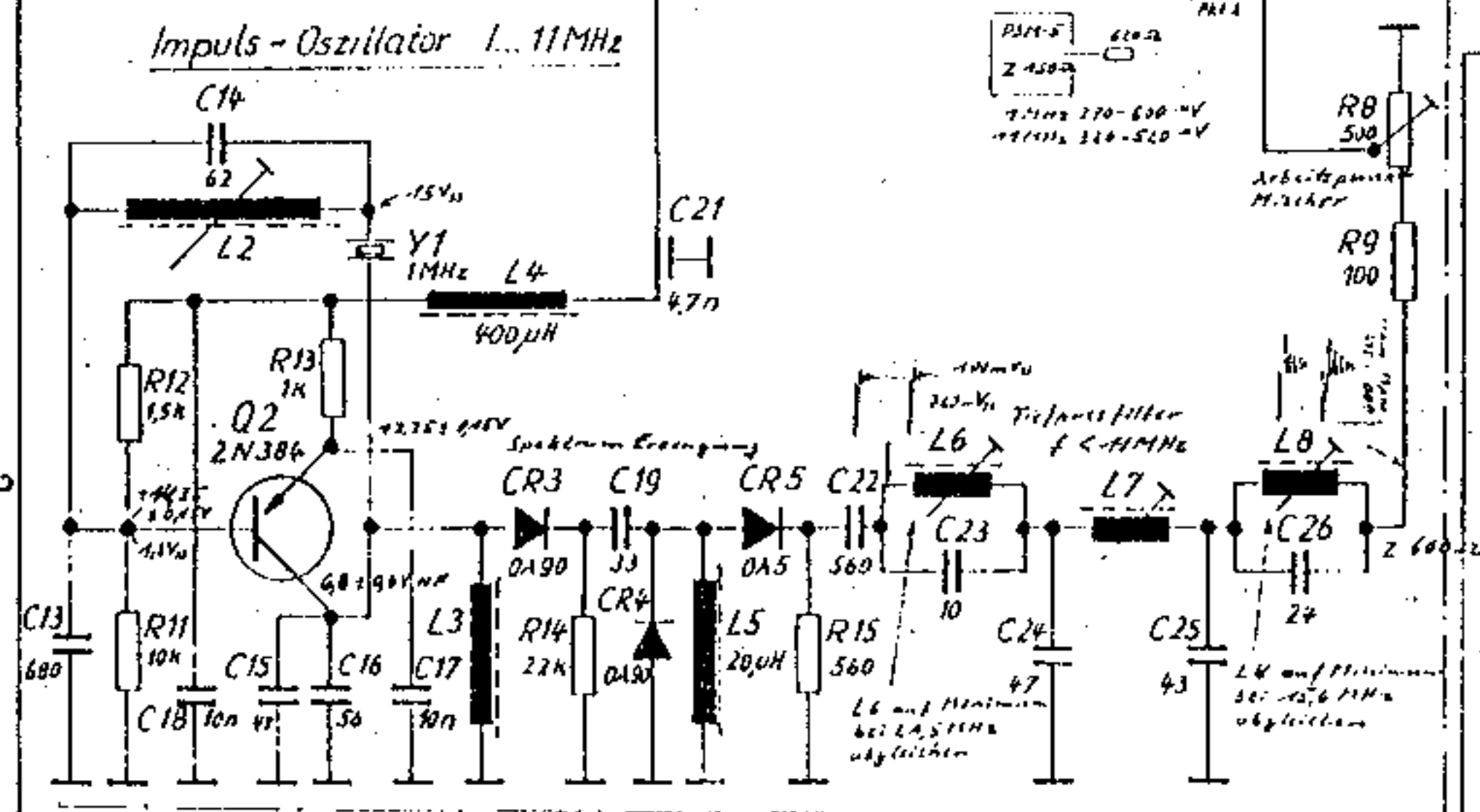
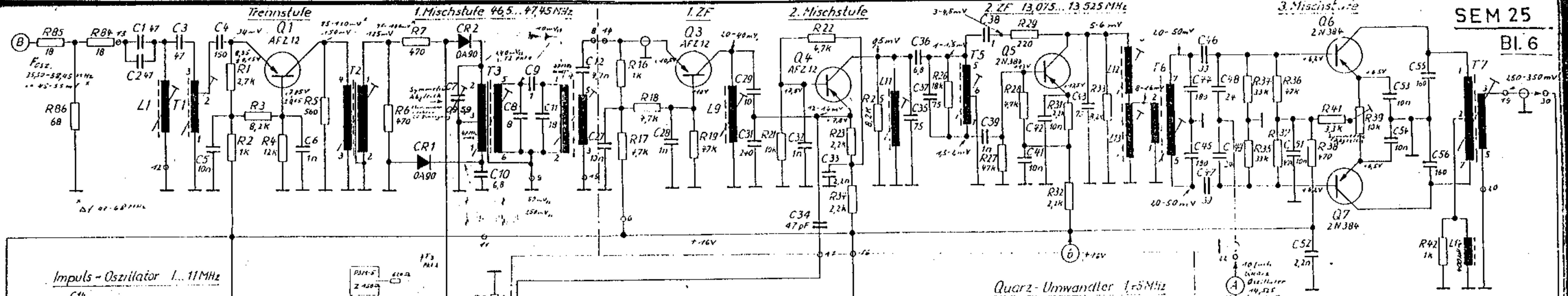
P1

Ltg	Belegung	ST.	Ltg	Belegung	ST.
4	+24V gesch. (BB)	A	1	(-) Masse	A
6	+16V geregelt	B	20	Reizkontakt	B
45	Servo-Motor (v. NR Teil)	C	28	Brems-Einst. Ant. Str.	C
P17	Prüftlg. (Schaltstrom)	D	37	Tö-ho-Verst.-Eing.	D
64	Einschalt. Inform. AA6	E		frei	E
P18	Prüftlg. (Schaltstrom)	F	36	Grob- Inform. (Mitt.)	F
		H	35	Fein- Inform. (Hörs.)	H
	Stützpunkt f. R57	J		frei	J
44	Servo-Motor (z. Antrieb)	K	30	Servo-Eingang	K

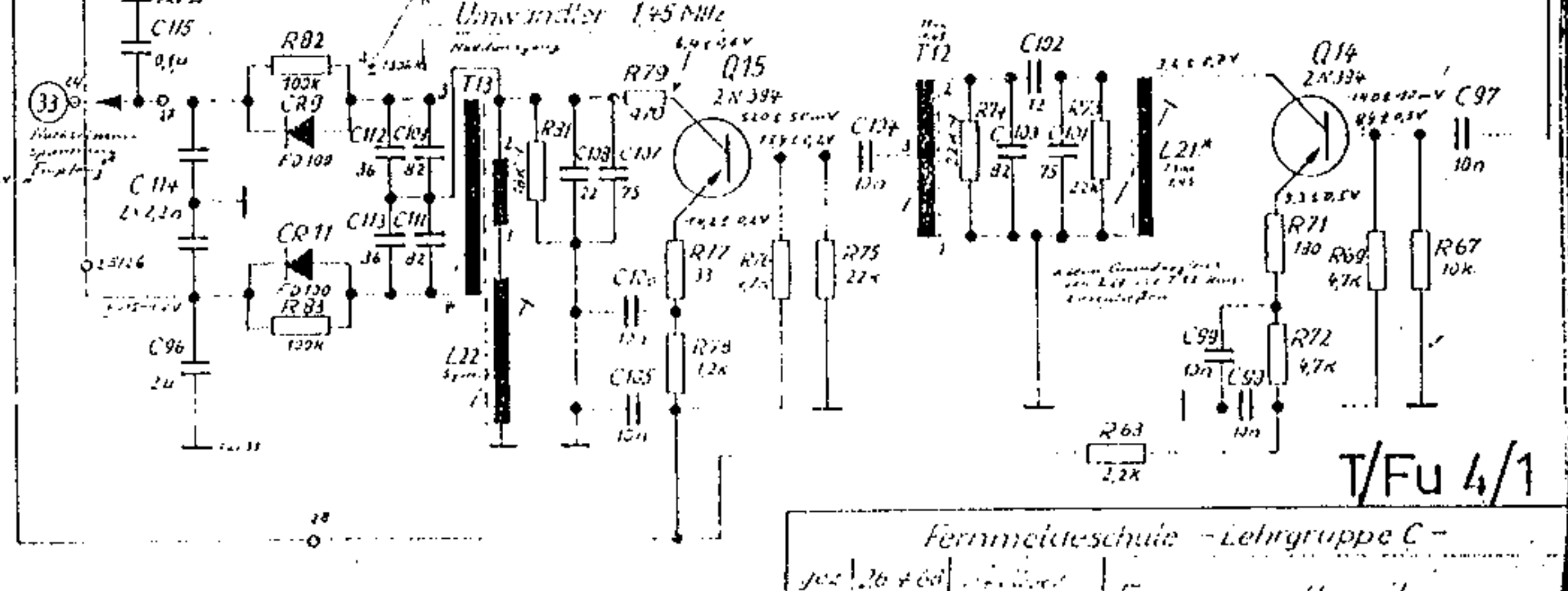
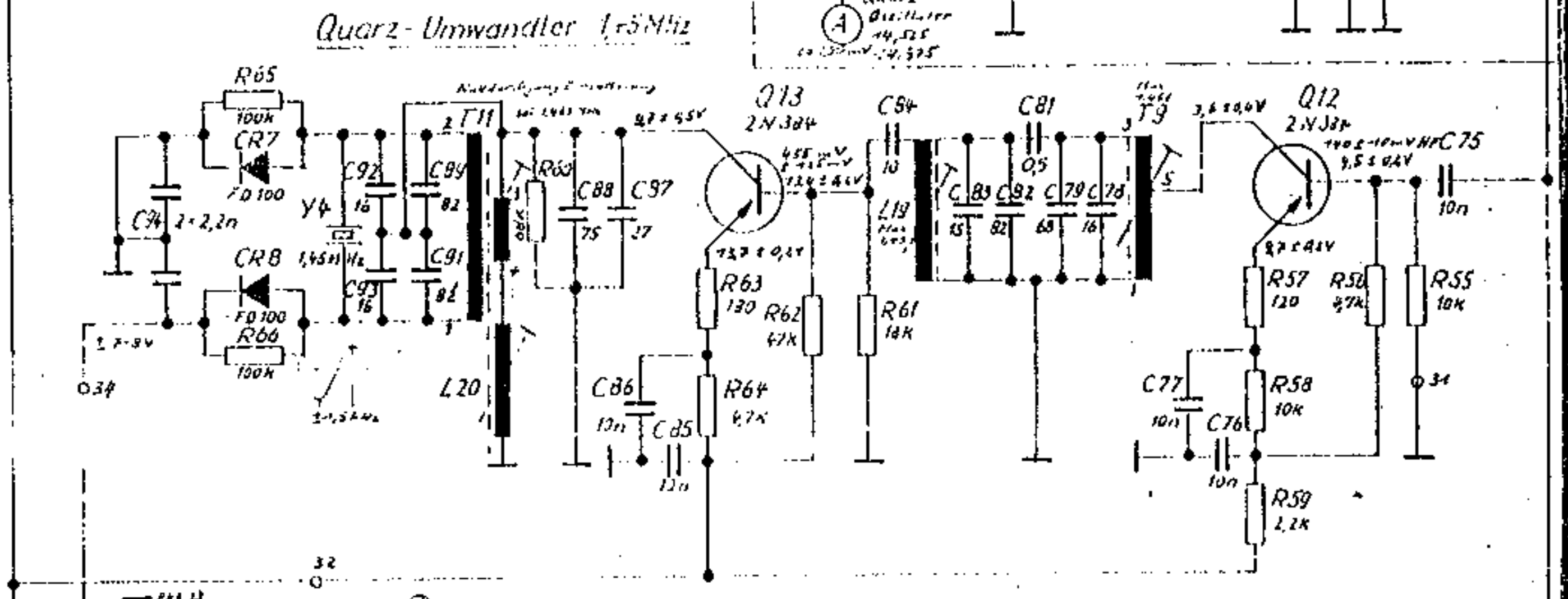
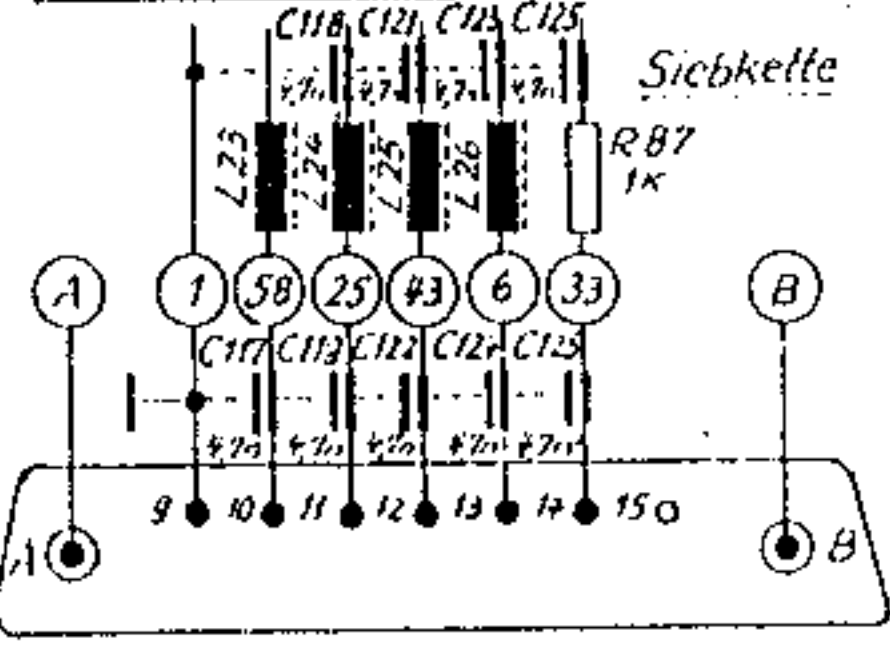


SEM 25 Bl. 3

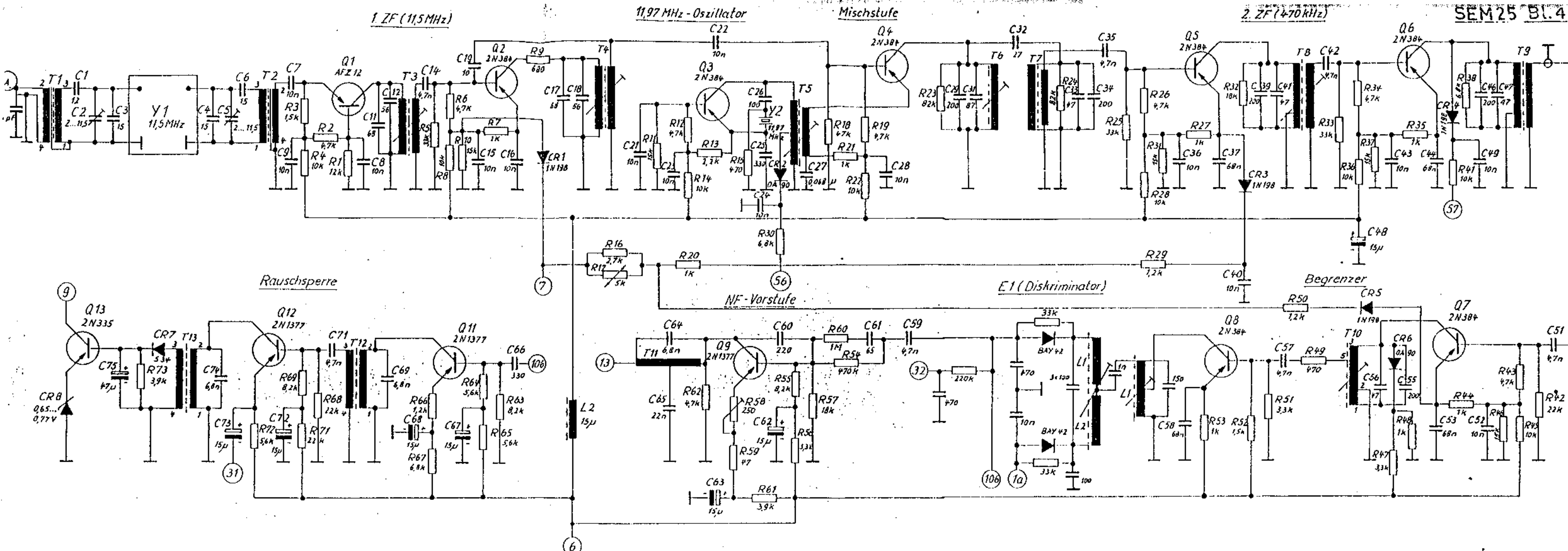
Fernmeldeschule - Lehrgruppe C -			
gez.	24.4.68	Höllner	Empf.-Stromversorgung u. Steuerverstärker
gepr.	16.7.68	(L.L.)	



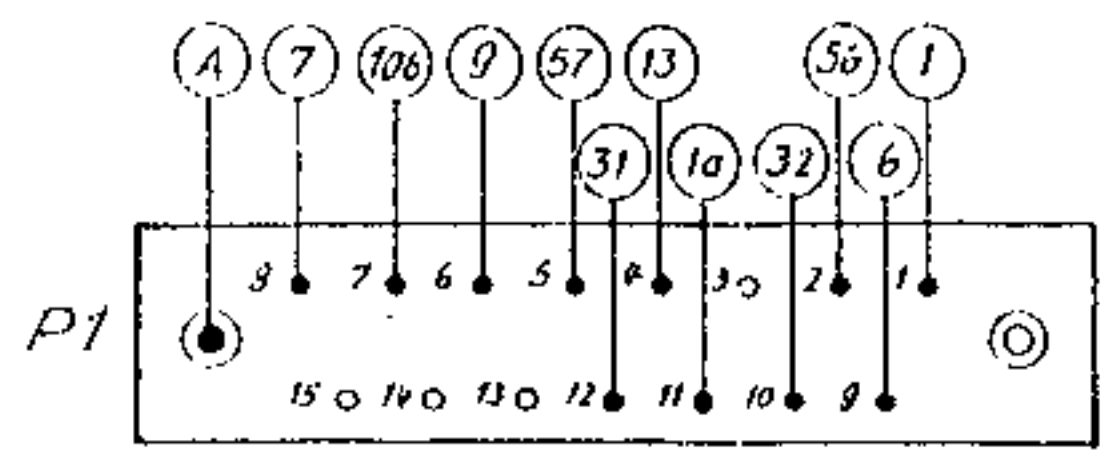
Ltg.	Belegung	St.
1	(-) Masse	9
58	Oszillator-Kontrolle	10
25	Schaltlg. Oberton-Oszillator	11
43	Schaltlg. Oberton-Oszillator	12
6	+16V	13
33	Schiebespannung Empfang	14
A	v. 10-fach Quarz-Ose.	A
B	v. Empf.-HIF-Teil	B



Downloaded by
RadioAmateur.EU

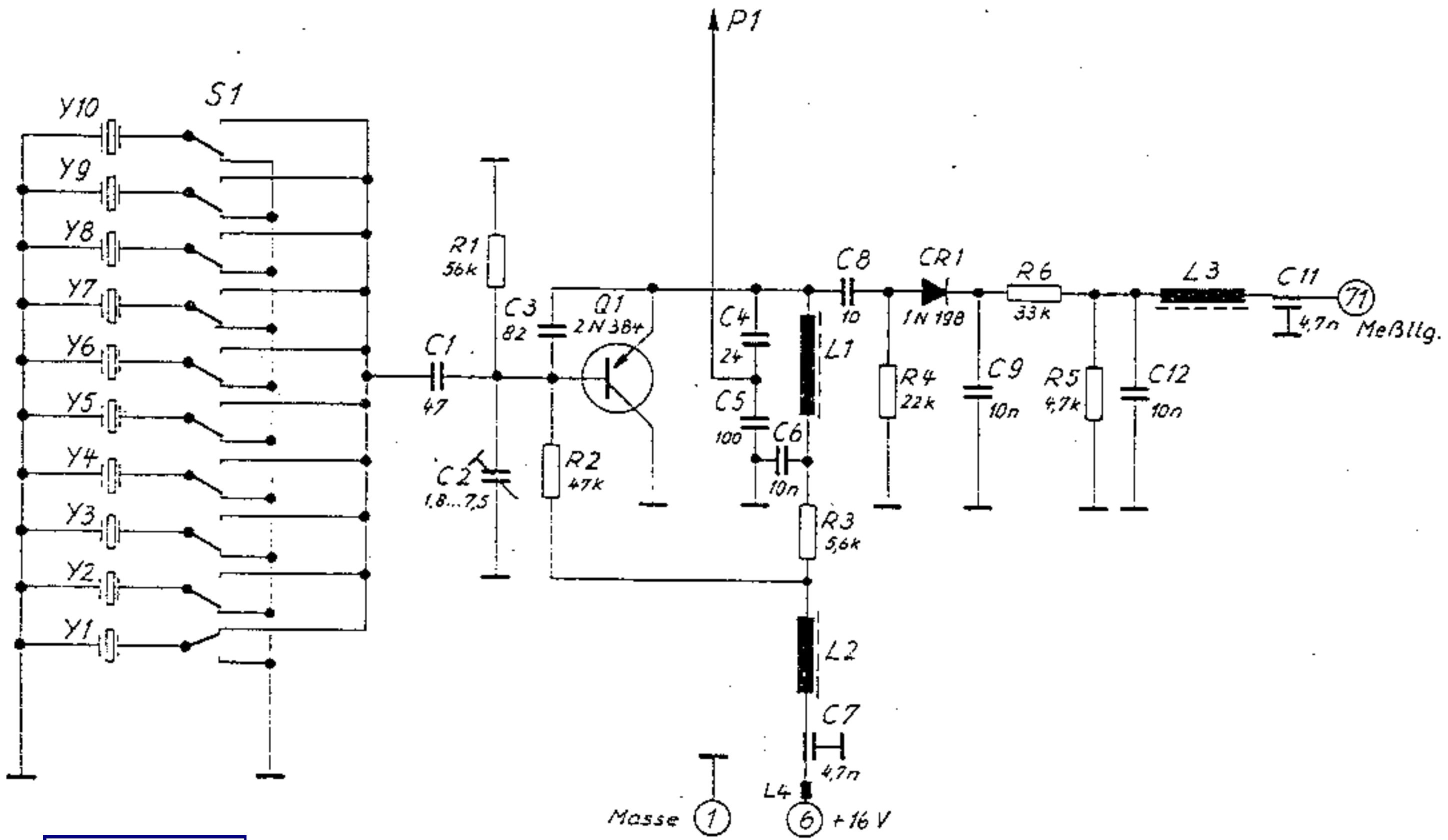


Ltg.	Belegung	St.	Ltg.	Belegung	St.
1	(-) Masse	1	6	+ 16V	9
56	Meßltg. ZF-Osz.	2	32	Diskriminator Ltg.	10
	frei	3	1a	(-) Masse	11
13	NF-Ausgang	4	31	Rauschsperrschaltung Pol.	12
57	Begr. Strom	5		frei	13
9	Rauschsp. Rel. Ltg.	6		frei	14
106	dir. Umw. Ausgang	7		frei	15
7	Kurzschlußltg. f. Senden	8			



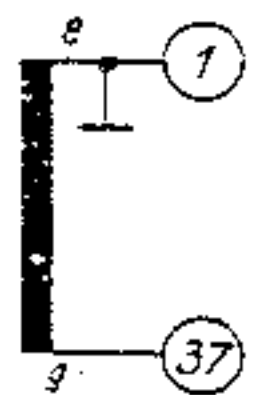
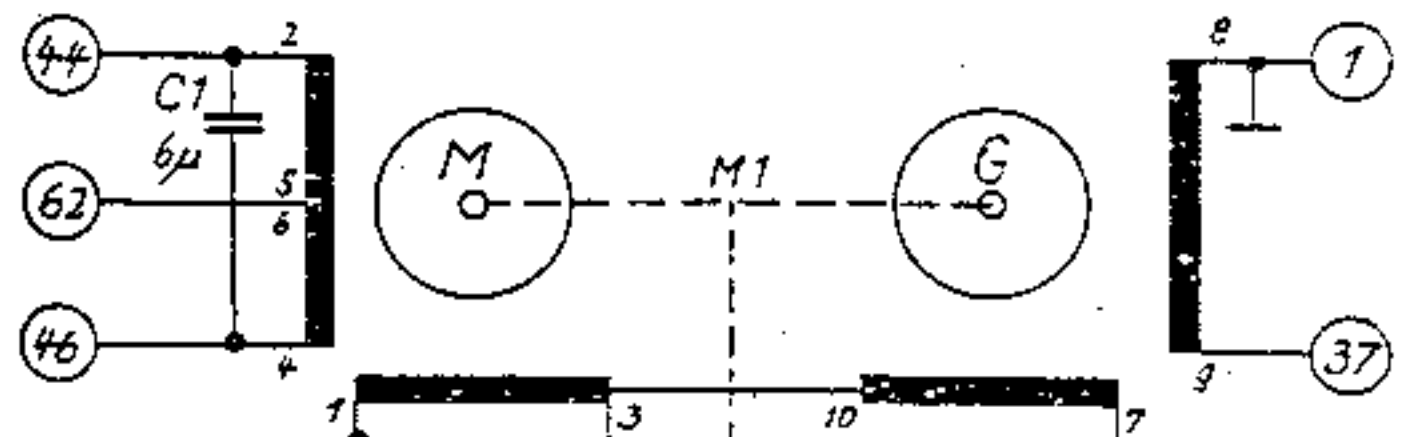
T/Fu 4/1

Fernmeldeschule - Lehrgruppe C - SEM 25 Bl. 7
 gez. 44.68 Höllner
 Oper. 157.68 1771
 10-fach Quarz-Oszillator

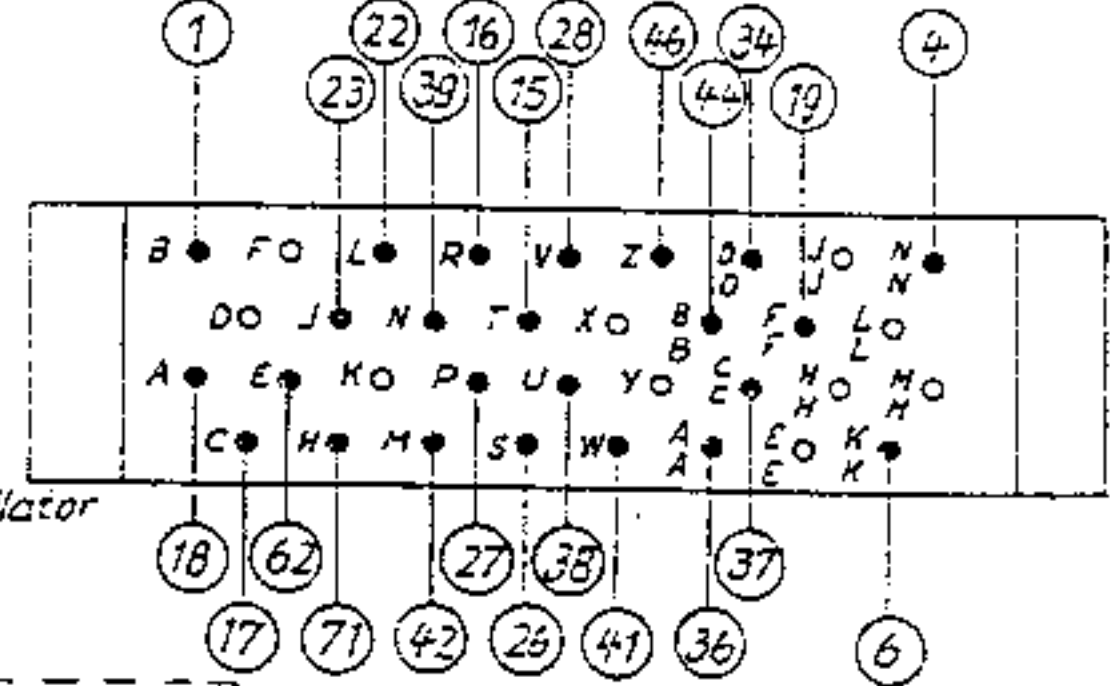


Downloaded by RadioAmateur.EU

Fernmeldeschule d. Heeres - Lehrgruppe C -
 Antrieb
 gez. 26.08.68
 27.08.68



z. 10-fach-
Quarz-Oszillator

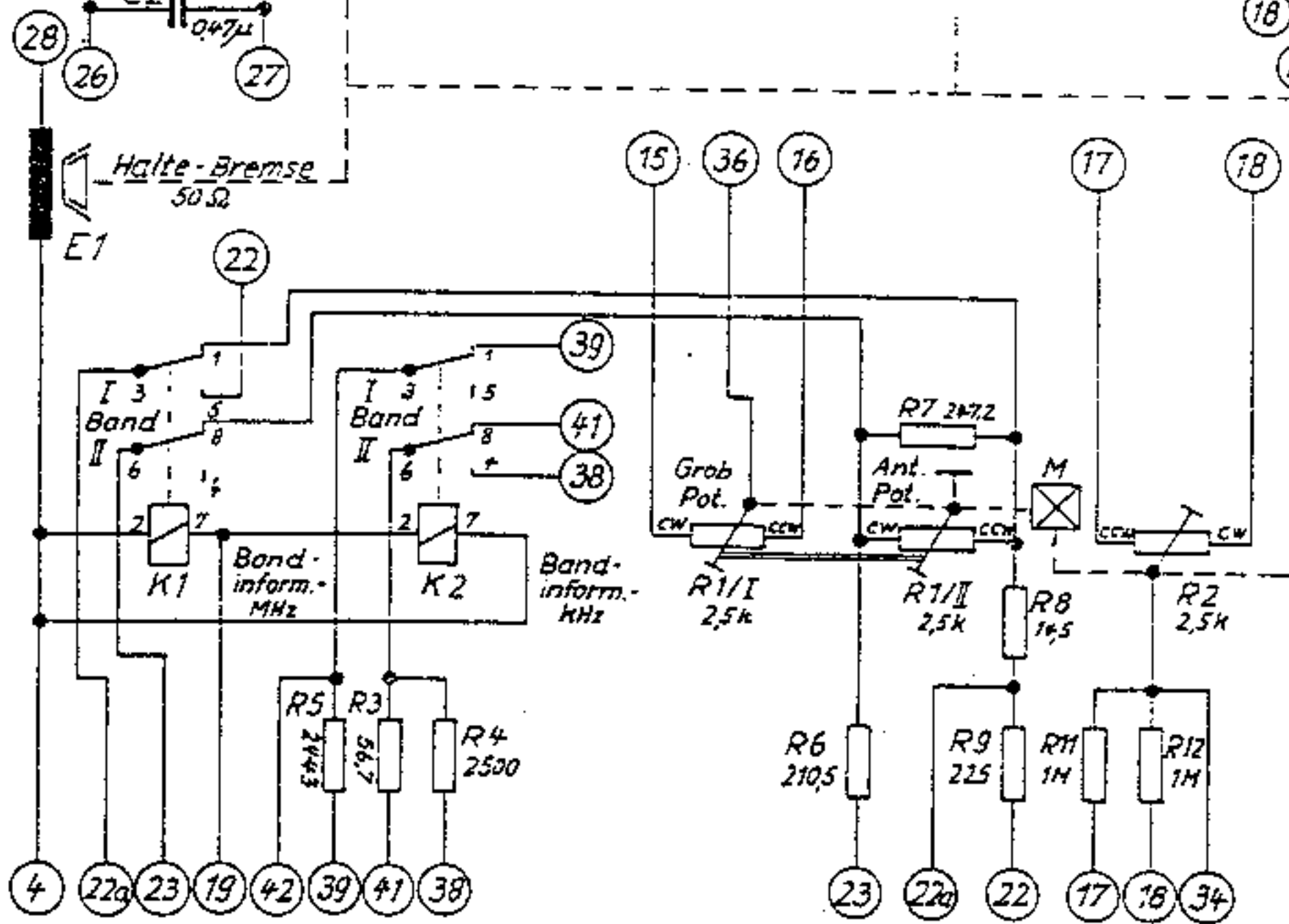


P1

z. SE-HF-Teil

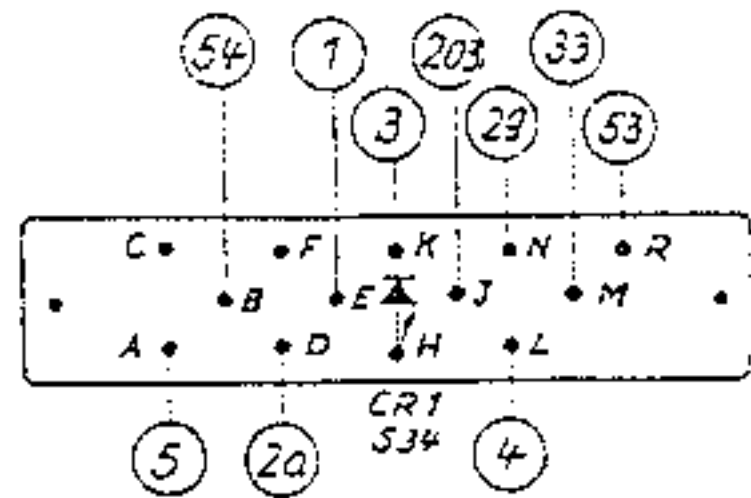
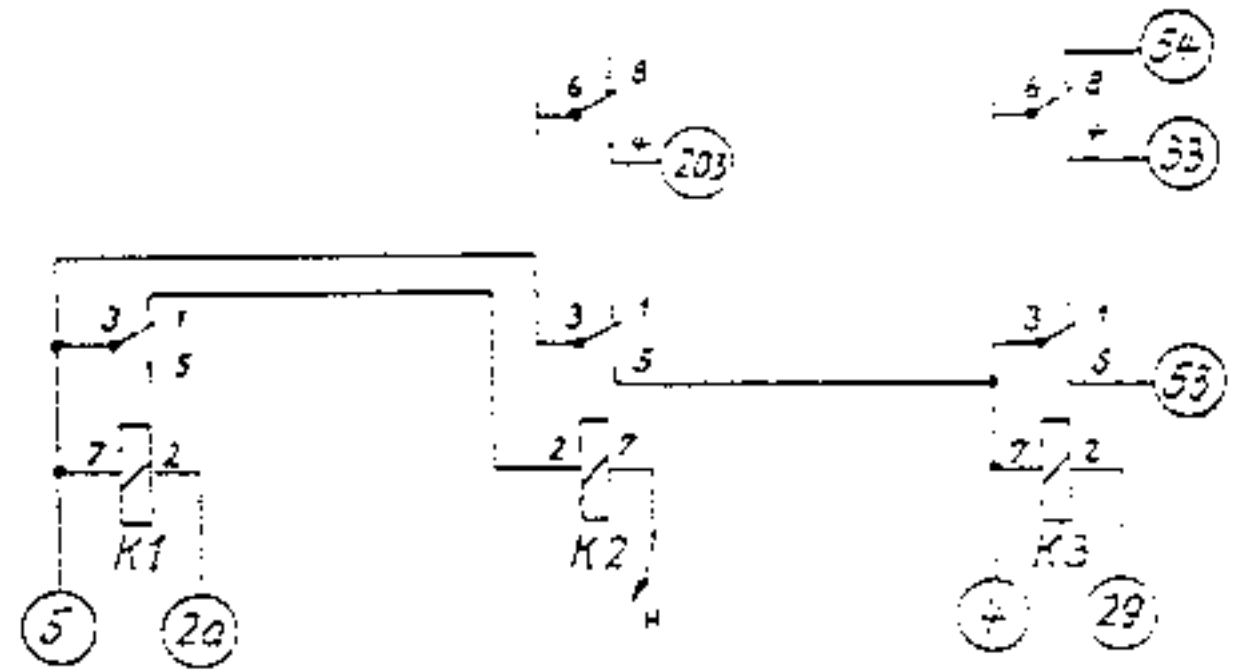
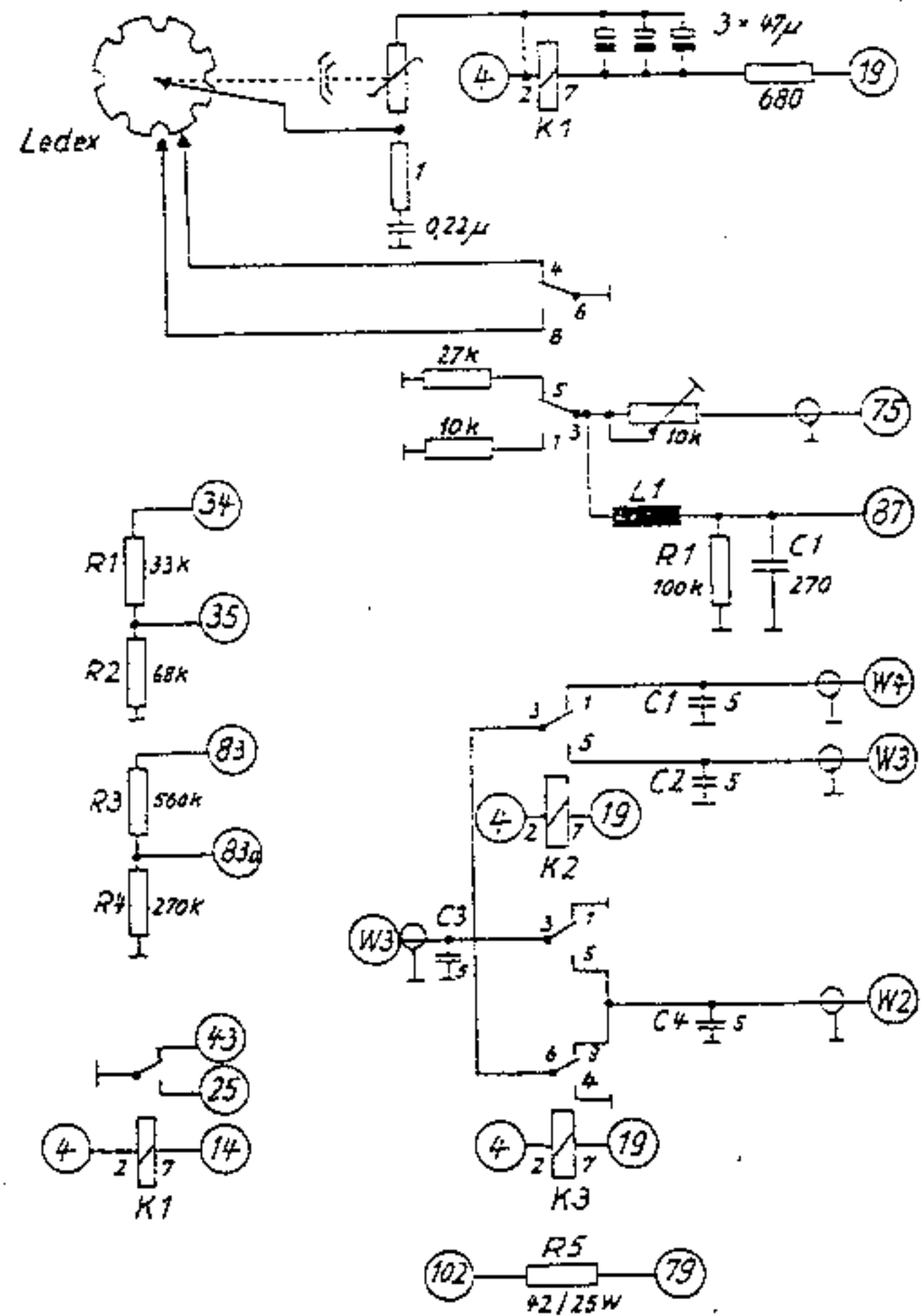
z. E-HF-Teil

P1



Letz.	Belegung	Oscl.	Belegung	
18	Brücke 50kHz	A	28	Bremse - Ein
1	(-) Masse	B	41	Antennen - Inform.
17	Brücke 50kHz	C		frei
	frei	D		frei
62	z. NF-Servo-Motor Mille	E	46	400Hz-Servo-Motor
	frei	F	36	Grob-Information
71	Meßltg. (Pr. BU)	H	44	26V 400Hz-NF-Verst.
23	Brücke AAG	J	37	Tacho-Verst.-Eing.
	frei	K	34	Fein-Information
22	Brücke AAG	L		frei
42	Antennen-Infom.	M	19	Bandinformation
39	z. Empf.-HF-Teil	N		frei
27	115V~400Hz-Gen.	P		frei
16	MHz-Brücke	R	6	+16V
26	115V~400Hz-Gen.	S		frei
15	MHz-Brücke	T		frei
38	z. Empf.-HF-Teil	U	4	+24V geschaltet

Blatt 14



Empfänger Relais - Einsatz
Hinweis: Relais nicht im Ruhezustand gezeichnet

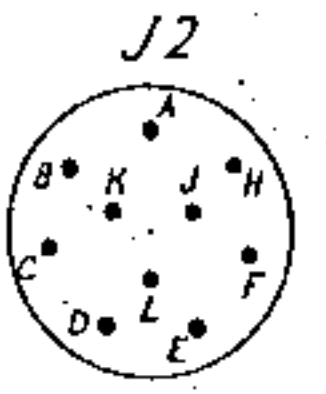
SEM 25 Bl. 11

Fernmeldeschule d. Heeres - Lehrgruppe C-			
gez.	9.8.68	Kienste	El. Bauteile im Bausteinträger
gepr.	26.8.68	Nahm	Empfänger Relais - Einsatz

Downloaded by
RadioAmateur.EU

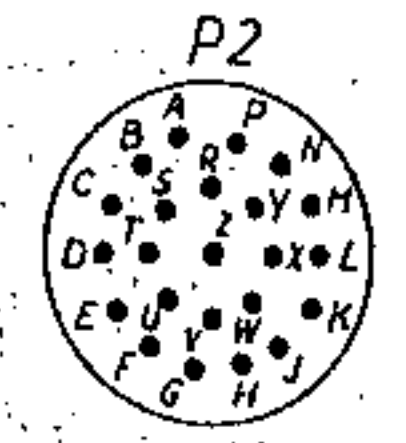
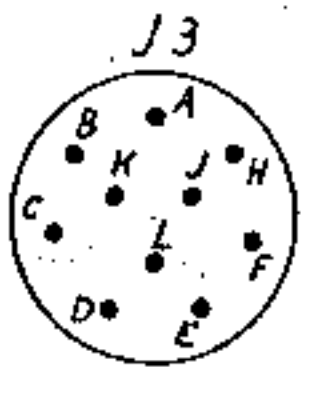
J2

Ltg.	Belegung	St.
51	Telefon, geregelt	A
1	(-) Masse	B
78	Mikrofon - Funk	C
	frei	D
94	+ 6V	E
68	Sender - Ein	F
	Masse - Mikrofon	H
	frei	J
	frei	K
52	Lautsprecher	L



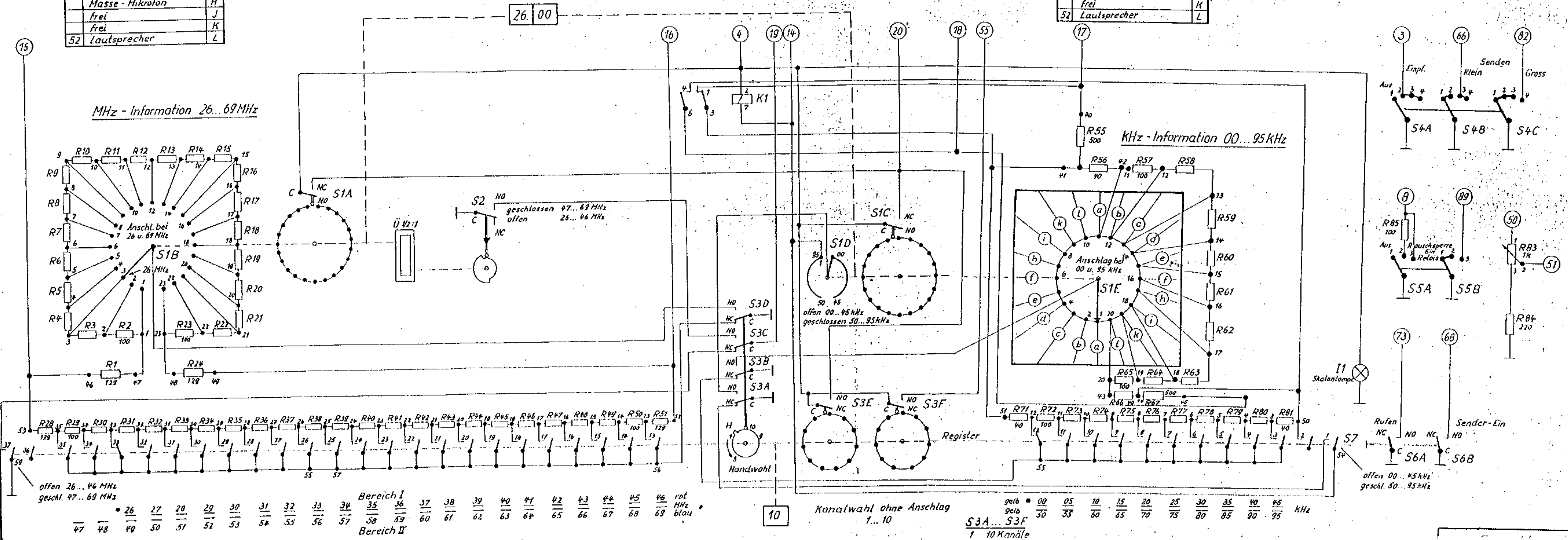
J3

Ltg.	Belegung	St.
51	Telefon, geregelt	A
1	(-) Masse	B
78	Mikrofon - Funk	C
	frei	D
94	+ 6V	E
68	Sender - Ein	F
	Masse - Mikrofon	H
	frei	J
	frei	K
52	Lautsprecher	L

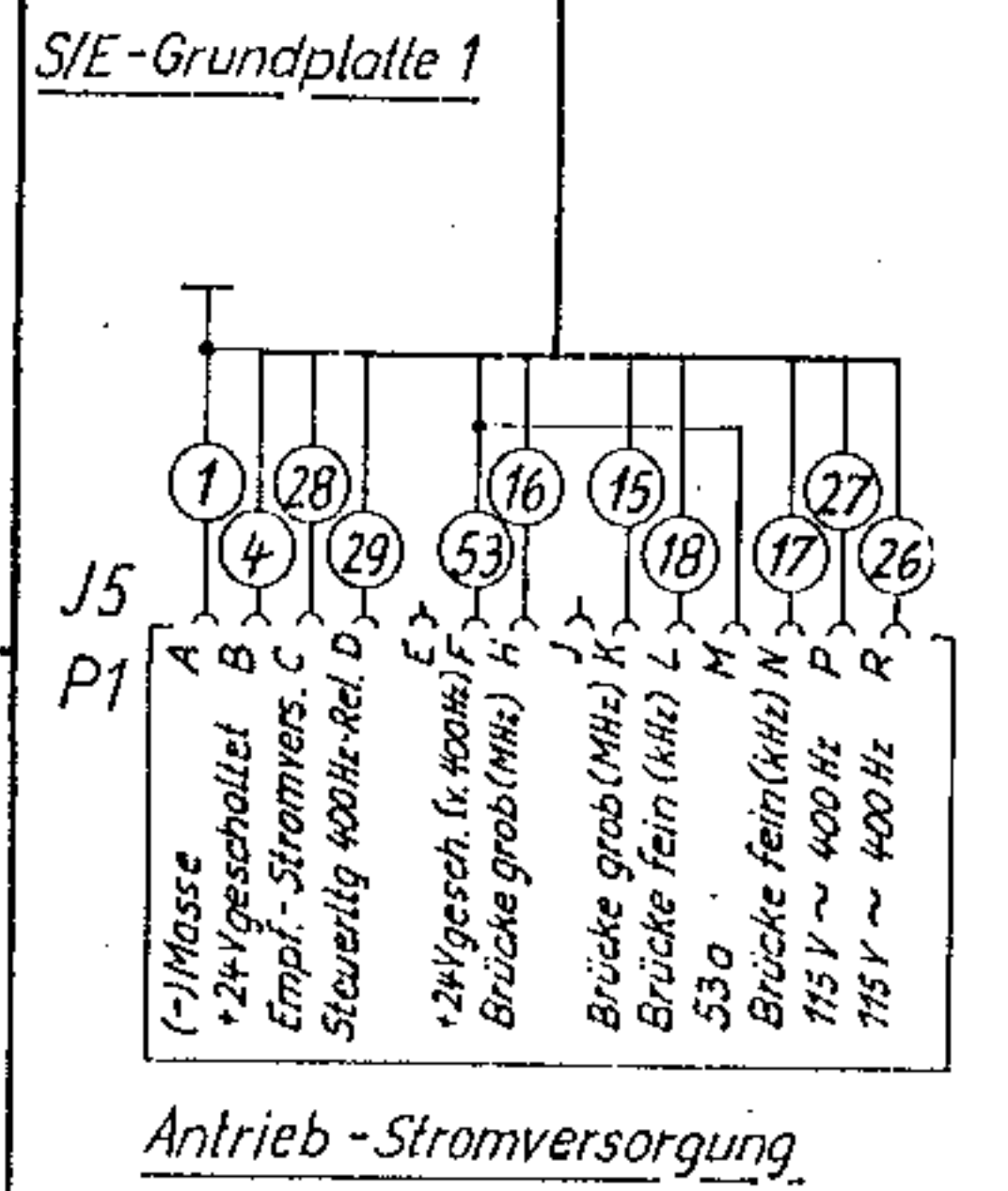
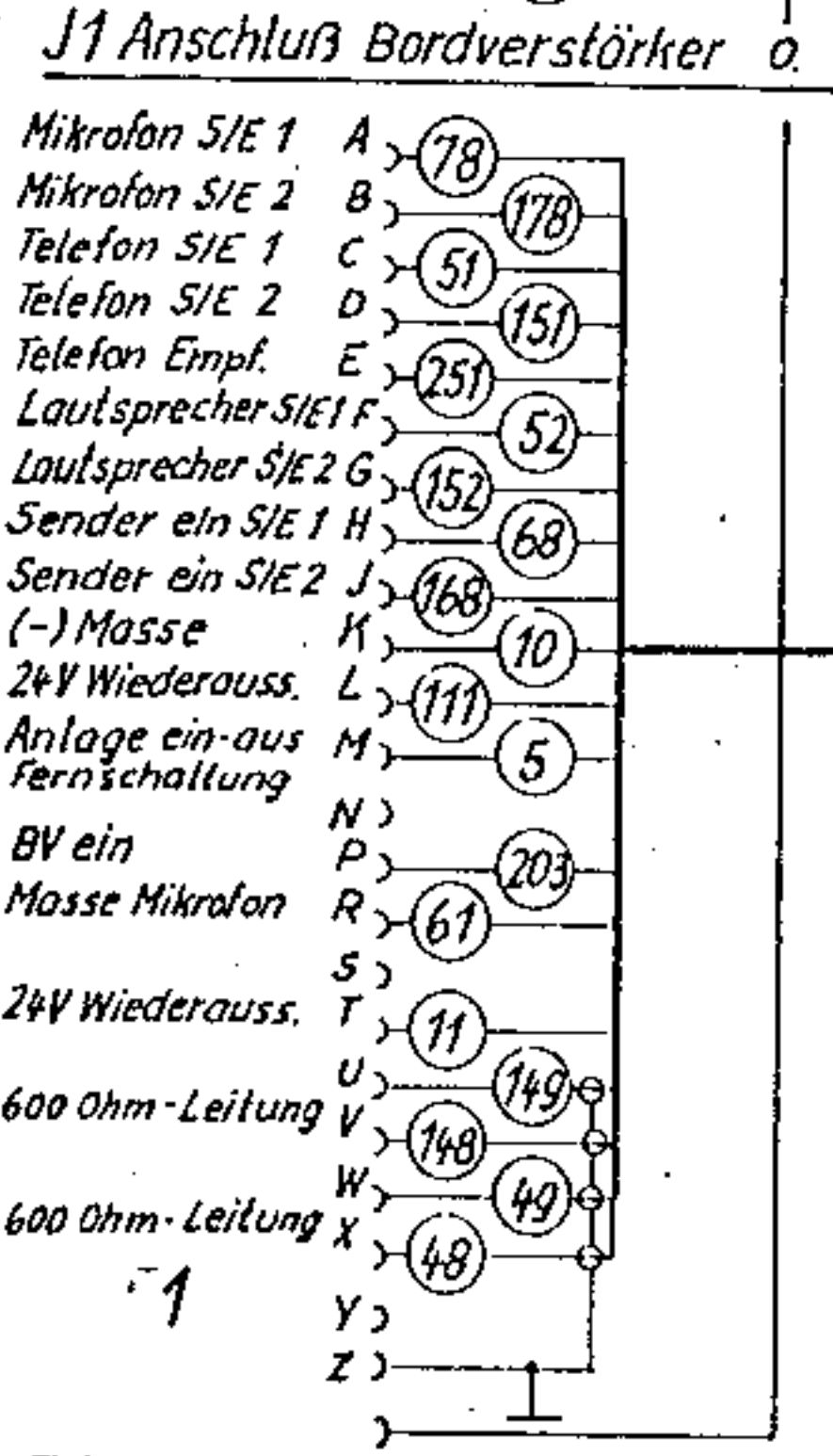
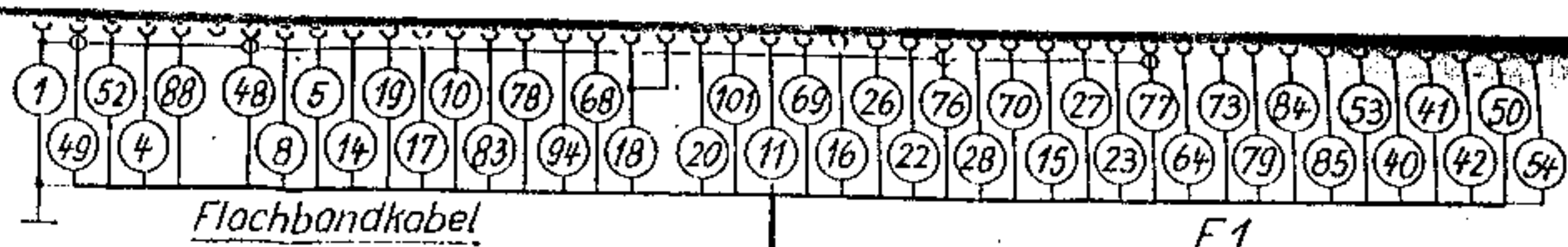
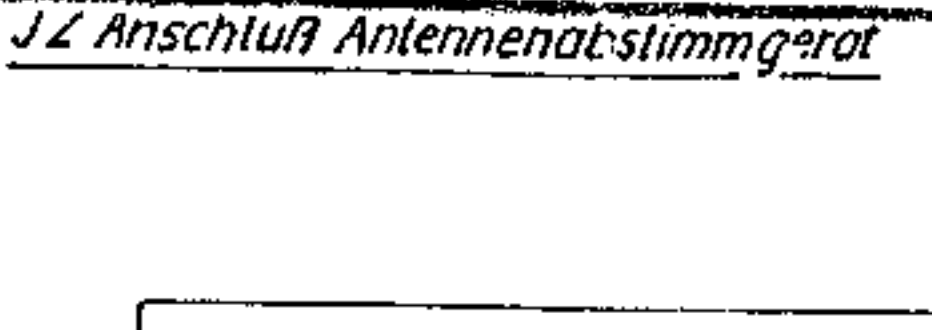
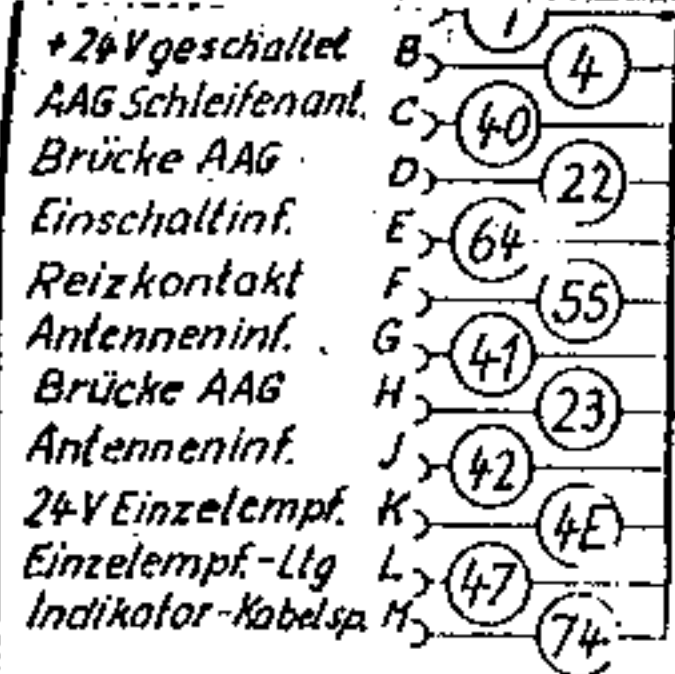


P2

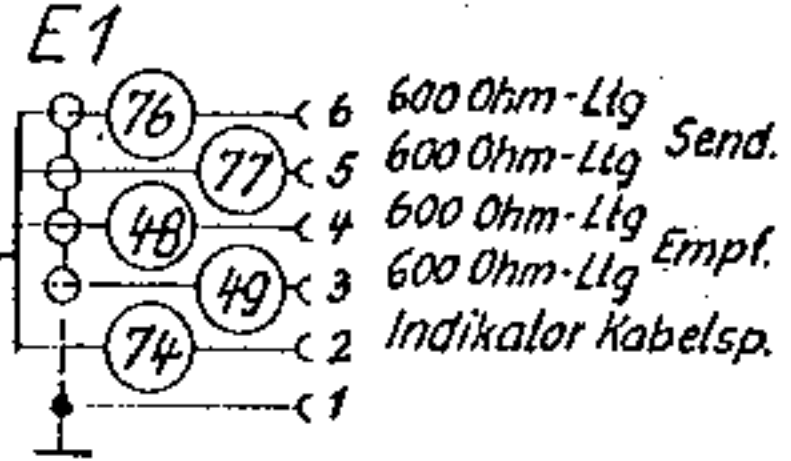
Ltg.	Belegung
15	Brücke - Grob (MHz)
16	Brücke - Grob (MHz)
14	500 kHz (Rel. Ltg.)
4	+ 24V gesch.
1	(-) Masse
19	Bandinformation
52	Lautsprecher
17	Brücke - Fein (kHz)
18	Brücke - Fein (kHz)
20	Reizkontakt
73	Rufen
8	Rauschsperr Einz. NF
3	Gerät - Ein
82	Senden - Gross
66	Senden - Klein
55	Reizkontakt f. Ant. Amp.
68	Sender - Ein
89	z. Wiederaussend.
51	Telefon, geregelt
50	Telefon, ungeregelt
94	+ 6V (v. Mod.-Verst.)
	Masse Mikrofon
78	Mikrofon - Funk



Kanal 10 = 26 00 MHz gezeichnet

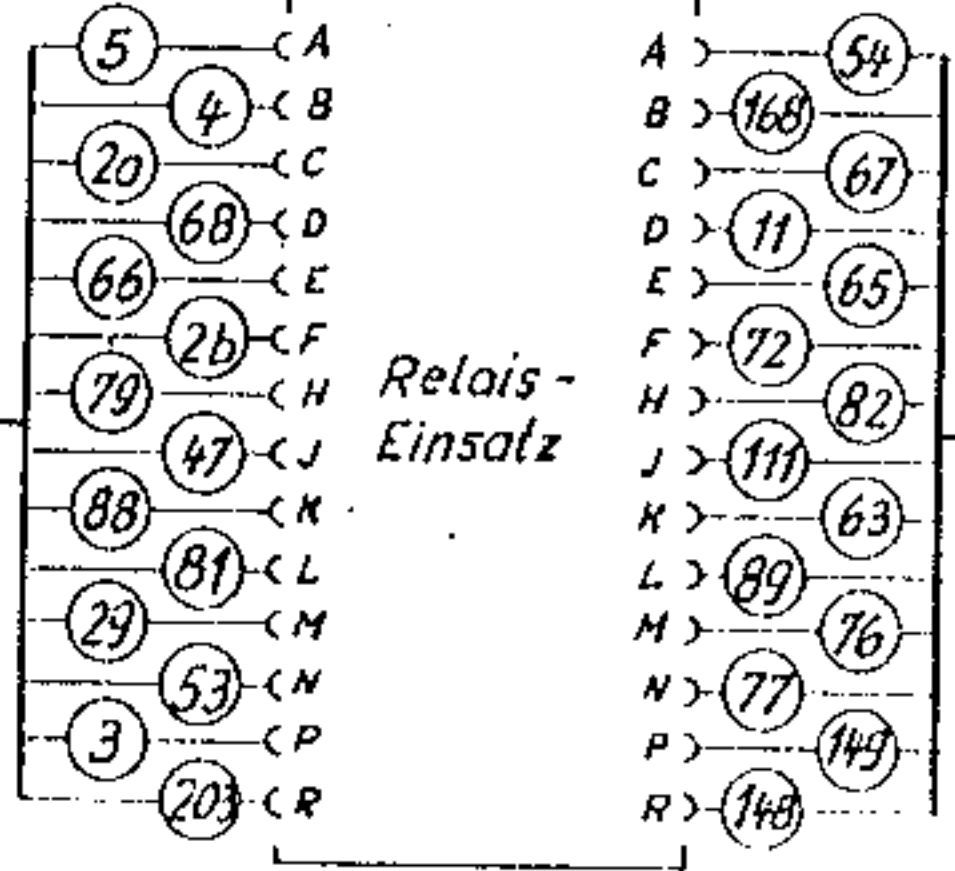


54	Lautsprecher-Schaltlg	A
168	Sender ein S/E 2	B
67	Rücklfg. - Uq - Gl.	C
11	24V Wiederaussend.	D
65	300V / 150V S. Str. Vers.	E
72	Rücklfg. Anodensp.	F
82	Senden groß	H
111	24V Wiederaussend.	J
63	150V S. Str. Vers.	K
89	Wiederaussendung	L
76	600 Ohm-Ltg. Sender	M
77	600 Ohm-Ltg. Sender	N
149	600 Ohm-Ltg.	P
148	600 Ohm-Ltg.	R

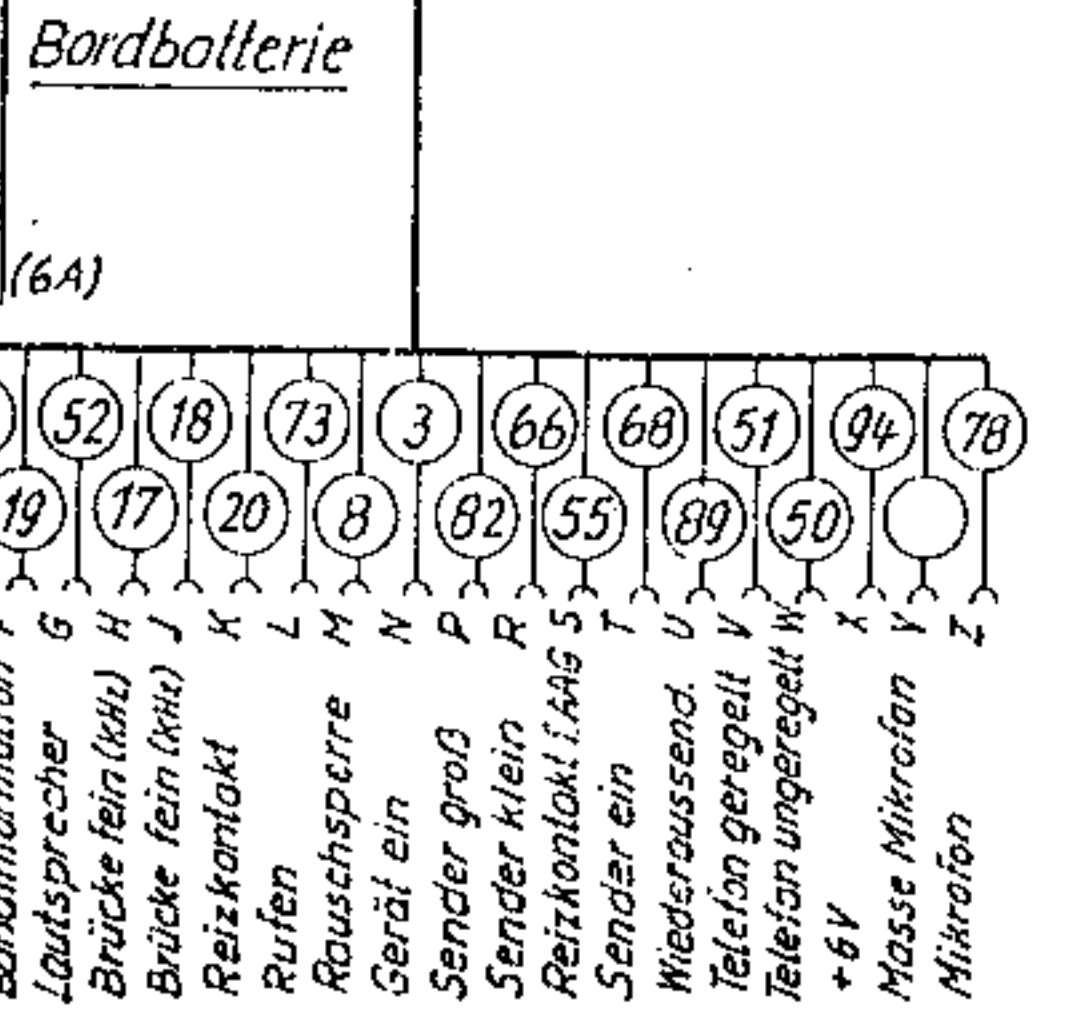
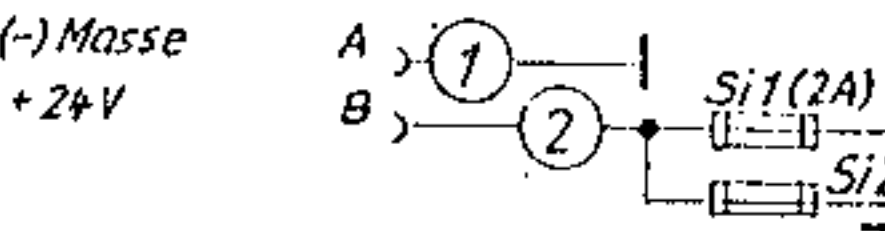


Downloaded by RadioAmateur.EU

Anschluß S/E-Grundplatte 2 oder E-Grundplatte

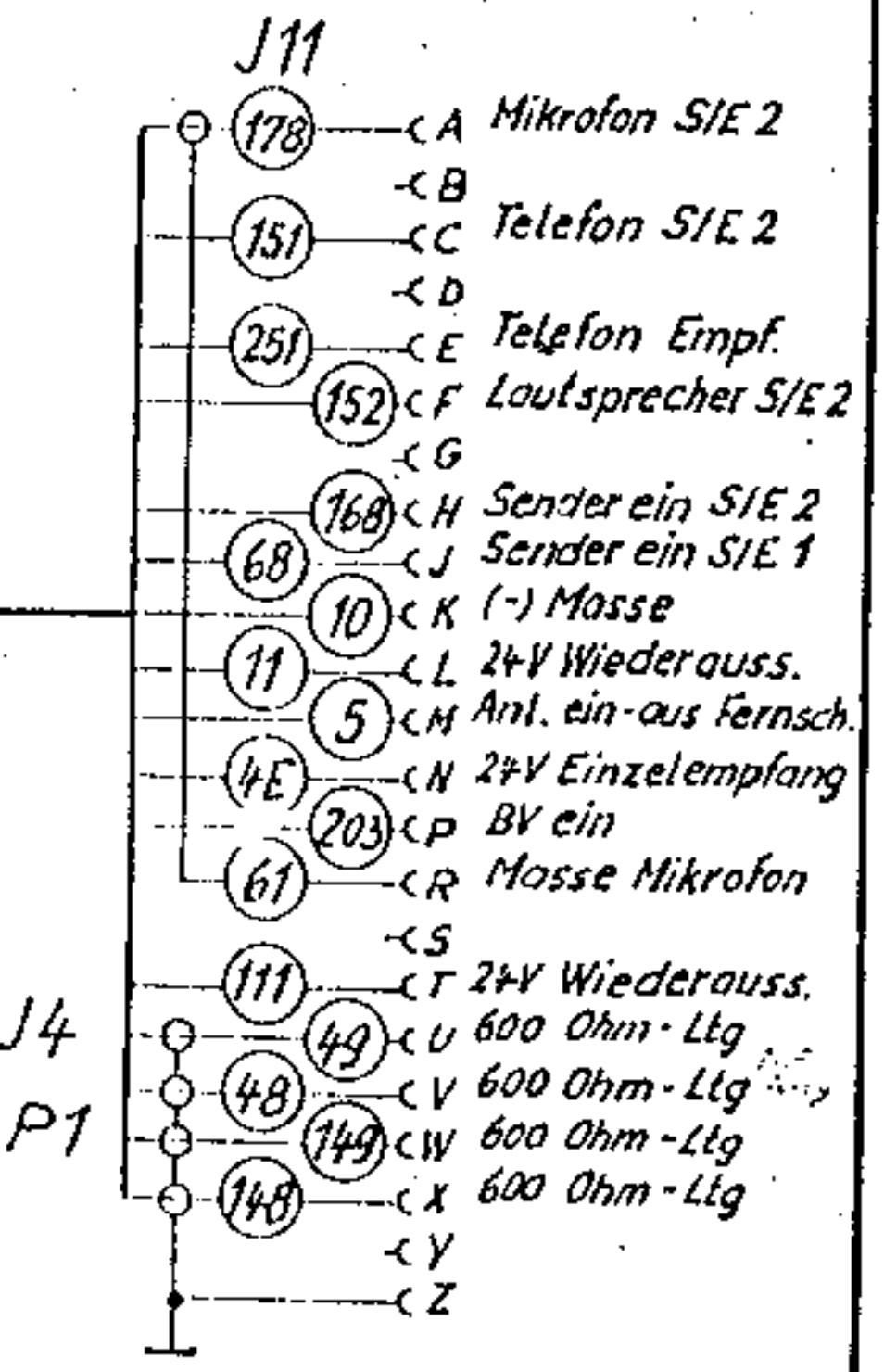
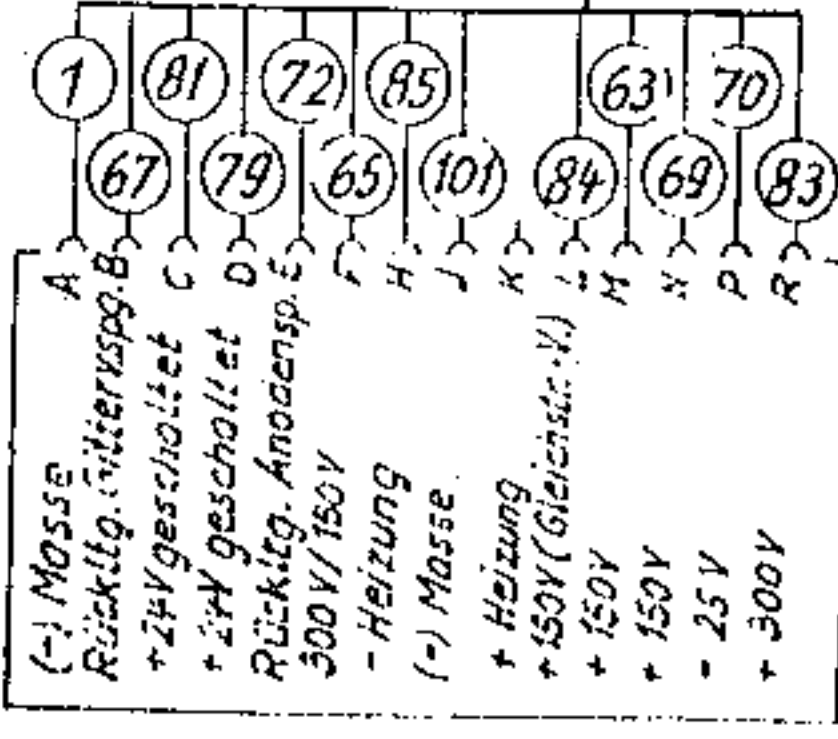


P1 v. Transientschutz o. 24V-

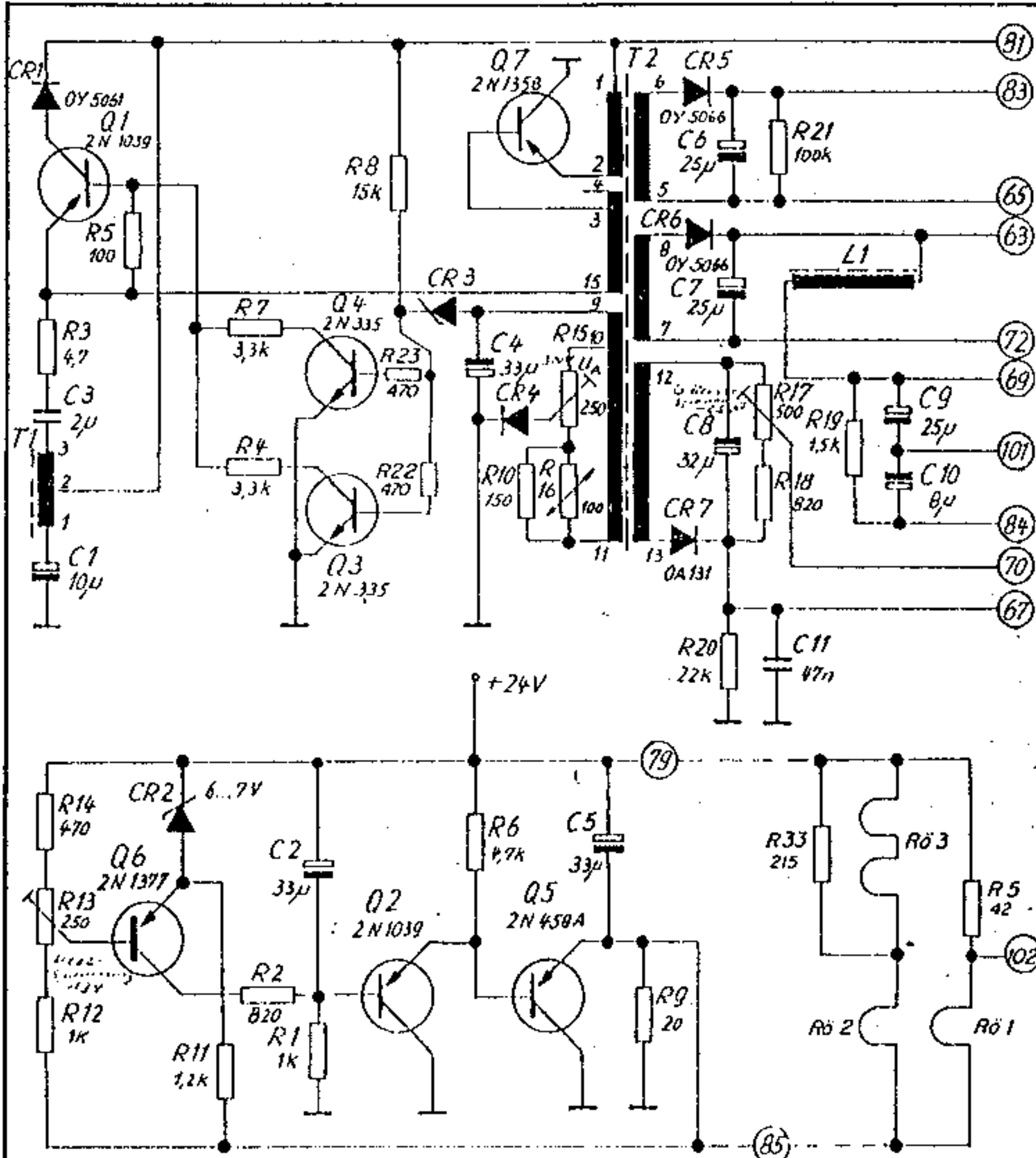


Anschluß Funk-Bediengerät

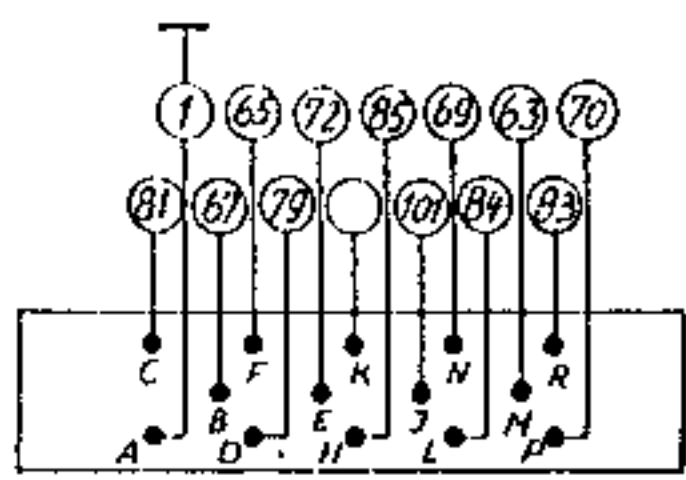
14	Belegung	BU
5	Anlage aus- ein Fernsch.	A
4	+24V geschaltet	B
2a	+24V gesichert (2A)	C
68	Sender ein S/E 1	D
66	Senden klein, S. helzen	E
2b	+24V gesichert (6A)	F
79	+24V geschaltet (s. s. 51)	H
47	Einzelempf. Ltg	J
88	Mod. Verst. u. Ant.-U.-Rel.	K
81	+24V gesch. (S-Str. Vers.)	L
29	Steuertlg. 400Hz-Rel.	M
53	+24V gesch. (NF-Teil)	N
3	Gerät ein	P
203	BV ein	R



Sender-Stromversorgung

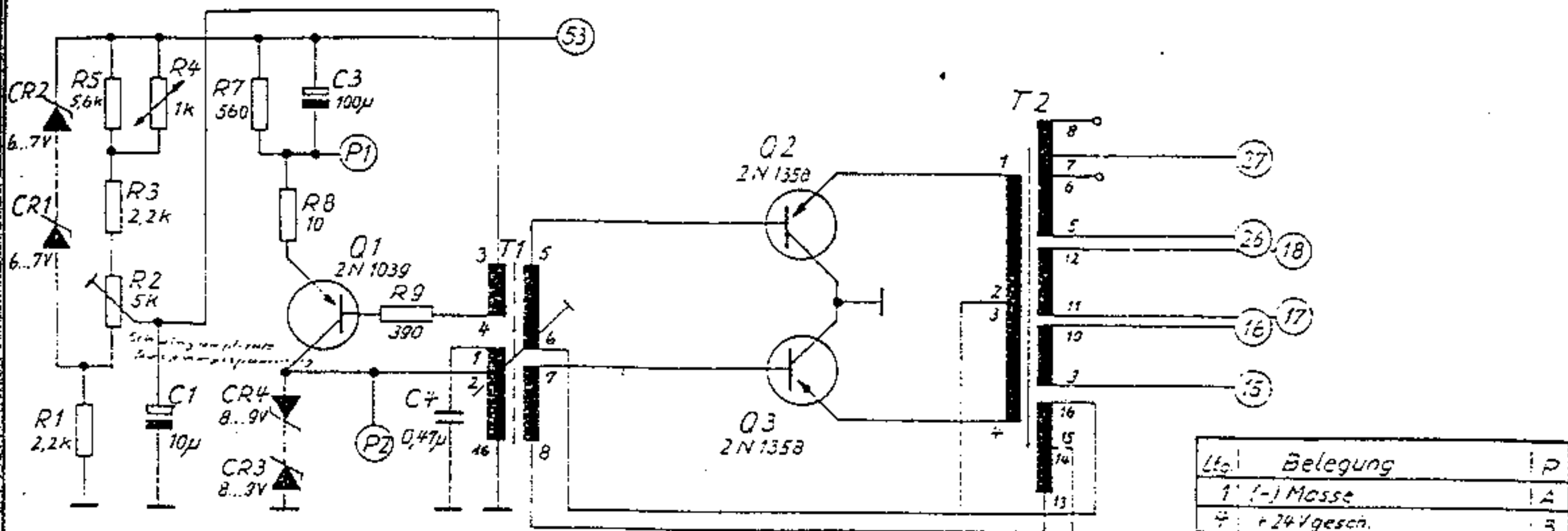


Ltg	Belegung	ST
1	Masse	A
67	Rückltg Gittervorspg.	B
81	+24V gesch. (f. U _a Send.)	C
79	+24V gesch. (f. U _a Send.)	D
72	U _a - Rückltg.	E
65	150V - 0 (U _a Send. Kl/gr.)	F
86	-Heizung	H
101	Masse (2 Send.)	J
		K
84	150V (Nachstimmung)	L
83	150V (Send. gr. U _a)	M
69	150V (U _a Send. Treiber)	N
70	-25V (U _a Send. F...)	O

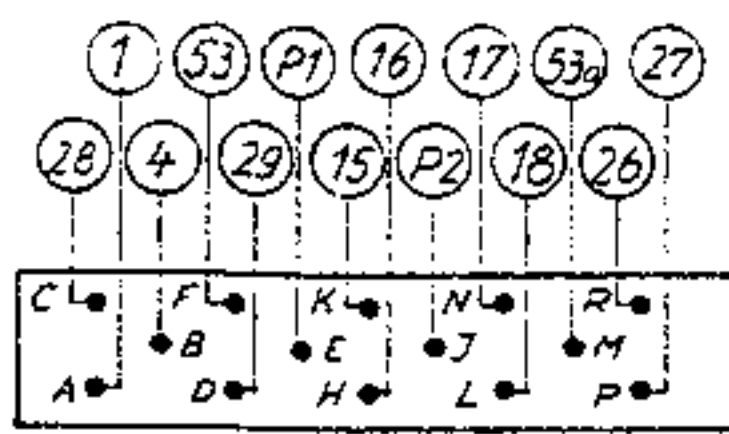
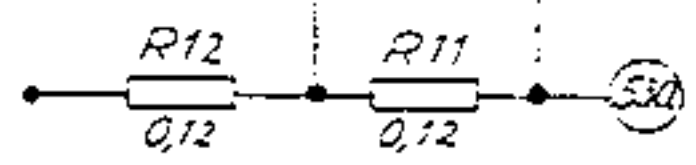
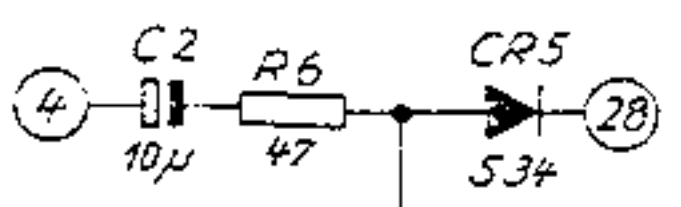


SEM 25 Bl. 8

Fernmeldeschule - Lehrgruppe C -



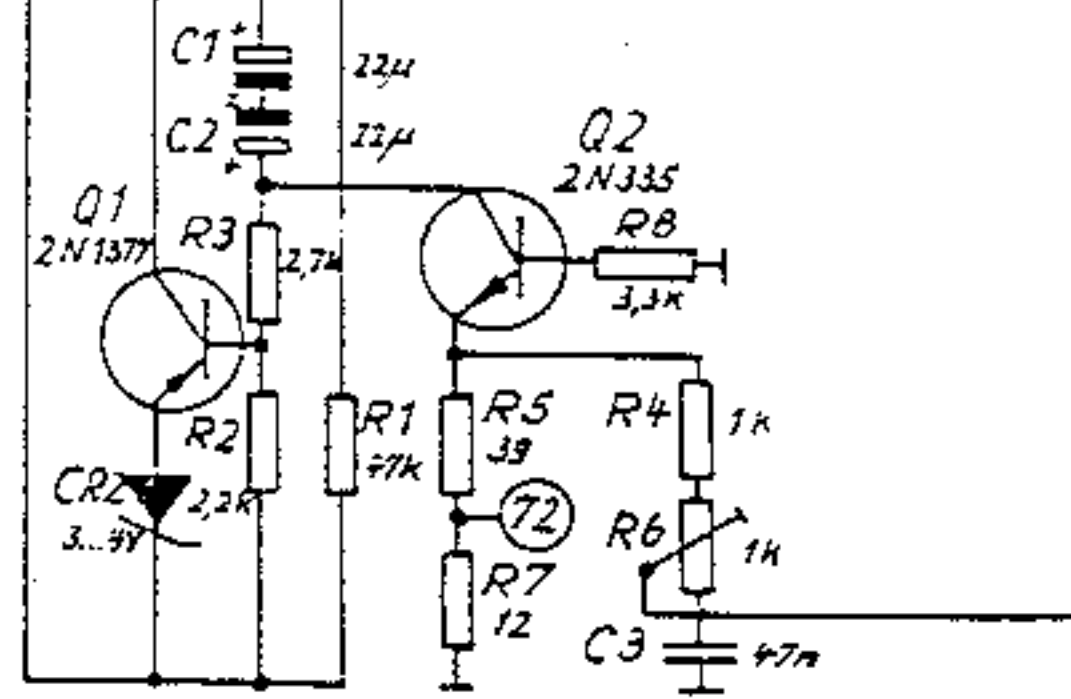
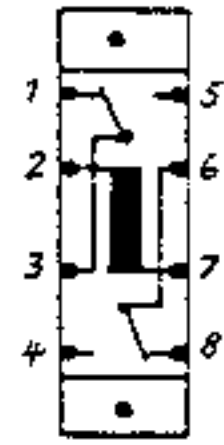
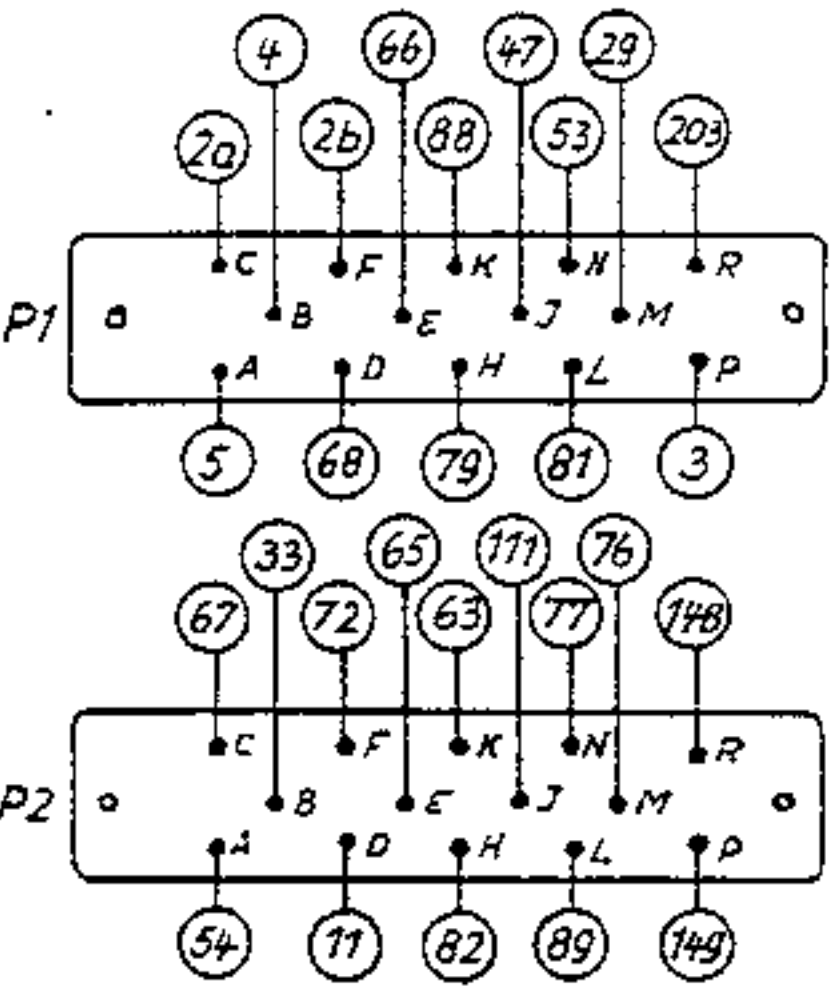
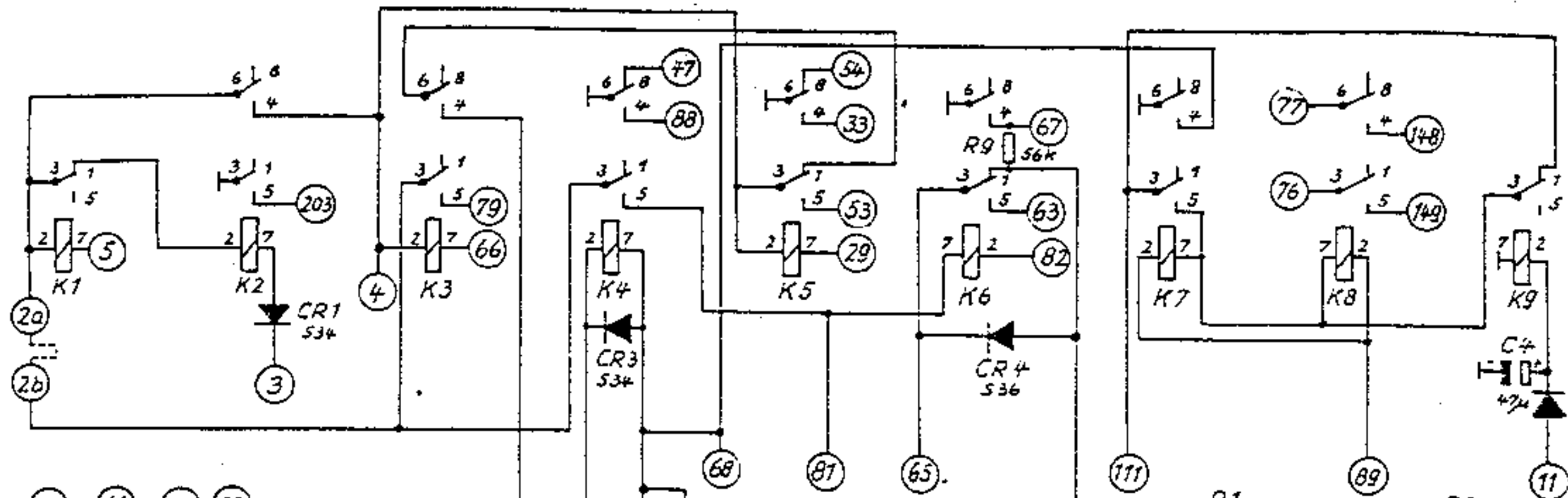
Terminale	Belegung	P
1	(-) Masse	A
4	+ 24V gesch.	B
28	v. Empf - Str - Versorgung	C
29	Steuerltg. 400 Hz - Rel.	D
P1	Prüfltg. (Emitterspg.)	E
53	+ 24V gesch. v. 400 Hz - Rel.	F
16	Brücke Grob (MHz)	H
P2	Prüfltg. (Kollektorspg.)	J
15	Brücke Grob (MHz)	K
18	Brücke Fein (kHz)	L
53a	+ 24V gesch. v. 400 Hz - Rel.	M
17	Brücke Fein (kHz)	N
27	115 V ~	P
26	115 V ~	Q



Downloaded by
RadioAmateur.EU

SEM 25 E

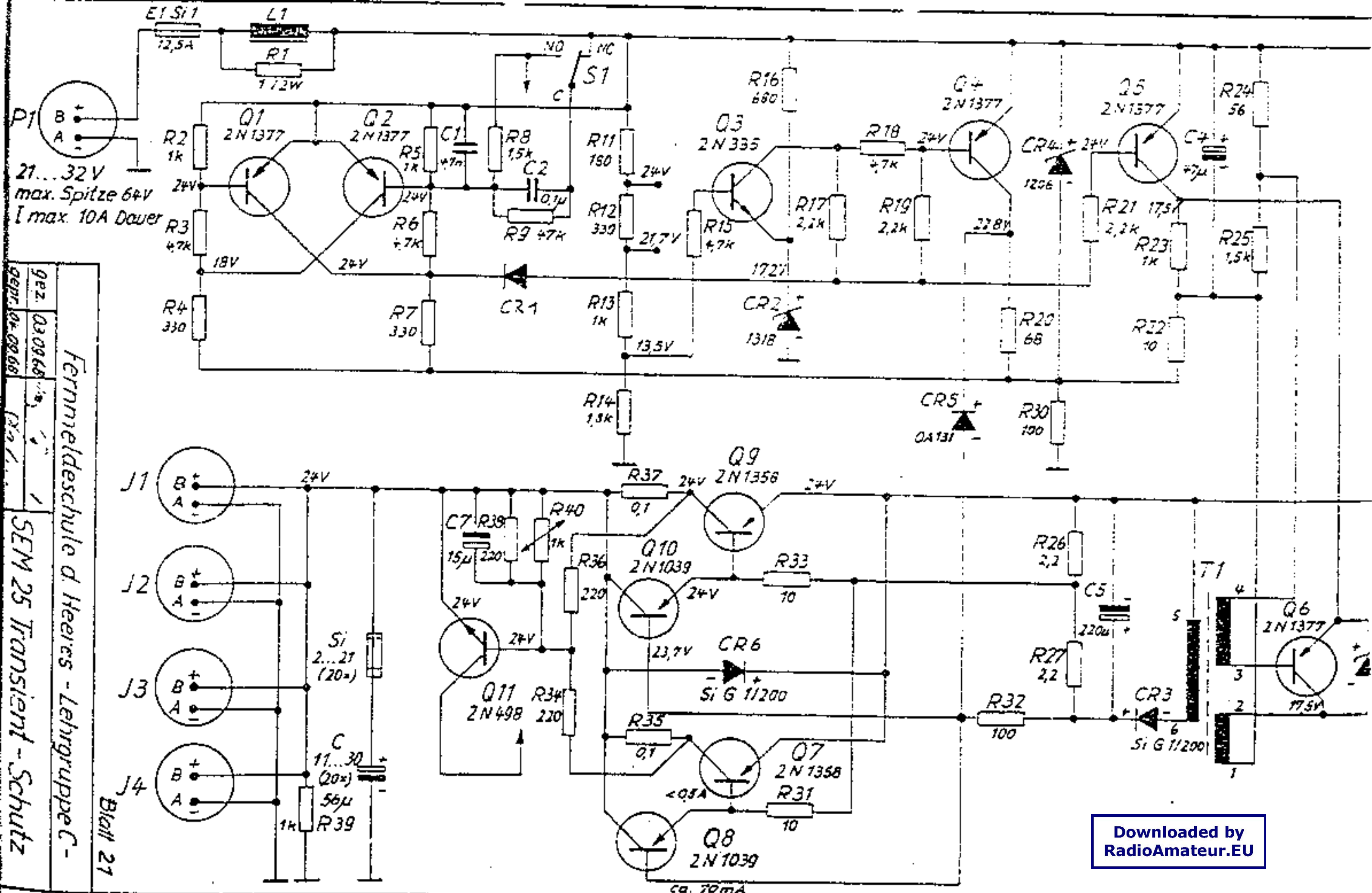
Fernmeldeschule - Lehrgruppe C -		
gez.	24.4.68	Köllner
gepr.	16.7.68	Falmer
		Antrieb Stromversorgung



P1		P2	
Ltg.	Belegung	St.	Ltg. Belegung
5	Fernschaltung	A	54 Lautsprecher-Schaltltg.
4	+24V gesch.	B	33 Schiebepsg.
2a	+24V BB gesichert	C	67 Rückltg. Gittervorsp.
68	Sender Ein SIE1	D	11 24V Wiederausssend.
66	Senden-kl. / Send.h.	E	65 300/150V (Send. Str. r.)
2b	+24V BB gesichert	F	72 Rückltg. Anodenspg.
79	-24V gesch. (S. Str. v.)	H	82 Senden-Groß
47	Einzelempf. (-Ltg)	J	111 24V Rel.-Wiederaus.
68	Mod. Verst. u. Ant. U-Rel.	K	63 150V (Send. Str. r.)
81	+24V gesch. (S. Str. v.)	L	89 Wiederaus.
29	Steuerltg. 400Hz-Rel.	M	76 600Ω-Ltg. Send.
53	24V gesch. (NF u. Ant. Str.)	N	77 600Ω-Ltg. Send.
3	Gerät-Ein	P	79 600Ω-Ltg.
203	BV-Ein	R	148 600Ω-Ltg.

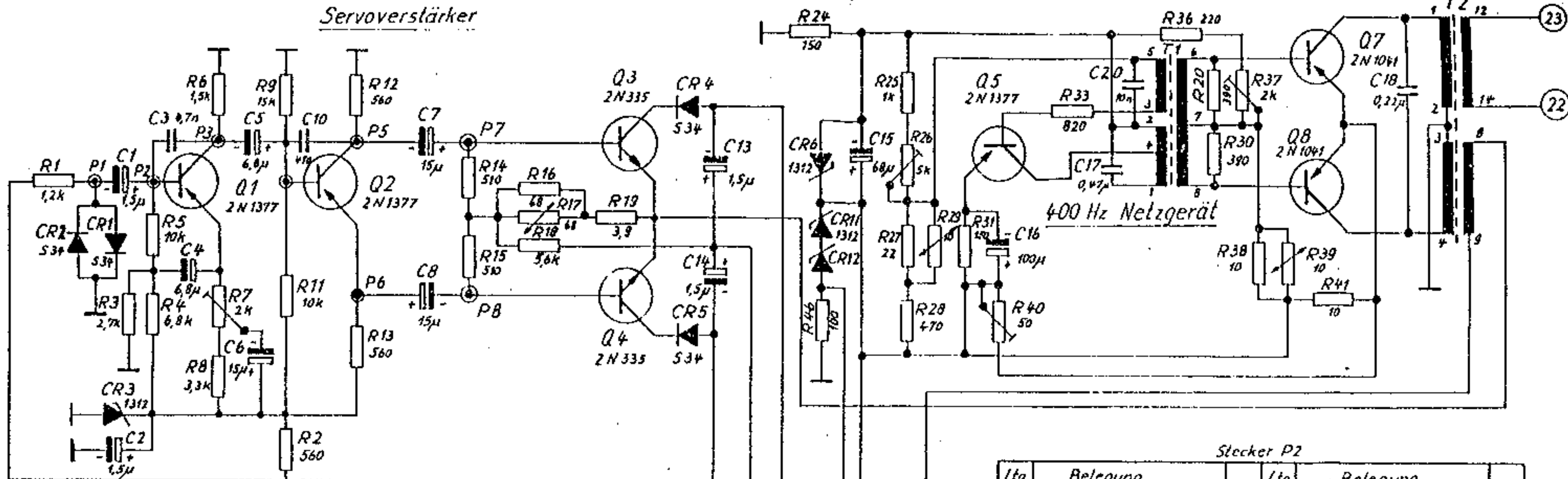
SEM 25 Bl. 12

Fernmeldeschule d. Heeres - Lehrgruppe C			
gez.	5.1.68	W. L.	SIE Relais - Einsatz
gepr.	26.8.68	T. L.	



Fernmeldeschule d. Heeres - Lehrgruppe C -
 Blatt 21
 SEM 25 Transient - Schutz
 gez. 03.09.68
 gepr. 04.09.68

Servoverstärker



Stecker P2

Ltg.	Belegung	Ltg.	Belegung
1	(-) Masse	A	frei
4	+ 24V gesch.	B	Brücke - AGAT
	frei	C	frei
22	Brücke - AGAT	D	4E 24V Einzel-Empfänger
64	Einschalt-Inform. AGAT	E	47 Einzel-Empf. (Ant.-Rel.)
55	Reizkontakt	F	74 Indikalkabelspg.

