

РАДИОСТАНЦИИ

Р-105д, Р-108д и Р-109д

ТЕХНИЧЕСКОЕ ОПИСАНИЕ И ИНСТРУКЦИЯ
ПО ЭКСПЛУАТАЦИИ

ИП 0.005.031.ТОИ

1966

Scanned by Jānis Vilniņš

scavenger@inbox.lv

2004

...и ...
...и ...
...и ...
...и ...

1. НАЗНАЧЕНИЕ

1. Радиостанции типов Р-105д, Р-108д и Р-109д переносные, передающие, телефонные (симплексные), ранцевые, ультракоротковолновые с частотной модуляцией, с возможностью дистанционного управления и ретрансляции, предназначаются для беспойсковой и бесподстроечной связи в радиосетях.

Радиостанции обеспечивают вхождение в радиосвязь в радиосети из нескольких радиостанций без поиска корреспондента и ведения радиосвязи без подстройки приемника на любой из фиксированных рабочих частот на заданных в пункте 3 расстояниях при перепадах температуры между работающими радиостанциями до 30°С. При перепадах температуры более 30°С и отрицательной температуры воздуха ниже минус 10°С необходимо производить коррекцию частоты по внутреннему цифровому калибратору радиостанции.

Радиостанции сохраняют полную работоспособность в различных климатических условиях при температуре от -40 до +50°С и относительной влажности воздуха до 98%.

Радиостанции с закрытыми крышками непроницаемы для воды и выдерживают кратковременное погружение в воду (до трех минут) на глубину до 0,5 м.

Радиостанции работоспособны в условиях тряски на ходу в любых условиях по разным дорогам на разных скоростях движения (при переноске радиостанции радиостом (шагом, бегом, ползком).

Радиостанции выдерживают вибрационную тряску в широком диапазоне в диапазоне частот от 10 до 70 герц с ускорением не более 10g (ударную тряску в количестве 4000 ударов при свободном падении ударную плиту с высоты 20 мм.

II. ТЕХНИЧЕСКИЕ ДАННЫЕ

2. Радиостанция Р-105д имеет 203 фиксированные частоты связи, расположенные в диапазоне от 36,0 до 46,1 мгц (8,33—6,5 м).

Радиостанция Р-108д — 171 фиксированную частоту связи, расположенную в диапазоне от 28,0 до 36,5 мгц (10,7—8,22 м).

Радиостанция Р-109д — 141 фиксированную частоту связи, расположенную в диапазоне от 21,5 до 28,5 мгц (13,95—10,52 м).

Интервал между смежными частотами — 50 кгц.

3. Радиостанции обеспечивают надежную двухстороннюю радиос

связь с однотипной радиостанцией на местности средней пересеченности и лесистости, в любое время суток и года, на любой фиксированной частоте диапазона при напряжении аккумуляторов 4,4—5,2 в, на расстояниях:

а) при работе на ходу со штыревой антенной высотой 1,5 м или на земле на ту же антенну — 6 км;

б) при работе на стоянке со штыревой антенной 2,7 м и противовесом — 12 км (для Р-105д — 8 км);

в) при работе на стоянке с лучевой антенной направленного действия, подвешенной на высоте 1 м над землей, — 15 км;

г) при работе из укрытия глубиной не более 3 м, с перекрытием толщиной не менее 1 м, на лучевую антенну — 15 км;

д) при работе с вынесенного пункта через телефонный аппарат ТАИ-43, соединенный с радиостанцией двухпроводным полевым кабелем длиной до 2 км, на штыревую антенну — не менее 12 км (для Р-105д не менее 8 км), на лучевую антенну — не менее 15 км. При этом переключение радиостанции с приема на передачу производится радистом у радиостанции ручной переключателя ретрансляции. При работе с вынесенного пункта через телефонный аппарат ТАИ-43Р, соединенный с радиостанцией двухпроводным полевым кабелем длиной 500 м, должны обеспечиваться те же дальности радиосвязи, но переключение радиостанции с приема на передачу и ведение радиосвязи производятся непосредственно телефонистом;

е) при работе на лучевую антенну, поднятую у радиостанции на высоту 5—6 м над землей, — 25 км.

Радиостанция обеспечивает работу на ходу автомашины с бортовой антенной. Дальность радиосвязи на бортовую антенну — 6 км (для Р-109д — 8 км).

Радиостанции имеют антенные устройства следующих типов:

а) гибкая штыревая антенна высотой 1,5 метра (с использованием корпуса радиостанции в качестве противовеса);

б) комбинированная штыревая антенна, состоящая из гибкой штыревой антенны и 4 колен (общая высота антенны — 2,7 метра), с использованием противовеса из 3 лучей — для работы на стоянке;

в) бортовая антенна, состоящая из комбинированной штыревой антенны, специального кронштейна с амортизатором для крепления антенны на борту автомашины и соединяющего проводника длиной 1 метр — для работы на ходу автомашины;

г) лучевая антенна «бегущей волны» направленного действия длиной 40 метров, подвешенная на высоте 1 метра над землей, — для работы на повышенные дальности и из укрытий;

д) повышенная антенна, состоящая из лучевой антенны длиной 40 метров, поднятой у радиостанции на высоту 5—6 метров с постепенно снижающимся противоположным концом, направленным на корреспондента, — для работы на повышенные дальности и из укрытий;

е) выносная антенна, состоящая из комбинированной штыревой антенны и кабеля РК-75-4-16 длиной 10 метров, — для работы из укрытий.

Время разворачивания радиостанции:

а) на штыревую антенну 5 минут;

б) при работе на лучевую антенну 15 минут.

Площадка, необходимая для разворачивания радиостанции, составляет:

а) при работе на штыревую антенну — 2 кв. м;

б) при работе на лучевую антенну около 628 кв. м (с учетом площади, необходимой для выбора направления антенны).

4. Взаимные помехи соседних радиостанций, ведущих радиосвязь при разносе рабочих частот на 100 кгц (для Р-105д на 150 кгц), практически отсутствуют при взаимном расположении этих радиостанций не ближе 100 м.

5. Ток, потребляемый радиостанцией от аккумуляторов с номинальным напряжением 4,8 в, не превышает:

при работе на передачу 3 а,

при работе на прием 1,6 а.

При работе в режимах дистанционного управления и ретрансляции потребление тока от аккумуляторов не должно возрастать более чем на 0,2 а.

6. Комплект питания, состоящий из двух последовательно соединенных аккумуляторов 2НКН-24, обеспечивает непрерывную работу радиостанции в течение 12 часов при соотношении времени приема к передаче 3:1.

7. Вес действующего комплекта радиостанции не более 21 кг.

Вес укладочного ящика с промышленным комплектом радиостанции не более 46 кг.

8. Габаритные размеры радиостанции с выступающими частями не более:

длина — 365 мм,

высота — 385 мм,

ширина — 230 мм.

Габаритные размеры укладочного ящика не более:

длина — 615 мм,

высота — 460 мм,

ширина — 340 мм.

Электрические характеристики передатчика

9. Величина тока в основаниях антенн передатчика при номинальном напряжении аккумулятора 4,8 в, на любой рабочей частоте и на любом неподбранном комплекте ламп, отвечающих техническим условиям на лампы, составляют не менее:

а) в штыревой антенне высотой 1,5 м — 110 ма (для Р-109д — 120 ма);

б) в штыревой антенне высотой 2,7 м (для Р-105д — 40 ма, для Р-108д — 80 ма, для Р-109д — 100 ма);

в) в лучевой антенне — 50 ма;

г) в эквиваленте антенны, состоящем из активного сопротивления 50 ом, — 160 ма (для Р-105л — 145 ма).

10. Суммарная погрешность градуировки и установки частоты передатчика по шкале при температуре окружающего воздуха $20 \pm 2^\circ \text{C}$ через 5 минут и более с момента включения не превышает для Р-105д ± 8 кгц, для Р-108д ± 6 кгц, для Р-109д ± 5 кгц.

Предусмотрена возможность контроля и коррекции градуировки по кварцевому калибратору, вмонтированному в радиостанцию.

11. Уход частоты передатчика под влиянием перечисленных ниже дестабилизирующих факторов не превышает:

а) при расстройке антенны в обе стороны от положения резонанса до спадания тока в антенне на 50% от его резонансного значения — 2 кгц (для Р-108д — 1,5 кгц);

б) при замене разряженных до 4,4 в аккумуляторов на свежезаряженные с напряжением 5,2 в — 3 кгц (для Р-105д — 4 кгц);

в) от самопрогрева передатчика с момента возникновения генерации за 15 минут — 2 кгц (для Р-105д — 3 кгц).

12. Напряжение звуковой частоты 1000 гц на микрофонном входе передатчика, необходимое для отклонения частоты передатчика на ± 7 кгц, находится в пределах от 0,1 до 0,4 в.

Отклонение частоты передатчика при произнесении перед микрофоном громкого звука «А» не менее 7 кгц.

Отклонение частоты передатчика при модуляции с телефонного аппарата, подключенного к линейным зажимам радиостанции, не менее 6 кгц.

13. Частотно-модуляционная характеристика в пределах модулирующих частот от 300 до 3000 гц имеет подъем в сторону высоких частот не менее 6 дб.

Электрические характеристики приемника

14. Суммарная погрешность градуировки и установки частоты приемника по шкале при температуре окружающего воздуха $20 \pm 2^\circ \text{C}$ через 5 минут и более после включения не превышает: для Р-105д ± 8 кгц, для Р-108д ± 6 кгц, для Р-109д ± 5 кгц.

15. Уход частоты гетеродина приемника не превышает нижеследующих норм:

а) при изменении напряжения аккумуляторов в пределах 4,4—5,2 в — 3 кгц (для Р-105д — 4 кгц);

б) при самопрогреве приемника за 15 минут с момента возникновения генерации — 2 кгц (для Р-105д — 3 кгц).

16. Чувствительность приемника по всему диапазону при соотношении выходных напряжений модулированного сигнала и шумов (при выключенной модуляции) 10:1 (для Р-105д — 5:1) — не хуже 1,5 мкв.

При напряжении сигнала на входе приемника 1,5 мкв и амплитуде отклонения частоты сигнала ± 7 кгц напряжение на выходе, на паре низкоомных телефонов ТА-56м, имеющих среднюю чувствительность 90 бар на вольт, — не менее 1 в.

Напряжение шумов на выходе приемника при отсутствии сигнала не превышает 0,6 в.

Ослабление чувствительности по зеркальному каналу на высшей частоте диапазона — не менее 500 раз для Р-105д, 800 раз для Р-108д, 1000 раз для Р-109д.

Промежуточная частота приемника равна 1312,5 кгц. Ослабление чувствительности к сигналам с частотой, равной промежуточной, — не менее 100 000 раз для Р-105д, 50 000 раз для Р-108д, 10 000 раз для Р-109д.

17. Характеристика избирательности приемника по высокой и промежуточной частоте при выключенной автоподстройке частоты обеспечивает следующие полосы:

а) при ослаблении в 2 раза — не менее 20 кгц (для Р-105д — не менее 25 кгц);

б) при ослаблении в 100 раз — не более 50 кгц (для Р-105д — не более 60 кгц);

в) при ослаблении в 1000 раз — не более 70 кгц (для Р-105д — не более 75 кгц).

Значение резонансной частоты дискриминатора отличается от номинального значения промежуточной частоты в полосе пропускания не более чем на ± 1 кгц.

18. Неравномерность частотной характеристики приемника в диапазоне частот модуляции 300—3000 гц не превышает 10 дб. Максимальная ордината частотной характеристики лежит в пределах 1100 ± 500 гц.

19. Амплитудная характеристика приемника при амплитудах отклонения частоты сигнала от 0 до ± 7 кгц, при входном напряжении 1,5 мкв частоте модуляции 1000 гц и нагрузке выхода приемника на двухухий телефон ТА-56м является практически прямолинейной. При девиации выше 7 кгц загиб амплитудной характеристики происходит не ниже 1,4 в.

20. Коэффициент нелинейных искажений приемника при напряжении на входе 3—5 мкв, частоте модуляции 1000 гц и амплитуде отклонения частоты сигнала не более 7 кгц не превышает 15%.

21. Характеристика автоподстройки частоты гетеродина при напряжении сигнала на входе приемника в 1,5 мкв обеспечивает в полосе первоначальных расстроек ± 15 кгц (для Р-109д — ± 12 кгц), отношение первоначальной расстройки к остаточной не менее 5. Пределы срабатывания автоподстройки частоты при 100-кратном увеличении напряжений сигнала на входе приемника не превышают ± 50 кгц.

22. Величина выходного напряжения приемника при изменении напряжения на его входе в пределах от 3 до 1000 мкв изменяется не более чем на 20%.

Прочие характеристики

23. Неравномерность электрической частотной характеристики радиодиапазона в полосе частот 300—3000 гц не превышает 16 дб.

24. Коэффициент нелинейных искажений радиодиапазона по электрическому тракту (микрофонный вход передатчика — телефонный выход приемника) при напряжении на входе приемника 3—5 мкв не превышает

15% на частоте модуляции 1000 гц при амплитуде качания частоты сигнала ± 7 кгц.

25. Амплитудная характеристика радиолинии при частоте модуляции 1000 гц и амплитудах качания частоты сигнала до ± 7 кгц практически прямолинейна.

26. Температурный коэффициент частоты (ТКЧ) задающего генератора передатчика и ТКЧ приемника (включая гетеродин и дискриминатор) в пределах температур от $+20$ до -40°C и от $+20$ до $+50^\circ\text{C}$ — $(-5 \pm 8) \cdot 10^{-6}$ [для Р-105д — $(-2 \pm 7) \cdot 10^{-6}$].

III. СОСТАВ РАДИОСТАНЦИИ

27. В промышленный комплект радиостанции входят:

- а) действующий комплект радиостанции;
- б) запасное и вспомогательное имущество.

Действующий комплект радиостанции

28. Действующий комплект радиостанции показан на рис. 1, 2 и 3. Он включает следующие элементы:

- а) ранец радиостанции (1);
- б) приемопередатчик с блоком вибропреобразователя (2);
- в) два аккумулятора типа 2НКН-24 (3);
- г) микрофонную гарнитуру с переключателем «Прием — Передача» (4);
- д) штыревую антенну (5);
- е) проволочный противовес штыревой антенны (26);
- ж) лучевую антенну (6);
- з) ремни для переноски радиостанции (7);
- и) сумку радиста (9);
- к) отвертку (10).

29. Сумка радиста. В сумке радиста переносится микрофонная трубка или гарнитура, лучевая антенна, переносная фара, отвертка малая, отвертка большая, лента изоляционная.

30. Запасное и вспомогательное имущество. Запасное и вспомогательное имущество помещается в укладочном ящике (17) (рис. 4, 5). В него входят:

- а) комплект ламп, размещенный в гнездах ящика для запасного имущества (18), который в свою очередь закрепляется в крышке укладочного ящика;
- б) два вибратора, укладываемые также в соответствующие гнезда того же ящика;
- в) два аккумулятора типа 2НКН-24, устанавливаемые в левом отделении ящика (19), имеющем свою крышку;
- г) микрофонная трубка (21), размещаемая над отделением для аккумуляторов;
- д) три запасные лампочки для освещения шкалы и три лампочки

для фары освещения, микрофонный капсюль МК-10, размещенные в гнездах ящика для запасного имущества;

е) инструмент, грилагаемый к радиостанции, фара освещения (23) и изоляционная лента размещаются в сумке радиста;

ж) лучевая антенна с кольями и оттяжками в брезентовом чехле (24) укладывается между передней стенкой укладочного ящика и упаковкой рабочего комплекта радиостанции;

з) запасная штыревая гибкая антенна (28) укладывается в сумку радиста;

и) запасные 4 секции (27) штыревой антенны размещаются в специальном гнезде у правой стенки укладочного ящика;

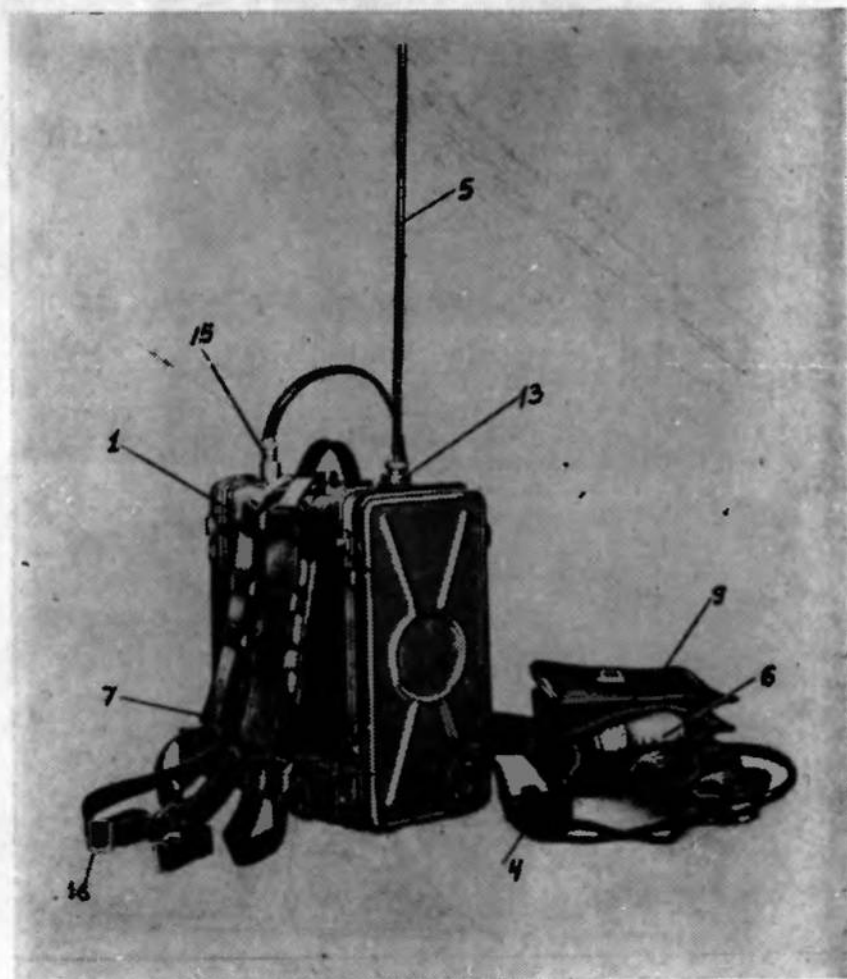


Рис. 1. Действующий комплект радиостанции (вид спереди).

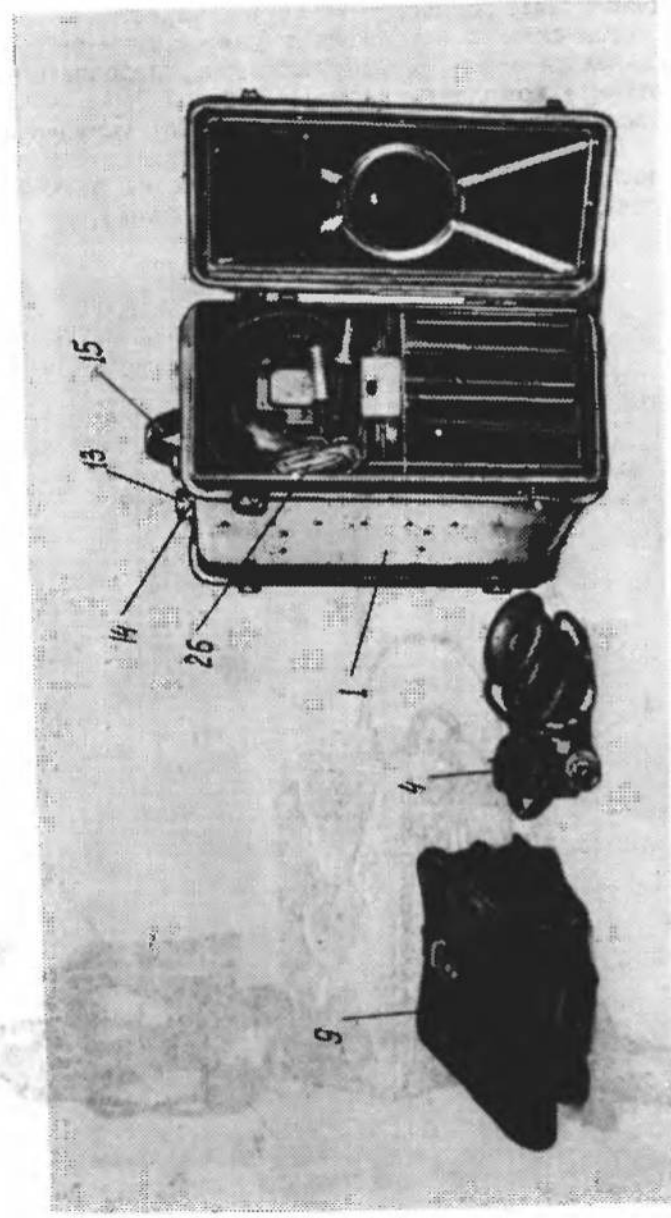


Рис. 2. Действующий комплект радиостанции.

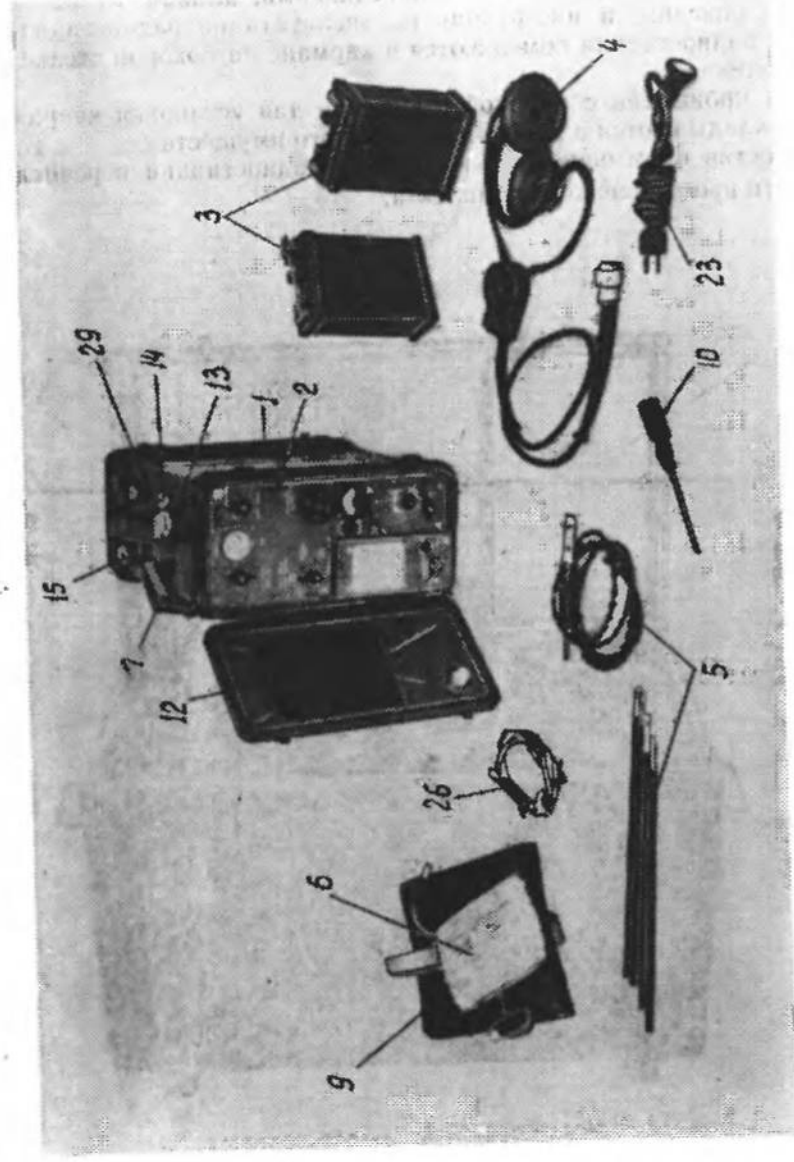


Рис. 3. Действующий комплект радиостанции.

к) германиевые диоды типов Д2-Д—1 шт., Д2-В—1 шт. и Д2-Е—2 шт. размещаются в гнезде ящика для запасного имущества;

л) кронштейн (30) помещается в укладочном ящике под брезентовым чехлом с лучевой антенной;

м) кабель РК-75-4-16 с наконечниками, длиной 10 м;

н) описание и инструкция по эксплуатации радиостанции и формуляр радиостанции помещаются в кармане на боковой стенке укладочного ящика;

о) кронштейн с планкой и винтами для установки кварца старого типа укладываются в ящике для запасного имущества.

Состав промышленного комплекта радиостанции перечислен в ведомости промышленного комплекта.

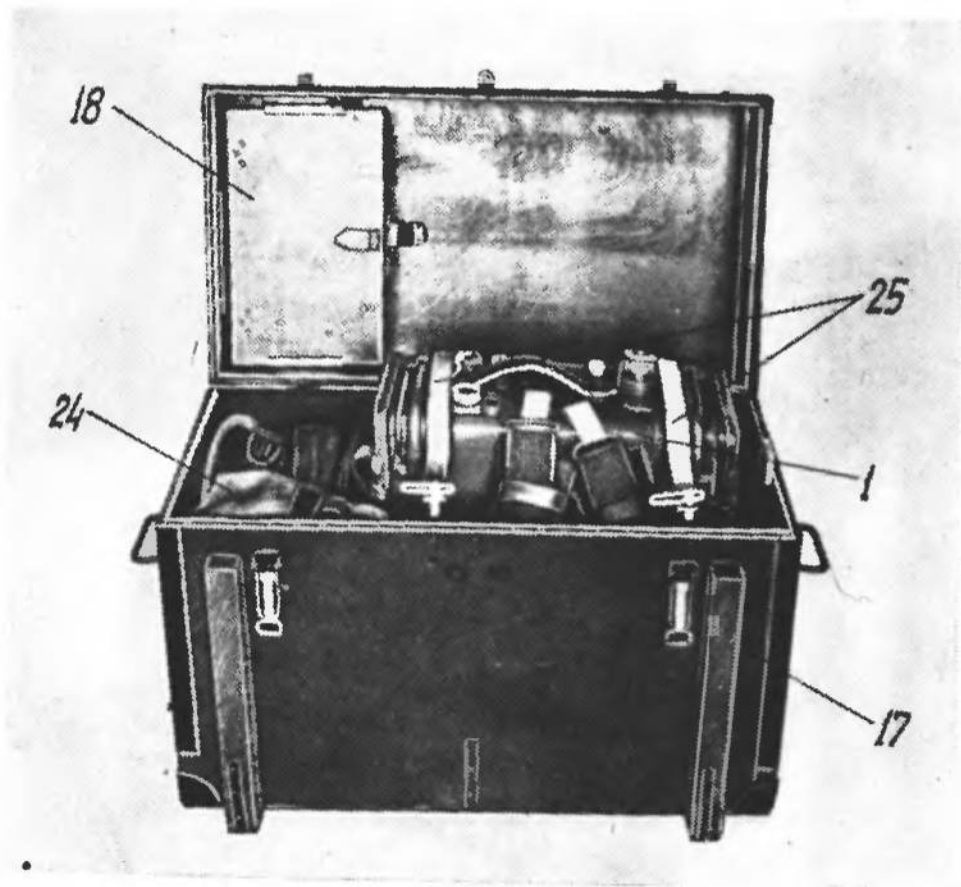


Рис. 4. Укладка промышленного комплекта радиостанции.

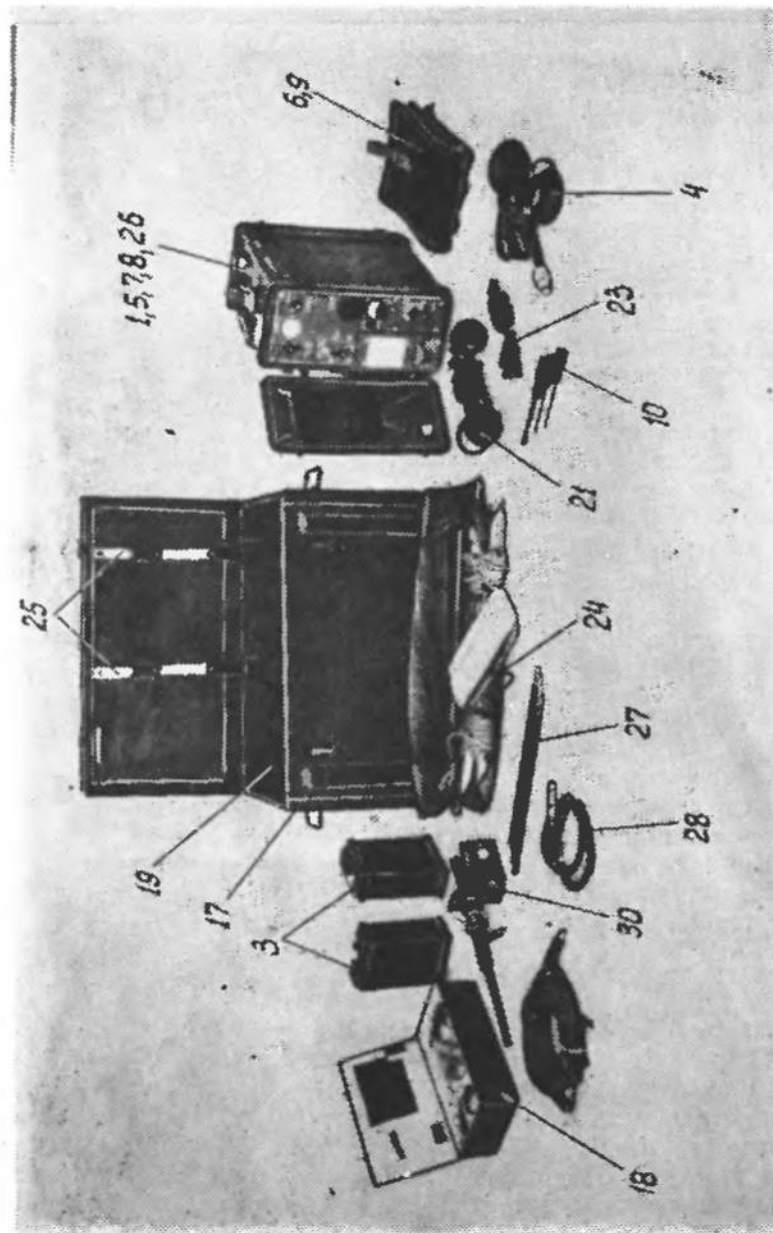


Рис. 5. Промышленный комплект радиостанции.

IV. ПРИНЦИП РАБОТЫ РАДИОСТАНЦИИ

Блок-схема приемопередатчика (рис. 6)

31. Приемопередатчик радиостанций построен по трансиверной схеме с общим возбудителем-гетеродином плавного диапазона. Частота устанавливается общей ручкой одновременно для передатчика и приемника, при этом часть ламп и контуров используется как при приеме, так и при передаче. Настройка всех высокочастотных контуров приемопередатчика, за исключением антенного, сопряжена в блоке конденсаторов переменной емкости, одновременно настраивающем 3 контура:

- а) внутренний контур возбудителя (он же контур гетеродина);
- б) анодный контур 1-го усилителя высокой частоты;
- в) анодный контур 2-го усилителя высокой частоты, являющийся одновременно и внешним контуром возбудителя гетеродина.

32. Сопряжение настройки обеспечивается при изготовлении блока конденсаторов переменной емкости и регулировке радиостанции на заводе.

Особенностью примененной в радиостанциях схемы возбудителя-гетеродина является:

- а) работа каскада возбудителя в режиме удвоения частоты для радиостанций Р-105д и Р-108д;
- б) использование возбудителя передатчика в качестве гетеродина приемника.

Последнее достигается в этой схеме с помощью конденсатора переменной емкости, подключаемого контактом высокочастотного реле к части витков контурной катушки возбудителя.

Переход с приема на передачу и обратно производится путем нажатия или отжатия (соответственно) кнопки на микрофонной гарнитуре или разговорного клапана микрофонной трубки, через которые управляют коммутационные реле радиостанции.

33. Специфичностью радиостанций является:

- а) возможность управления радиостанциями через специальный телефонный аппарат типа ТАИ-43Р с вынесенного пункта;
- б) осуществление вызова и переговоров радиста с телефонистом;
- в) проведение ретрансляции с ручным управлением.

Работа радиостанций на передачу

34. При работе радиостанции на передачу (кнопка на микрофонной гарнитуре или разговорный клапан на микрофонной трубке нажаты) работают лампы: возбудителя-гетеродина, усилителя мощности и реактивная лампа. Накал всех остальных ламп выключается. Одновременно с этим отключается дополнительная секция блока переменных конденсаторов в контуре возбудителя-гетеродина и подключается анодное напряжение к усилителю мощности. Отключением секции блока переменных конденсаторов обеспечивается генерация задающим генератором частоты, на которой ведется передача. Полученные колебания этой частоты с возбудителя подаются на сетку лампы усилителя мощ-

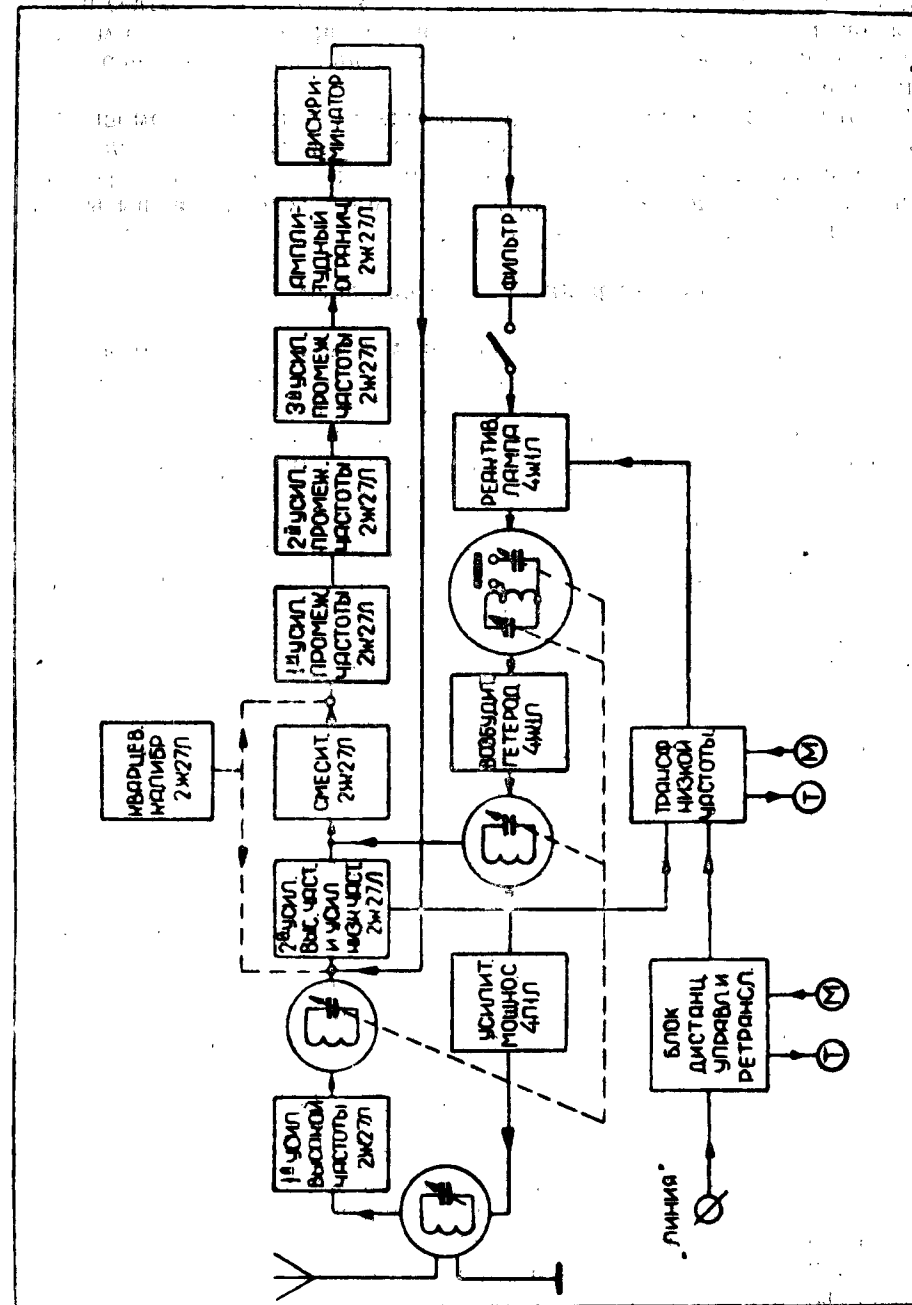


Рис. 6. Блок-схема приемопередатчика.

ности, в анодную цепь которого включен антенный контур, и далее излучаются антенной. Настройка антенного контура производится по максимальному отклонению стрелки прибора, смонтированного на передней панели радиостанции.

Частотная модуляция передатчика осуществляется при помощи реактивной лампы, подключенной к контуру возбудителя-гетеродина. Напряжение звуковой частоты подается от микрофона через трансформатор низкой частоты на сетку реактивной лампы, которая и вызывает изменение частоты возбудителя в соответствии с частотой модуляции.

Работа радиостанций на прием

35. При переходе радиостанции на прием (кнопку на микротелефонной гарнитуре или разговорный клапан на микротелефонной трубке отжать) включается накал всех ламп приемопередатчика, за исключением накала ламп усилителя мощности передатчика и лампы кварцевого калибратора, накал которой включается при нажатии кнопки «Калибратор нажать», и отключается анодное напряжение усилителя мощности для устранения паразитного возбуждения входных каскадов приемника в момент перехода с передачи на прием. Одновременно с этим к контуру возбудителя-гетеродина подключается дополнительная секция блока переменных конденсаторов, которая обеспечивает требуемую частоту генерации гетеродина.

Напряжение сигнала с антенны подается на антенный контур, который настроен на частоту сигнала (антенный контур, настроенный при работе на передачу, при работе на прием не подстраивается). С антенного контура напряжение сигнала подается на сетку лампы 1-го усилителя высокой частоты; усиленное первым усилителем высокой частоты напряжение сигнала подается на сетку 2-го усилителя высокой частоты и далее на смеситель.

Напряжение гетеродина, необходимое для преобразования частоты сигнала в промежуточную частоту, выделяется в анодном контуре 2-го усилителя высокой частоты, который, как было отмечено, является одновременно и внешним контуром гетеродина.

В анодной цепи смесителя имеется настроенный контур, на котором выделяется напряжение промежуточной частоты, получаемой в результате преобразования частоты сигнала в смесителе. Это напряжение подается на каскады усиления промежуточной частоты (всего их три), в которых происходит основное усиление и селекция сигнала. После усиления сигнал подается на амплитудный ограничитель и далее на дискриминатор, работающий как частотный детектор. В дискриминаторе происходит детектирование частотномодулированного сигнала, в результате которого на нагрузке дискриминатора выделяется напряжение низкой частоты, подаваемое после предварительного усиления на телефоны. Функции усилителя низкой частоты выполняет второй каскад усилителя высокой частоты.

В приемнике радиостанции применена автоматическая подстройка частоты гетеродина по частоте сигнала корреспондента. При наличии

сигнала корреспондента приемник автоматически настраивается на частоту этого сигнала в полосе порядка 40 кгц при слабых сигналах и несколько более широкой полосе при сильных сигналах. Под силой сигнала имеется в виду величина напряженности поля несущей частоты сигнала. Практически это достигается тем, что напряжение с выхода дискриминатора через специальный фильтр с большой постоянной времени подается на сетку реактивной лампы, которая обеспечивает регулирование частоты гетеродина.

Принцип работы автоподстройки, а также ее отдельных элементов более подробно рассматривается ниже.

Контроль и коррекция частоты радиостанции производится в положении ее на «Прием».

Напряжение от кварцевого калибратора при этом подается на вход 2-го усилителя высокой частоты и на вход 1-го усилителя промежуточной частоты. В результате взаимодействия гармоник кварца с частотой гетеродина на выходе смесителя образуется промежуточная частота, которая вместе с основной частотой кварца образует слышимые в телефонах радиостанции биения.

Работа в режимах дистанционного управления и ретрансляции

36. Блок дистанционного управления и ретрансляции при установке его переключателя в соответствующие положения позволяет использовать радиостанцию в качестве телефонного аппарата с фоническим вызовом для связи с вынесенным пунктом по двухпроводному полевому кабелю, обеспечивает дистанционное управление радиостанцией с вынесенного пункта и ретрансляцию передач радиокорреспондентов с помощью двух радиостанций при управлении ими одним из радистов.

При использовании радиостанции в качестве телефонного аппарата для связи с вынесенным пунктом необходимо нажимать разговорный клапан микротелефонной трубки, то есть работа ведется так же, как и через телефонный аппарат. Вызов телефониста (или радиокмутатора) радистом осуществляется подачей в линию переменного напряжения с трансформатора блока вибропреобразователя радиостанции. Вызов радиста по проводной линии осуществляется вращением ручки индуктора телефонного аппарата, переменное напряжение от которого поступает на обмотку реле (301) блока и заставляет якорь реле периодически срабатывать с частотой 16 герц, создавая характерный звук, являющийся сигналом вызова.

При дистанционном управлении радиостанцией с вынесенного пункта от радиостанции в линию подается постоянное напряжение, которое используется для управления реле (301) блока и коммутирует реле (232) «Прием — Передача» радиостанции.

Для осуществления ретрансляции используются две однотипные или разнотипные радиостанции, при этом напряжение звуковой частоты с выхода приемника одной радиостанции подается на вход передатчика другой радиостанции по двухпроводному полевому кабелю, которым соединены обе радиостанции.

Передатчик

37. Принципиальная схема передатчика приведена на рис. 7. Как видно из схемы, передатчик радиостанции трехкаскадной и состоит из следующих каскадов:

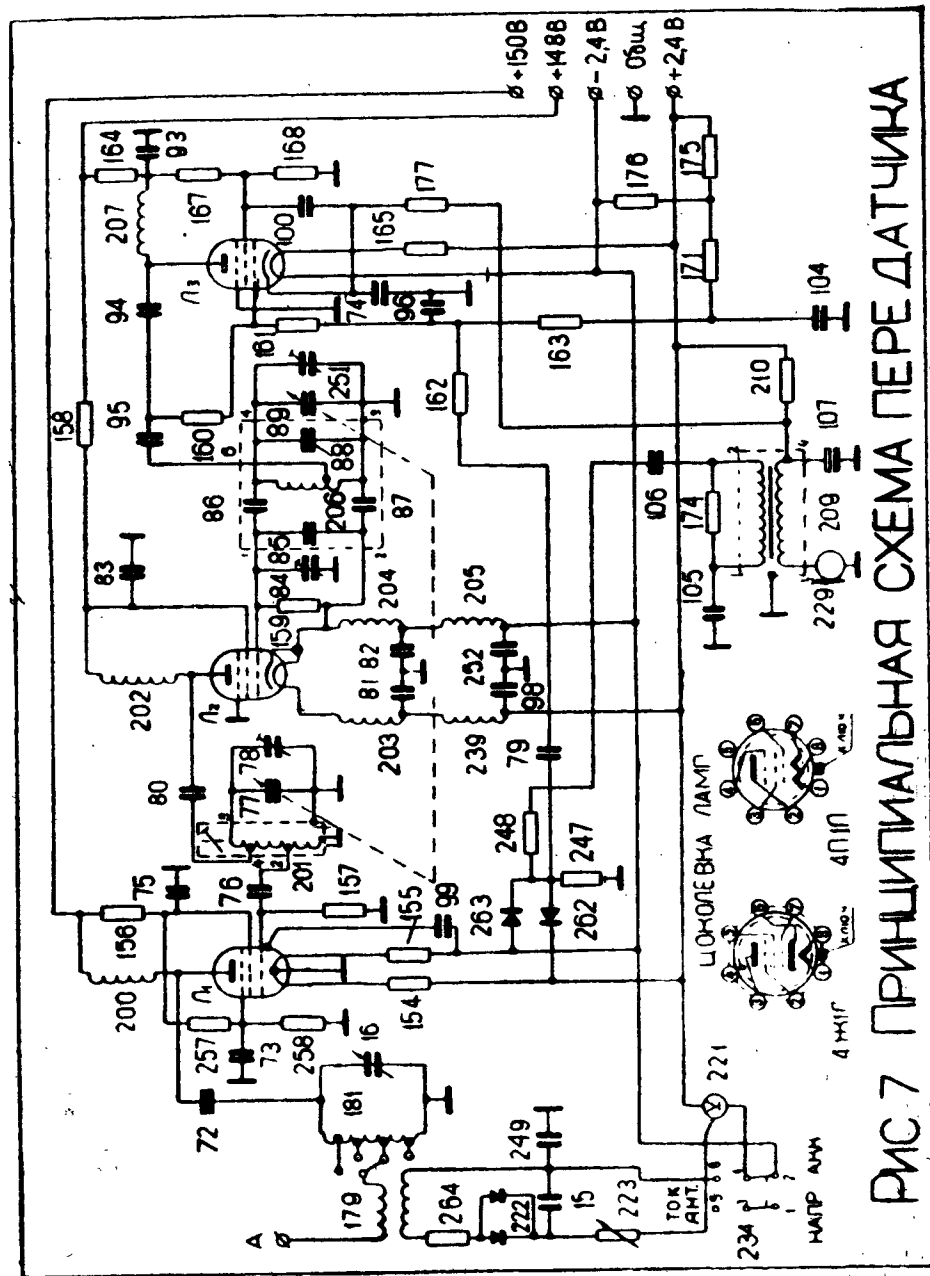
а) задающий генератор

Задающий генератор выполнен по двухконтурной схеме с электронной связью на лампе 4Ж1Л. В этой схеме лампа работает одновременно как возбудитель колебаний и как предварительный усилитель мощности, а для Р-105д и Р-108д и как удвоитель частоты.

В возбуждении колебаний участвует так называемая внутренняя часть схемы, включающая катод лампы (L_2) ее управляющую и экранирующую сетки и колебательный контур (84), (85), (87), (88), (251), (206), (89), определяющий частоту колебаний. Экранирующая сетка лампы (L_1) служит анодом возбудителя. По высокой частоте она соединена конденсатором (83) с корпусом приемопередатчика. Так как в этой схеме катод лампы находится под напряжением высокой частоты относительно корпуса, то в провода накала лампы включены дроссели (203), (204), (205) и (239) [в Р-108д дроссели (203) — (204) намотаны на одном основании].

Чтобы уменьшить реакцию расстройки антенны на частоту возбудителя, оказывающей существенное влияние на общую точность и стабильность частоты радиостанции, в каскаде задающего генератора-гетеродина Р-105д и Р-108д применено удвоение частоты. В этой схеме генерация колебаний во внутреннем контуре возбудителя происходит на частотах 18,00—23,05 мгц в Р-105д и 14,0—18,25 мгц в Р-108д, а внешний контур возбудителя настраивается на вторую гармонику этих колебаний, т. е. на частоты рабочего диапазона радиостанции. Режим лампы возбудителя (связь лампы с внутренним контуром, напряжение смещения и амплитуда напряжения возбуждения) выбран таким, чтобы обеспечить на внешнем контуре напряжение, достаточное для возбуждения усилителя мощности передатчика.

Для уменьшения влияния лампы на стабильность частоты возбудителя в его схеме осуществлена минимально необходимая связь контура с электродами лампы (катодом и сеткой). Для этого в контуре применен емкостный делитель, состоящий из конденсаторов (86), (85), (87). Напряжению обратной связи подается на сетку лампы с конденсатора (85). Одновременно конденсаторы емкостного делителя обеспечивают температурную компенсацию. Они имеют небольшой отрицательный температурный коэффициент емкости. Конденсатор переменной емкости также имеет температурную компенсацию за счет конструкции и подбора материала пластин, в результате чего его температурный коэффициент емкости составляет примерно всего $+10 \cdot 10^{-6}$. Катушка контура возбудителя и конденсаторы (88), (87), (86), (85), входящие в этот контур, помещены в запаянный экран, обеспечивающий полную герметизацию этих основных элементов, определяющих частоту генератора и ее стабильность.



Указанные особенности схемы и конструкции элементов схемы возбудителя обеспечивают высокую точность и стабильность частоты при воздействии таких основных дестабилизирующих факторов, как реакция антенны, влажность, температура и изменение напряжений источника питания.

Как было отмечено, лампа (L_2) совместно с элементами контура при передаче выполняет функции задающего генератора и при приеме — функции гетеродина.

Частота колебаний, генерируемых задающим генератором, выше частоты гетеродина на величину промежуточной частоты, т. е. на 1312,5 кГц.

При работе на передачу внутренний контур составлен из индуктивности (206), секции блока переменных конденсаторов (89) с подстроечными конденсаторами (84) и (251), конденсатора постоянной емкости (88) и емкостей делителя (86), (85), (87).

При приеме (рис. 8) для получения надлежащей частоты гетеродина реле (233) подключает к отводу катушки (206) дополнительную секцию блока переменных конденсаторов (92) с подстроечным конденсатором (90) и конденсатором (91). Связь дополнительной секции блока переменных конденсаторов с катушкой (206), величина конденсаторов (90) и (91), а также перекрытие по емкости конденсатора (92) выбраны с таким расчетом, чтобы в диапазоне частот радиостанции разность между частотой гетеродина и частотой задающего генератора составляла 1312,5 кГц, т. е. была равна значению промежуточной частоты приемника.

Схема питания анодной цепи лампы задающего генератора параллельная через дроссель (202). Внешний контур (77), (78) и (201) включен в анодную цепь лампы через разделительный конденсатор (80). Конденсаторы (81), (82), (98) и (252) — блокировочные. Резистор (158) понижает напряжение на аноде и экранирующей сетке лампы (L_2) до необходимой величины. Сопротивление утечки сетки (159) включено на катод лампы с тем, чтобы меньше шунтировать внутренний контур.

б) усилитель мощности

Каскад усилителя мощности работает на 5-ваттном пентоде типа 4П1Л, поставленном в облегченный режим, и обеспечивает колебательную мощность в антенне не менее 1 Вт. Анодной нагрузкой лампы усилителя мощности является антенный контур радиостанции, состоящий из катушки (181) и переменного конденсатора (16). Ось конденсатора выведена на переднюю панель радиостанции («Настройка антенны»). От контура отходят 4 отвода к переключателю (231), изменяющему скачкообразно связь с антенной. В провод между переключателем и выводом включена первичная обмотка измерительного трансформатора (179), предназначенного для подачи напряжения на индикатор тока в антенне.

Индикатором тока в антенне служит вольтметр, контролирующий напряжение аккумуляторов радиостанции. При переключении тумблера

(234) в положение «Ток ант.» вольтметр включается во вторичную обмотку измерительного трансформатора последовательно с германиевыми диодами (222), выпрямляющими антенный ток, и полупеременным сопротивлением (223); показания прибора тем больше, чем больше ток в основании антенны.

Конденсатор (249) — блокировочный в цепи индикатора антенного тока, а также служит для уменьшения реакции антенного контура на частоту возбудителя.

Схема питания анодной цепи лампы усилителя мощности параллельная через дроссель (200). Связь антенного контура с анодной цепью лампы осуществляется через конденсатор (72).

Экранирующая сетка лампы (L_1) питается через сопротивление (156).

На защитную сетку лампы (L_1) напряжение подается с делителя напряжения [сопротивления (257) и (258)] из цепи питания экранной сетки. Конденсаторы (75) и (73) блокируют по высокой частоте экранирующую и защитную сетки лампы.

В цепи накала стоят два гасящих сопротивления (154) и (155), снижающие напряжение накала.

Напряжение возбуждения подается на сетку лампы усилителя мощности с внешнего контура возбудителя через конденсатор (76).

Напряжение смещения на управляющей сетке усилителя мощности — автоматическое, получаемое за счет сеточного тока лампы на резисторе (157).

Конденсатор (99) служит для устранения паразитного самовозбуждения входных каскадов приемника радиостанции Р-109д.

в) частотный модулятор

В радиостанциях применена частотная модуляция, т. е. при модуляции изменяется не амплитуда колебаний высокой частоты, как это происходит в передатчиках с амплитудной модуляцией, а частота колебаний.

Изменение частоты передатчика при модуляции происходит в пределах порядка 7—8 кГц в одну и другую сторону от несущей частоты.

Функции частотного модулятора в радиостанции выполняет реактивная лампа, которая при работе на прием используется как элемент, регулирующий частоту гетеродина приемника в системе автоподстройки. Реактивная лампа, подключенная к контуру возбудителя, представляет собой эквивалентное реактивное сопротивление индуктивного характера. Переменная составляющая анодного тока и напряжение на аноде реактивной лампы имеют фазовый сдвиг, близкий к 90° . Этот сдвиг достигается в данном случае за счет резистора (160) и входной емкости лампы (L_3).

Величина эквивалентного сопротивления лампы будет меняться в зависимости от крутизны лампы, а следовательно, от величины напряжения на управляющей сетке.

Процесс модуляции происходит следующим образом.

При воздействии звуковых колебаний на микрофон во вторичной обмотке трансформатора (209) будет индуцироваться напряжение звуковой частоты; это напряжение через конденсаторы (106), (79) и резисторы (248), (162) и (161) подается на сетку реактивной лампы. Изменение напряжения на сетке реактивной лампы приводит к изменению ее эквивалентного реактивного сопротивления и, в соответствии с этим, к изменению частоты задающего генератора. Резисторы (162), (163) и конденсатор (79) образуют корректирующую цепь по низкой частоте. Назначение этой цепи сводится к созданию подъема частотной характеристики передатчика в сторону высоких частот звукового диапазона. Это необходимо для подчеркивания высших звуковых частот и для улучшения тем самым разборчивости передачи.

Чтобы выравнять девиацию частоты передатчика по диапазону радиостанции, в анодную цепь реактивной лампы включен высокочастотный дроссель (207). Этот дроссель вместе с емкостью монтажа и лампой образует контур, резонансная частота которого ниже минимальной частоты диапазона внутреннего контура возбудителя. В этом случае регулирующее воздействие реактивной лампы на минимальной частоте диапазона возбудителя увеличивается, в результате чего девиация частоты передатчика на минимальной частоте поднимается до уровня девиации на максимальной частоте диапазона. Благодаря этому сохраняется постоянство девиации с небольшими отклонениями по краям диапазона.

Для обеспечения постоянства подводимого к сетке реактивной лампы модулирующего напряжения, а следовательно, постоянства величины отклонения частоты при модуляции в схеме модулятора применяется амплитудный ограничитель, работающий на германиевых диодах типа Д2-Д (262), (263). Эти диоды включены таким образом, чтобы при модуляции происходило ограничение обеих полуволн модулирующего напряжения. Через конденсатор (106) и резистор (248) ограничитель подключается параллельно вторичной обмотке трансформатора (209). Чтобы исключить ограничение малых амплитуд модулирующего напряжения, на германиевые диоды от аккумуляторов подается запирающее напряжение около 2,4 в (на один из них +2,4 в, а на другой — 2,4 в), определяющее порог срабатывания ограничителя. Как только амплитуда модулирующего напряжения превысит величину запирающего напряжения, сопротивление ограничителя резко уменьшается и он начинает шунтировать вторичную обмотку трансформатора (209), снижая, таким образом, общую величину звукового напряжения, подаваемого на сетку реактивной лампы. Режим работы реактивной лампы выбирается так, чтобы рабочая точка находилась посередине прямолинейной части характеристики реактивной лампы. С этой целью на сетке реактивной лампы при работе на передачу создается начальное отрицательное напряжение, которое складывается из постоянного напряжения, поступающего на катод лампы с фильтра (210), (107) в цепи питания микрофона, из напряжения, создаваемого током лампы на резисторе (177), из постоянного напряжения, снимаемого с аккумулятора (219), и с делителя напряжения, состоящего из резисторов (175) и (176). В положении тумблера

234) «АПЧ» отрицательное напряжение смещения с делителя подается на сетку лампы через нагрузки дискриминатора и резисторы (171), (163) и (161); в положении тумблера «Выкл.» оно подается через резисторы (171), (164) и (161).

Резисторы (247) и (248) служат делителем звукового напряжения микрофонной цепи.

Схема питания анодной цепи реактивной лампы параллельная через дроссель (207). Связь лампы с контуром осуществляется через отвод (6) катушки контура (206). Конденсатор (94) препятствует замыканию напряжения постоянного тока и низкой частоты, подаваемого на сетку реактивной лампы, через резистор (160) на корпус.

Конденсатор (95) выполняет те же функции по отношению к постоянному напряжению на аноде лампы. Резистор (164) служит для уменьшения напряжения на аноде лампы до необходимой величины. Напряжение на экранирующую сетку снимается с делителя (167), (168). Резистор (165) снижает напряжение накала лампы.

Конденсатор (74), (93), (100) и (96) — блокировочные.

Приемник

38. Приемник радиостанции — 9-ламповый супергетеродин с автоматической подстройкой частоты. Принципиальная схема приемника приведена на рис. 8. Приемник состоит из следующих каскадов:

а) первый усилитель высокой частоты

Первый усилитель высокой частоты служит для усиления напряжения сигналов, поступающих с антенны во входной (антенный) контур, и представляет собой резонансный усилитель с контурами в цепи управляющей сетки и в цепи анода лампы (L_1). Эти два контура настроены на частоту принимаемого сигнала. Контуром в цепи сетки является антенный контур (181), (16). Управляющая сетка лампы связана с контуром через емкость (17). Анодный контур (183), (22), (23), (24) связан с анодом лампы через емкость (20). Питание анодной цепи параллельное через дроссель (182). Экранирующая сетка питается через гасящее сопротивление (128) и заблокирована по высокой частоте конденсатором (18). Резистор (127) — сопротивление утечки сетки.

б) второй усилитель высокой частоты

Второй усилитель высокой частоты предназначается для последнего усиления колебаний высокой частоты и одновременно с этим используется как усилитель низкой частоты. С точки зрения усиления высокочастотных колебаний этот усилитель аналогичен по схеме первому. Напряжение высокой частоты подается на управляющую сетку лампы (L_2) через конденсатор (21) с анодного контура 1-го усилителя. Питание анодной цепи лампы при усилении высокочастотных колебаний параллельное через дроссель (184). Анодной нагрузкой усилителя служит контур (201), (77), (78), являющийся также и внешним контуром

ром гетеродина. Этот контур подключается к лампе через конденсатор (31). Усилитель работает с отрицательным смещением на сетке лампы порядка — 2,4в, подаваемым от аккумулятора через резисторы (132), (240) и (130). Напряжение на экранирующую сетку лампы подается через резистор (133). Конденсаторы (29), (30), (27) и (25) — блокировочные. Электролитический конденсатор (102) служит для уменьшения фона, создаваемого вибропреобразователем. Особенностью включения анодных контуров 1-го и 2-го усилителей высокой частоты в радиостанциях Р-109 и Р-108д является раздельное подключение анода и управляющей сетки к контуру, благодаря чему увеличивается устойчивость работы усилителей.

в) смеситель

Лампа (Л₆) смесителя совместно с гетеродином приемника выполняет функции преобразователя частоты принимаемого сигнала в более низкую промежуточную частоту, равную 1312,5 кГц.

На управляющую сетку лампы (Л₆) через разделительный конденсатор (32) с общего анодного контура (201), (77) (78) 2-го усилителя и гетеродина подаются колебания высокой частоты сигнала и гетеродина.

Частота колебаний гетеродина в любой точке диапазона приемника ниже частоты колебаний сигнала на 1315,5 кГц. Хотя контур (201), (77), (78), настроенный на частоту сигнала, оказывается расслоенным по отношению к частоте гетеродина, однако напряжение, создаваемое на этом контуре от гетеродина, обеспечивает нормальный режим преобразования. В результате взаимодействия напряжений сигнала и гетеродина в анодной цепи лампы смесителя, помимо напряжений частот сигнала и гетеродина, будут иметь место также комбинации напряжений этих частот и их гармоник. В числе этих комбинаций имеется напряжение частоты, равно разности частот сигнала и гетеродина, т. е. 1312,5 кГц.

Так как анодный контур смесителя (186), (35) настроен на частоту 1312,5 кГц, то на нем будет выделяться напряжение этой частоты, и оно будет усилено далее каскадами усиления промежуточной частоты. Другие комбинационные частоты, значения которых не равны значению промежуточной частоты, будут ослабляться анодным контуром смесителя и контурами усилителей промежуточной частоты.

Для обеспечения необходимой ширины полосы пропускания по промежуточной частоте параллельно анодному контуру смесителя (35), (186) включен резистор (31).

Помимо основного сигнала, разность частоты которого с частотой гетеродина дает промежуточную частоту, может быть принят другой сигнал, частота которого меньше на удвоенную промежуточную частоту, так как разность частоты гетеродина с частотой этой сигнала также дает промежуточную частоту. Возможность такого побочного приема, или так называемого приема по зеркальному каналу, является принципиальным недостатком супергетеродинного приемника. Однако сиг-

нал с частотой зеркального канала отличается от частоты настройки контуров усилителей высокой частоты, как было указано, на удвоенную промежуточную частоту, и, следовательно, он будет значительно ослабляться высокочастотными контурами приемника.

Схема питания анодной цепи лампы смесителя последовательная через катушку индуктивности контура (186). Резистор (137) и конденсатор (36) обеспечивают развязку цепи питания от проникновения в нее токов промежуточной частоты. Дроссель (135) обеспечивает развязку цепей накала по высокой и промежуточной частотам, а также используется как сопротивление, гасящее излишнее напряжение, подаваемое на накал первых трех ламп приемника.

г) усилитель промежуточной частоты

Напряжение промежуточной частоты с анодного контура смесителя (186), (35) через разделительный конденсатор (37) подается на управляющую сетку лампы (Л₇) первого усилителя промежуточной частоты. Резистор (138) является сопротивлением утечки сетки. Анодной нагрузкой усилителя является полосовой фильтр, состоящий из двух настроенных контуров (40), (187) и (43), (188). Связь между контурами фильтра — емкостная, через конденсатор (42). Величина связи выше критической. Постоянное напряжение на анод лампы подается через катушку индуктивности первого контура (187) и резистор (141). Этот резистор совместно с конденсатором (41) служит для развязки цепи питания по промежуточной частоте.

Напряжение на экранирующую сетку подается через резисторы (141) и (140). Экранирующая сетка заблокирована на корпус конденсатором (39).

Дроссель (139) служит совместно с конденсатором (38) развязкой цепи накала по промежуточной частоте.

Схемы двух последующих усилителей промежуточной частоты аналогичны первой.

д) ограничитель

Неотъемлемым элементом приемника для приема частотомодулированных колебаний является ограничитель. Назначение его заключается в том, чтобы исключить амплитудную модуляцию сигнала, которая возникает в приемном тракте благодаря помехам и собственным шумам приемника.

Кроме того, в результате работы ограничителя достигается постоянство напряжения на выходе приемника, даже если сигнал на входе сильно меняется по величине.

Примененный ограничитель работает с автоматическим сеточным смещением за счет детектирования приходящего на сетку сигнала в режиме, при котором напряжение, подаваемое на анод лампы (Л₁₀), меньше, чем напряжение на ее экранирующей сетке. Эффект ограничения вызывается увеличением отрицательного напряжения на сетке лампы за

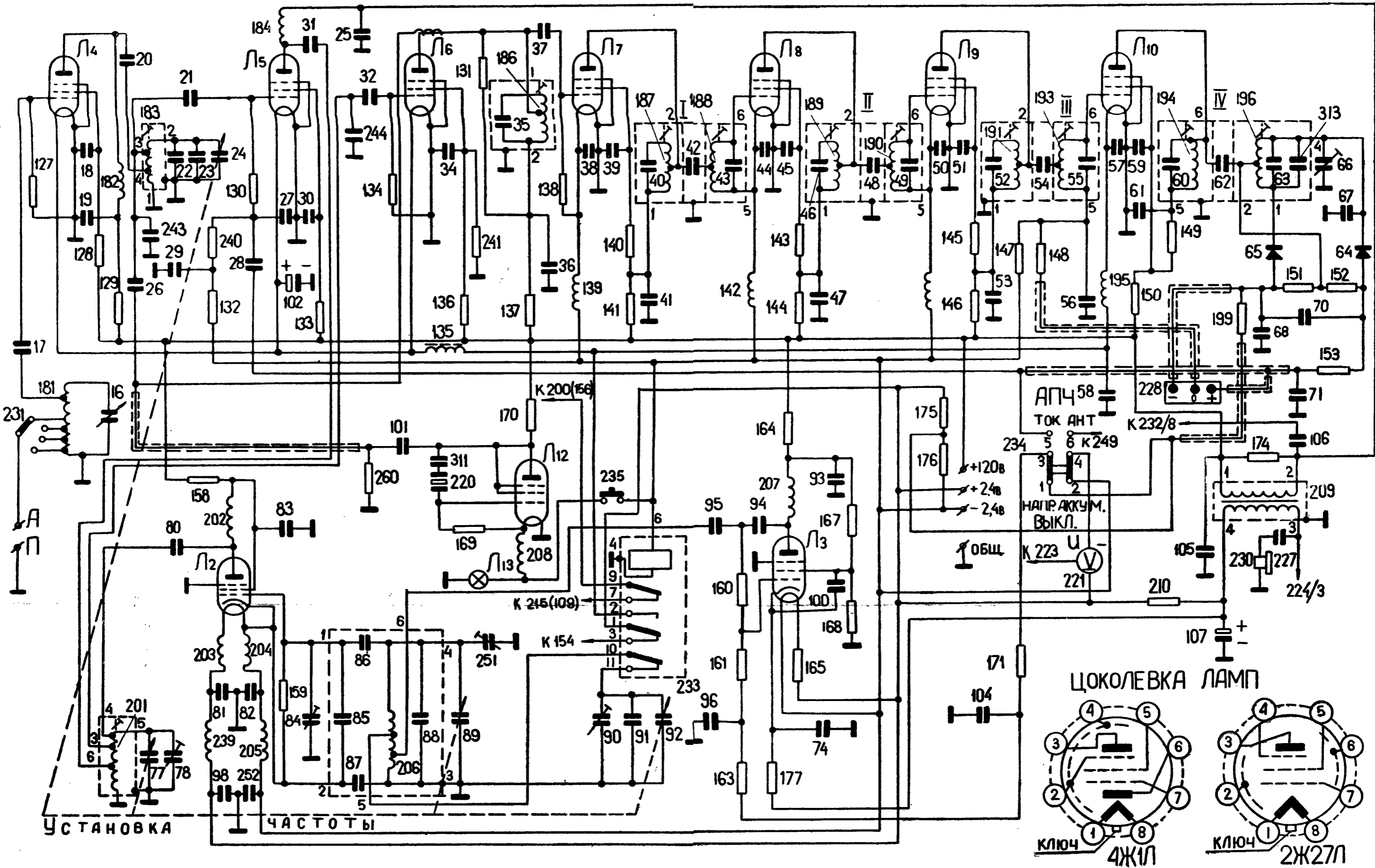


Рис 8

ПРИНЦИПИАЛЬНАЯ СХЕМА ПРИЕМНИКА

счет гридлика (147), (56) и падением в связи с этим средней крутизны характеристики ее анодного тока. Режим работы ограничителя выбран так, что отрицательное напряжение 2,4 в, подаваемое от аккумулятора через резистор (147), и напряжение шумов приемника, продетектированное сеточной цепью, дают начальное отрицательное напряжение на сетке ограничителя — 3,5 в. Это напряжение соответствует уже несколько пониженной крутизне характеристики лампы, т. е. даже при отсутствии сигнала имеет место некоторое ограничение шумов по максимуму.

При появлении напряжения сигнала напряжение шумов, накладывающееся на него, начинает отсекается верхним загибом характеристики анодного тока тем больше, чем больше амплитуда сигнала.

При больших амплитудах сигнала, когда отрицательное напряжение на сетке лампы значительно возрастает, ограничитель начинает работать усилителем класса «С» с автоматическим сеточным смещением в резко перенапряженном режиме. Средняя крутизна лампы при этом уже более не уменьшается, а происходит уменьшение угла нижней отсечки анодного тока и, следовательно, уменьшение его постоянной составляющей.

Это, в свою очередь, приводит к увеличению анодного и экранного напряжений, благодаря чему средняя крутизна динамической характеристики и ток насыщения лампы остаются постоянными для всех возможных значений напряжения сигнала на сетке ограничителя, превышающих порог ограничения. В результате этого напряжение на контуре, включенном в анодную цепь ограничителя, остается постоянным и не зависит от напряжения на его сетке (см. рис. 9).

Схема питания анодной цепи ограничителя последовательная через катушку индуктивности (194) первичного контура дискриминатора. Гасящими сопротивлениями в цепи анода являются резисторы (149), (150). Через резистор (150) подается также напряжение на экранирующую сетку. В цепи накала лампы ограничителя имеется развязка по промежуточной частоте — дроссель (195) и конденсаторы (57), (58).

е) дискриминатор

Дискриминатор служит для детектирования частотомодулированных сигналов. Схема дискриминатора приведена на рис. 10-а. Это обычная схема дифференциального частотного детектора, работающего на двух диодах типа Д2-Е. Нагрузкой дискриминатора являются два резистора (151) и (152), заблокированные конденсатором (70).

Конденсатор (70) необходим для фильтрации промежуточной частоты в процессе выделения на резисторах (151) и (152) напряжений звуковых частот модуляции, т. е. в процессе детектирования.

Конденсатор (66) служит для подстройки контура дискриминатора.

Связь первого контура фильтра со вторым осуществляется через конденсаторы (62) и (67).

Поясним процесс детектирования. Как видно из схемы рис. 10-а, к каждому диоду подводятся напряжения U_3 и U_4 , соответственно склады-

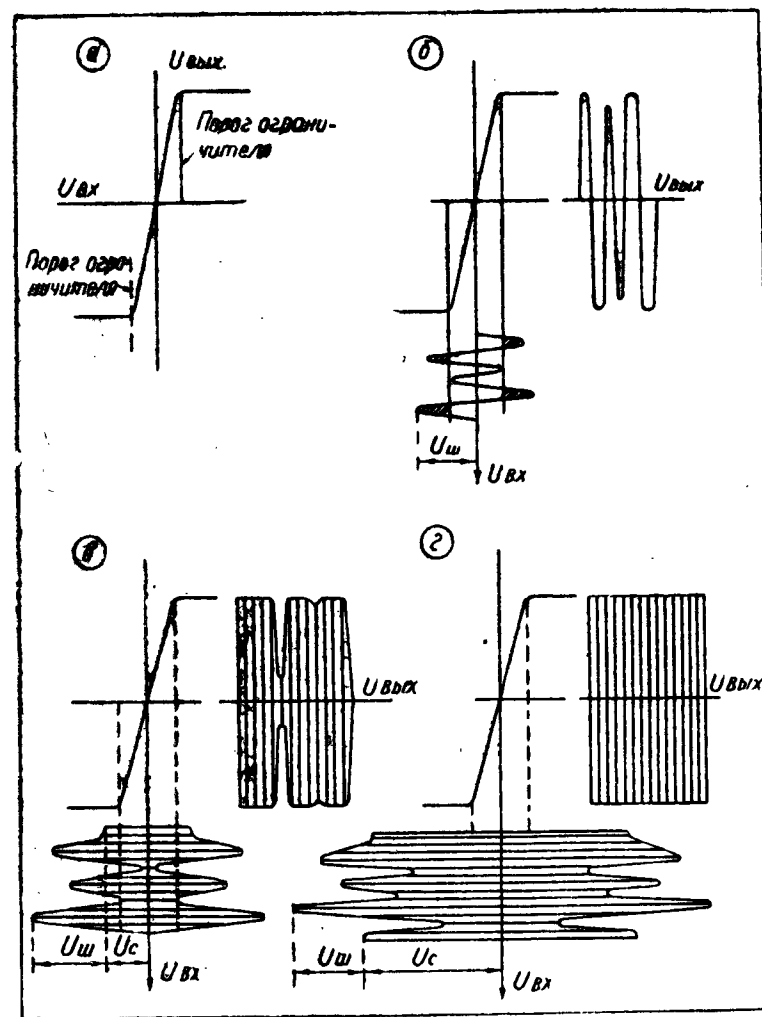


Рис. 9. Работа ограничителя (процесс срезания шумов): а) характеристика ограничителя; б) на входе ограничителя напряжение шумов — внешний сигнал не подан; в) на входе ограничителя шумы приемника и внешний сигнал, по величине меньше напряжения шумов, — частичное подавление шумов; г) напряжение сигнала значительно больше напряжения шумов — полное подавление шумов.

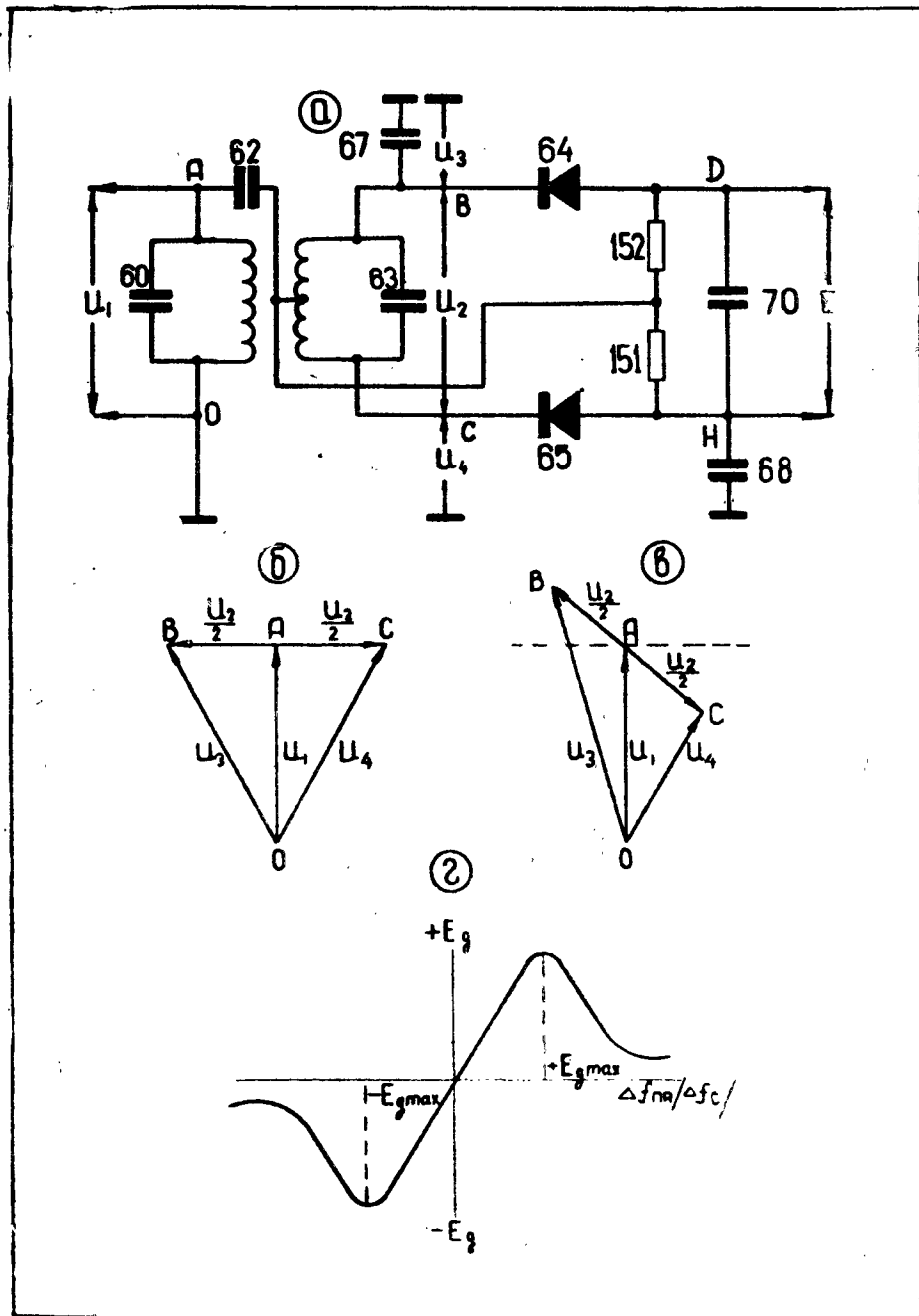


Рис. 10. Схема дискриминатора, его векторные диаграммы и характеристики.

вающиеся из напряжения U_1 на первичном контуре фильтра и половины напряжения U_2 на вторичном контуре.

Конденсатор (67) имеет малую емкость и поэтому практически не шунтирует диода по высокой частоте. Он предназначен для выравнивания напряжения на диодах при резонансе. Если фильтр питается напряжением, имеющим частоту, равную собственной частоте контура фильтра (резонанс), то напряжение на вторичном контуре сдвинуто по фазе относительно напряжения на первичном контуре на 90° . Векторная диаграмма (рис. 10-б) поясняет сложение напряжений для случая резонанса. Из нее видно, что к диодам подводятся равные по величине напряжения U_3 и U_4 . Следовательно, напряжения выпрямленного тока, развиваемые на нагрузках диодов [резисторы (151) и (152)], будут равны по величине, а поскольку они противоположны по знаку, то суммарный эффект этих напряжений на входе дискриминатора (точки «Д» и «Н» схемы рис. 10-а) будет равен нулю.

Если фильтр питается напряжением, частота которого несколько отличается от собственной частоты контуров фильтра, то сдвиг фаз между напряжениями на вторичном и первичном контурах будет отличаться от 90° в одну или в другую сторону в зависимости от знака расстройки частоты относительно резонанса.

Векторная диаграмма (рис. 10-в) поясняет случай расстройки. Из диаграммы видно, что при расстройке напряжения на диодах U_3, U_4 будут различными по величине. Соответственно этому будут различными по величине и выпрямленные напряжения на резисторах (151) и (152).

В результате на выходе дискриминатора (точки «Д» и «Н» схемы рис. 10-а) появится напряжение. Величина и знак этого напряжения зависят от величины и знака расстройки и в некоторых пределах расстройки изменяются пропорционально величине расстройки, обеспечивая, таким образом, линейный участок детекторной характеристики дискриминатора. Общий вид детекторной характеристики дискриминатора показан на рис. 10-г. Крутизна характеристики дискриминатора примерно 2 в/кгц .

Таким образом, если к дискриминатору подводится немодулированное напряжение, частота которого не равна резонансной частоте фильтра, то на выходе дискриминатора появится напряжение постоянного тока, величина и знак которого зависят от величины и знака частотной расстройки.

Если подводимое напряжение модулировано по частоте, то на выходе дискриминатора будет переменное напряжение с частотой, равной частоте модуляции подводимого к дискриминатору частотомодулированного колебания.

С целью обеспечения термокомпенсации частоты дискриминатора конденсаторы (63), (313) взяты с разным ТКЕ.

ж) усилитель низкой частоты

Напряжение низкой частоты с нагрузки дискриминатора (151), (152) подается через развязывающую цепь (153), (71), (27) и далее через разделительный конденсатор (28) и резистор (130) на управляющую сетку лампы (J_5), которая выполняет функции усилителя низкой частоты.

Включение развязывающей цепи между нагрузкой дискриминатора и управляющей сеткой лампы усилителя вызвано необходимостью исключить самовозбуждение приемника на промежуточной частоте за счет имеющихся при такой схеме усиления связей между выходом и входом приемника. Назначение конденсатора (28) — разделить цепь смещения реактивной лампы (J_1) и цепь сетки лампы (J_5) по постоянному току. Анодной нагрузкой усилителя низкой частоты является первичная обмотка трансформатора (209), подключенная к аноду лампы через дроссель высокой частоты (184). Наличие этого дросселя, а также и конденсаторов (25), (21) и (31) благодаря малой индуктивности и емкости их не влияет на работу каскада при усилении низкочастотных колебаний. Телефон микрофонной трубки или гарнитуры включается во вторичную обмотку трансформатора (209) через конденсатор (227) при включении их в фишку на передней панели. Вторичная обмотка трансформатора (209) используется и как телефонная, и как микрофонная.

з) система автоподстройки частоты

Как уже указывалось, приемник радиостанции имеет автоматическую подстройку частоты гетеродина по принимаемому сигналу.

Автоподстройка частоты позволяет осуществить беспереходную и бесподстроечную связь при значительно более узкой полосе пропускания приемника, чем она была бы необходима без применения автоподстройки.

Основными элементами приемника, используемыми для автоподстройки, являются дискриминатор и реактивная лампа, связанная с гетеродином. Выход дискриминатора связан с управляющей сеткой реактивной лампы.

Если входной сигнал имеет некоторую расстройку относительно резонансной частоты дискриминатора, то на выходе дискриминатора появляется постоянное напряжение. Это справедливо как в случае немодулированного сигнала, так и модулированного.

Действительно, как видно из рис. 11-а, в случае модулированного сигнала, средняя частота которого совпадает с частотой настройки дискриминатора, напряжение на нагрузке дискриминатора будет иметь чисто синусоидальную форму и благодаря наличию элемента с большой постоянной времени [резистор (171), конденсатор (104)] не будет подавно на сетку реактивной лампы.

Если же средняя частота сигнала не совпадает с частотой настройки дискриминатора (см. рис. 11-б), то на его нагрузке появится, помимо

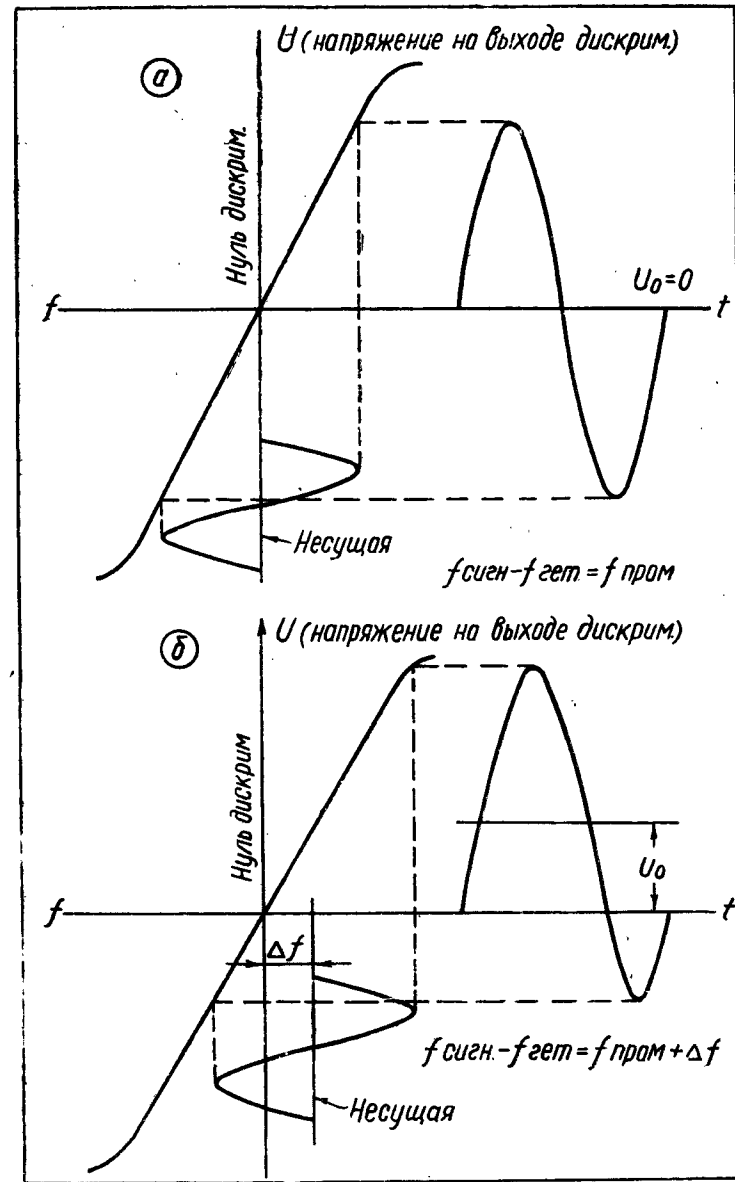


Рис. 11. Диаграмма напряжений на дискриминаторе: а) при совпадении средней частоты модулированного сигнала с частотой настройки дискриминатора; б) при наличии расстройки средней частоты модулированного сигнала с частотой настройки дискриминатора.

переменного напряжения, также и некоторое постоянное напряжение, которое будет подано на сетку реактивной лампы.

Полярность дискриминатора согласована с реактивной лампой таким образом, что выходное напряжение дискриминатора, возникающее в результате расстройки приходящего сигнала, воздействует посредством реактивной лампы на частоту гетеродина в направлении уменьшения расстройки приемника относительно частоты приходящего сигнала.

Высокая селективность приемника ограничивает полосу расстроек приходящего сигнала, в которой действует автоподстройка, защищая приемник от воздействия на него помех. Ширина полосы действия автоподстройки частоты зависит от силы сигнала, поступающего на вход приемника. Для слабых сигналов (порядка единиц микровольт) эта полоса составляет примерно 20 кГц, для более сильных сигналов (сотни и тысячи микровольт) полоса расширяется в два-три раза.

Приемник может работать и при выключенной автоподстройке. Выключение автоподстройки производится при помощи тумблера (234), расположенного на передней панели радиостанции. Однако при выключенной автоподстройке приемник обеспечивает беспоисковую и бесподстроечную связь в узкой полосе расстроек.

При работе в радиосети из нескольких радиостанций при значительной дальности радиосвязи, в условиях работы на ходу, из машины, надежная беспоисковая и бесподстроечная радиосвязь обеспечивается лишь при использовании автоподстройки. При работе по радионаправлению на средних дальностях радиосвязи, при благоприятных температурных условиях и тщательно скорректированных градуировках радиостанций часто может представиться возможность работы при выключенной автоподстройке. Последнее особенно благоприятно в условиях большой насыщенности ультракоротковолновыми радиостанциями, расположенными в радиусе действия радиостанции.

В случае наличия радиопомех рекомендуется автоподстройку выключать.

Кварцевый калибратор и коррекция градуировки

39. Стабильность градуировки приемопередатчика с достаточно высокой точностью (порядка 10^{-4}) в условиях эксплуатации радиостанции достигается за счет применения системы контроля и коррекции градуировки по опорным точкам кварцевого калибратора. Контроль и коррекция по опорным точкам кварцевого калибратора осуществляется следующим образом:

Кварцевый калибратор имеет собственную частоту, равную промежуточной частоте приемника, и сигнал этой частоты вводится в тракт усиления промежуточной частоты через емкость монтажа. Гармоника кварца pF подается в тракт усиления высокой частоты через конденсаторы (101) и (26), усиливается последним и в результате взаимодействия в смесителе с сигналом гетеродина $f_{\text{гет}}$ образует промежуточную частоту $f_{\text{пр}} = \text{pf}_v - f_{\text{гет}}$. Эта промежуточная частота дает с основной частотой кварца слышимые в телефоне приемника биения.

На шкале радиостанции имеются опорные (корректировочные) риски, из которых одна (вблизи высших частот диапазона) обозначена красной точкой, а остальные — синими. По риску с красной точкой производится коррекция градуировки приемопередатчика.

Если при установке шкалы на корректировочную риску при включенном кварцевом калибраторе в телефонах слышны звуковые биения высокого тона (или вовсе не слышно высокого тона при отсутствии нулевых биений), то необходимо произвести коррекцию градуировки. Для этого поворачивается заглушка отверстия «коррекция» и в отверстие вставляется специальная отвертка, которая входит в шлиц винта, связанного с ротором подстроечного конденсатора (84) в контуре возбуждителя-гетеродина. Вращая винт, необходимо добиваться возможно более точно нулевых биений, слышимых в телефонах.

При коррекции тумблер автоподстройки должен быть в положении «Выкл.»

Так как в приемопередатчике радиостанции применена единая схема возбуждения, позволяющая производить сопряжение передатчика с приемником по частоте с большой точностью, то градуировка, скорректированная для приемника, оказывается скорректированной одновременно и для передатчика.

Кварцевый калибратор работает на лампе 2Ж27Л (J_{12}), включенной триодом, и представляет собой обычный кварцевый генератор с кварцем между анодом и управляющей сеткой. Анодной нагрузкой лампы является резистор (170). Дроссель (208) служит развязкой в цепи накала лампы (J_{12}). Резистор (169) является сопротивлением утечки сетки. Конденсатор (311) — разделительный. Включение кварцевого калибратора производится нажатием кнопки «Калибратор нажать» на передней панели приемопередатчика. При нажатии этой кнопки одновременно с калибратором включается также лампочка освещения шкалы (J_{13}). Резистор (260) в Р-105д, Р-108д служит для подбора амплитуды напряжения, снимаемого с выхода кварцевого калибратора.

Блок дистанционного управления и ретрансляции

40. Блок дистанционного управления и ретрансляции позволяет:

- а) использование радиостанции в качестве телефонного аппарата для проводной связи с вынесенным пунктом

Необходимо различать два случая использования радиостанции в качестве телефонного аппарата при телефонной связи по двухпроводной линии с вынесенным пунктом управления (переключатель (303) в положении «Линия служ.»).

В первом случае, когда не ожидается работы по радио, выключатель питания радиостанции ставится в положение «Выкл.», и в таком положении может осуществляться проводная телефонная связь, так как питание микрофона гарнитуры радиостанции не будет выключено.

Этим сохраняются источники питания радиостанции, и шумы приемника не будут мешать вести проводную связь.

Однако необходимо помнить, что для посылки вызова с радиостанции в линию нужно поставить ручку переключателя дистанционного управления и ретрансляции в положение «Вызов» и на это время включить питание радиостанции, так как для вызова используется часть переменного напряжения со вторичной обмотки силового трансформатора блока вибропреобразователя (рис. 12).

Во втором случае, когда радиостанция находится в ожидании работы с радиокорреспондентом, питание радиостанции все время включено, и в телефонах прослушиваются ослабленные шумы приемника.

Упрощенная принципиальная схема блока для разбираемого случая приведена на рис. 12, а принципиальная схема специального телефонного аппарата ТАИ-43Р — на рис. 13.

Помимо телефонного разговора по двухпроводной линии, предусмотрена также возможность двухстороннего вызова между радиостанцией и вынесенным пунктом.

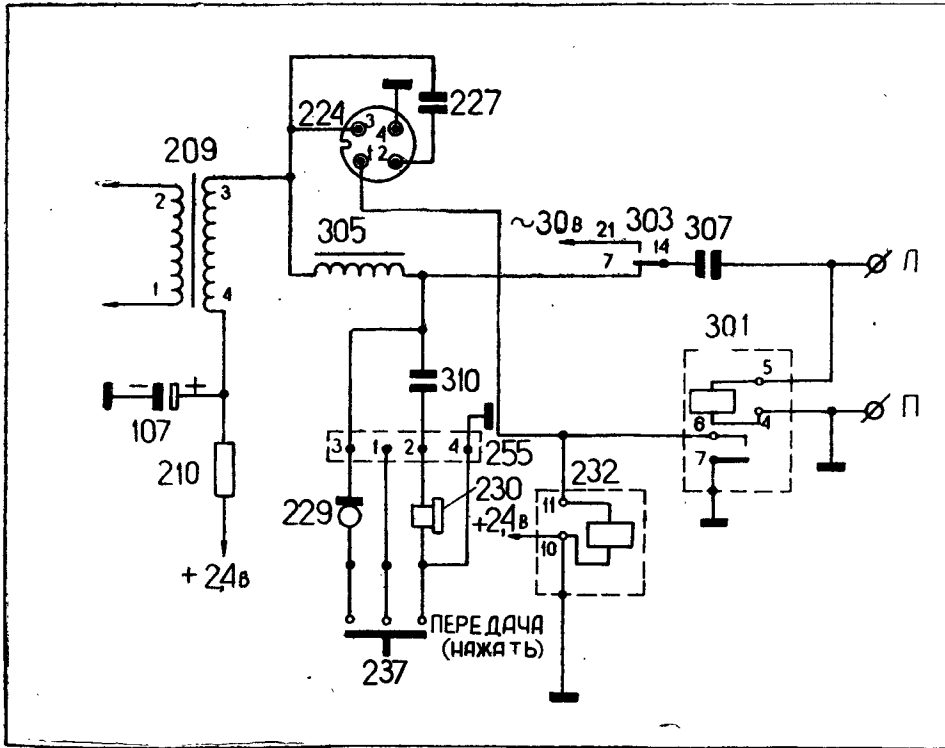


Рис. 12. Упрощенная принципиальная схема блока дистанционного управления и ретрансляции при положении переключателя (303) — «Линия служ.».

В положении «Вызов» переменный ток с напряжением 30 в, подаваемый от блока вибропреобразователя, проходит цепи: контакты переключателя (303), конденсатор (307), зажим «Линия», провод линии, линейный зажим (Л₂) телефонного аппарата, шунт индуктора, конденсатор 2 мкф, обмотку звонка, линейный зажим (Л₁) телефонного аппарата, второй провод линии, зажим «Противовес» и заставляет звонить звонок телефонного аппарата.

Приемником вызывного сигнала служит реле (301), которое при прохождении по его обмотке переменного тока индуктора периодически срабатывает и создает звуковые колебания.

В этом случае ток индуктора поступает с зажима (Л₂) телефонного аппарата в провод линии и проходит через зажим «Линия» радиостанции обмотку реле (301), зажим «Противовес», второй провод линии, зажим (Л₁) телефонного аппарата, контакты кнопки звонка и второй полюс индуктора.

При нажатии разговорного клапана микротелефонной трубки телефонного аппарата звуковая составляющая пульсирующего тока микрофона проходит по цепи: микрофон, батарея питания микрофона, часть витков обмотки автотрансформатора, контакты разговорного клапана микротелефонной трубки. Переменный ток звукового напряжения с обмотки автотрансформатора проходит через шунт индуктора, зажим

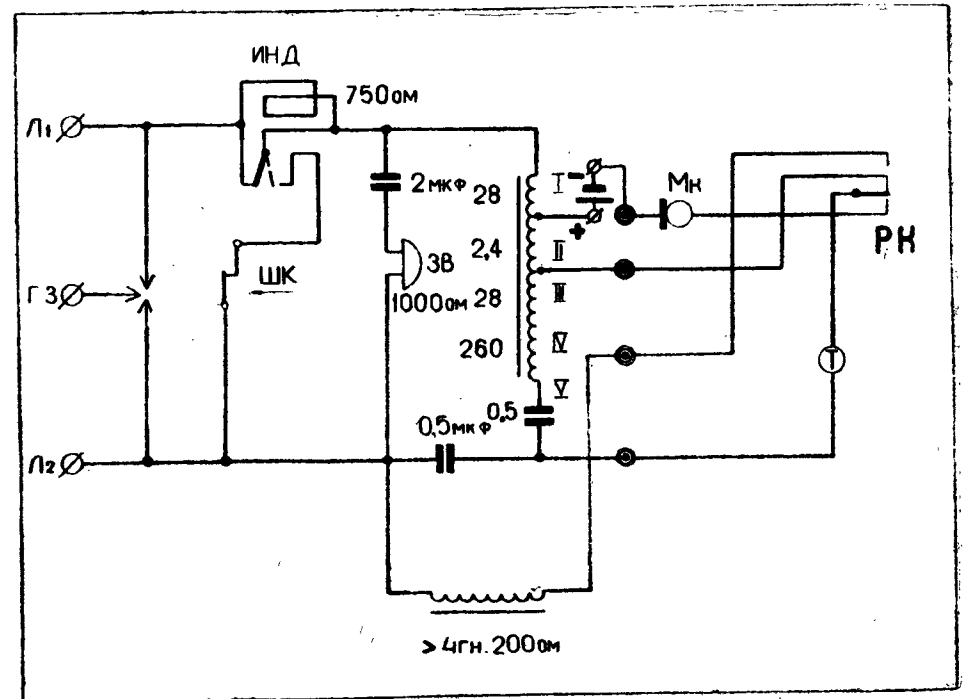


Рис. 13. Принципиальная схема специального телефонного аппарата ТАИ-43Р.

(Л₂), провод линии и поступает на зажим «Линия» радиостанции. От зажима «Линия» ток поступает через конденсатор (307), контакты переключателя (303) и конденсатор (310) на телефоны и далее на зажим «Противовес», второй провод линии, зажим (Л₁) телефонного аппарата, проходит через фильтр, состоящий из двух конденсаторов, и поступает на вывод обмотки автотрансформатора. При этом в головных телефонах гарнитуры воспроизводится речь, произносимая перед микрофоном телефонного аппарата.

Для того, чтобы собственные шумы приемника не мешали переговорам с вынесенным пунктом, в цепь обмотки выходного трансформатора (209) включен дроссель (305). Индуктивность дросселя (305) выбрана такой, чтобы шумы приемника, прослушиваемые на головные телефоны, были минимальными, а омическое сопротивление дросселя не уменьшало значительно напряжения питания микрофона гарнитуры радиостанции. При нажатии кнопки на гарнитуре радиостанции звуковой ток от микрофона через контакты переключателя (303), конденсатор (307), зажим «Линия» радиостанции, провод линии, зажим (Л₂) телефонного аппарата, шунт индуктора, часть обмотки автотрансформатора, контакты разговорного клапана поступает на головные телефоны и далее

через конденсатор, зажим (Л₁) телефонного аппарата, второй провод линии, зажим «Противовес», контакты кнопки гарнитуры — на микрофон. В этом случае при нажатии разговорного клапана на гарнитуре радиостанция не переводится на передачу, так как цепь питания реле (232) разорвана контактами переключателя. Питание на микрофон радиостанции поступает через резистор (210), обмотку выходного трансформатора (209), дроссель (305), далее ток идет через контакты кнопки гарнитуры на корпус.

б) дистанционное управление радиостанцией с вынесенного пункта

Упрощенная принципиальная схема блока дистанционного управления и ретрансляции для случая «дистанционного управления» приведена на рис. 14. Как видно из схемы, при нажатии разговорного клапана на микрофонной трубке телефонного аппарата через обмотку реле (301) и резистор (308) начинает идти ток от источника напряжения +60 вольт.

Далее ток идет через зажим «Линия» радиостанции, провод линии, зажим Л₁ телефонного аппарата, дроссель 200 ом, контакты разговор-

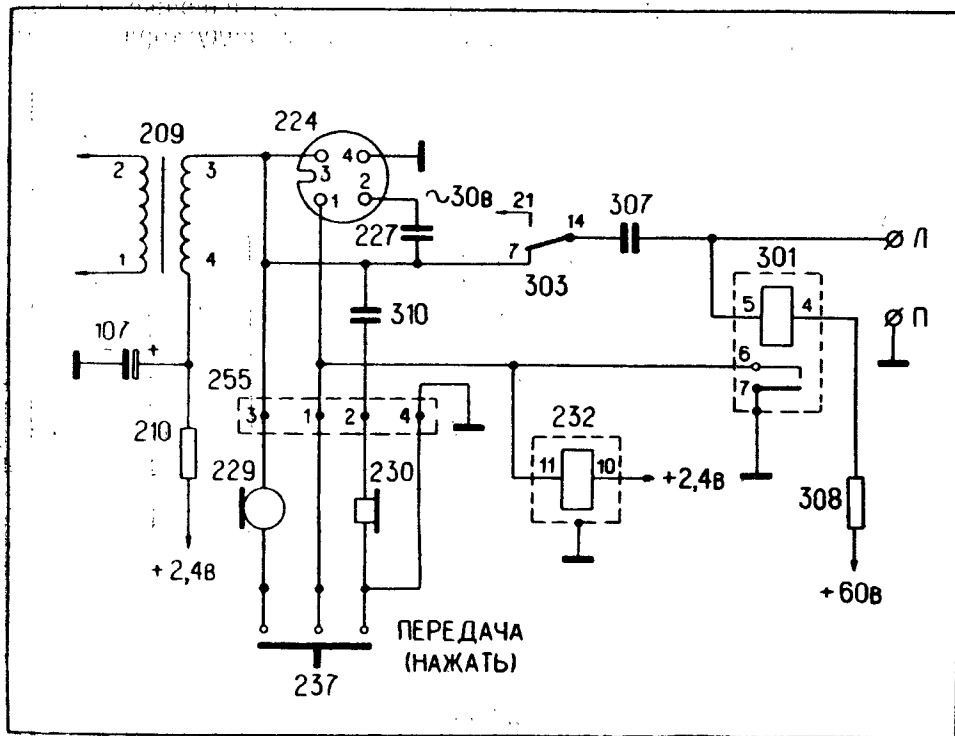


Рис. 14. Упрощенная принципиальная схема блока дистанционного управления и ретрансляции при положении переключателя (303) — «Дист. упр.».

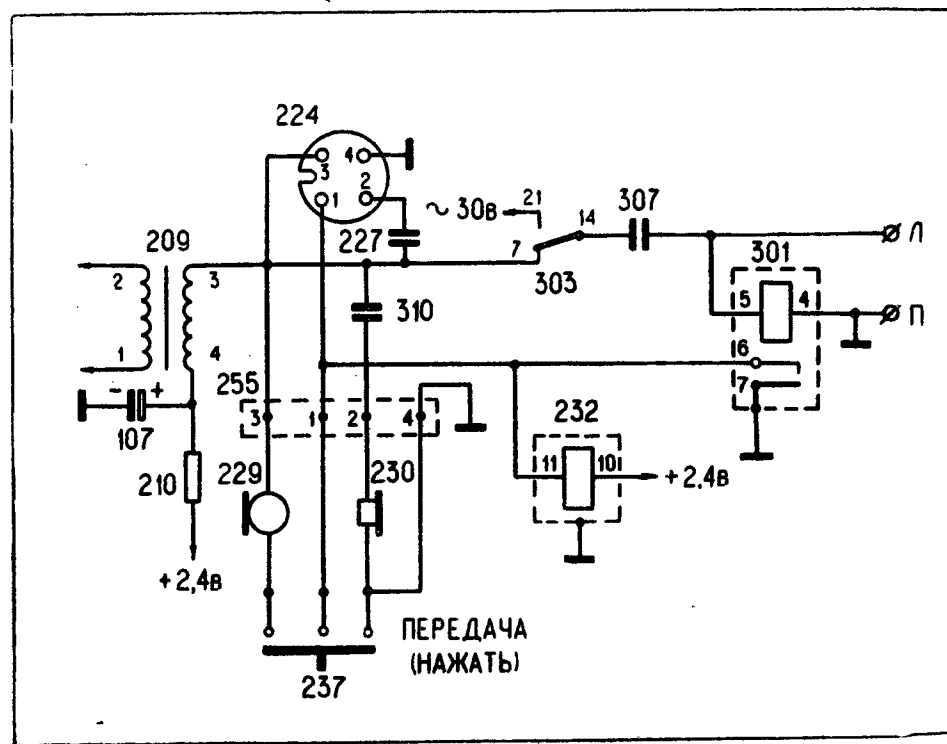


Рис. 15. Упрощенная принципиальная схема блока дистанционного управления и ретрансляции при положении переключателя (303) — «Прием ретр.».

ного клапана; часть обмотки автотрансформатора, шунт индуктора, зажим «Л2» телефонного аппарата, второй провод линии, зажим «Противовес» и корпус радиостанции.

Реле (301) срабатывает, замыкаются его контакты, срабатывает реле (232), и радиостанция переходит на передачу. Звуковое напряжение микрофона поступает от телефонного аппарата через провод линии на зажим «Линия» радиостанции, далее ток идет через конденсатор (307), контакты переключателя (303), обмотку трансформатора (209), конденсатор (107), корпус и далее через зажим «Противовес», второй провод линии к телефонному аппарату. Со вторичной обмотки трансформатора звуковое напряжение обычным путем поступает на сетку реактивной лампы и модулирует передатчик. При отжатом разговорном клапане цепь питания реле (301) размыкается — радиостанция переходит на прием. Выходное напряжение приемника с обмотки трансформатора (209) через контакты переключателя (303) и конденсатор (307) поступает на зажим «Линия» и далее на телефонный аппарат. При выключении дистанционного управления переключатель (303) необходимо поставить в положение «Линия выкл.». Упрощенная принципиальная схема для данного случая приведена на рис. 15.

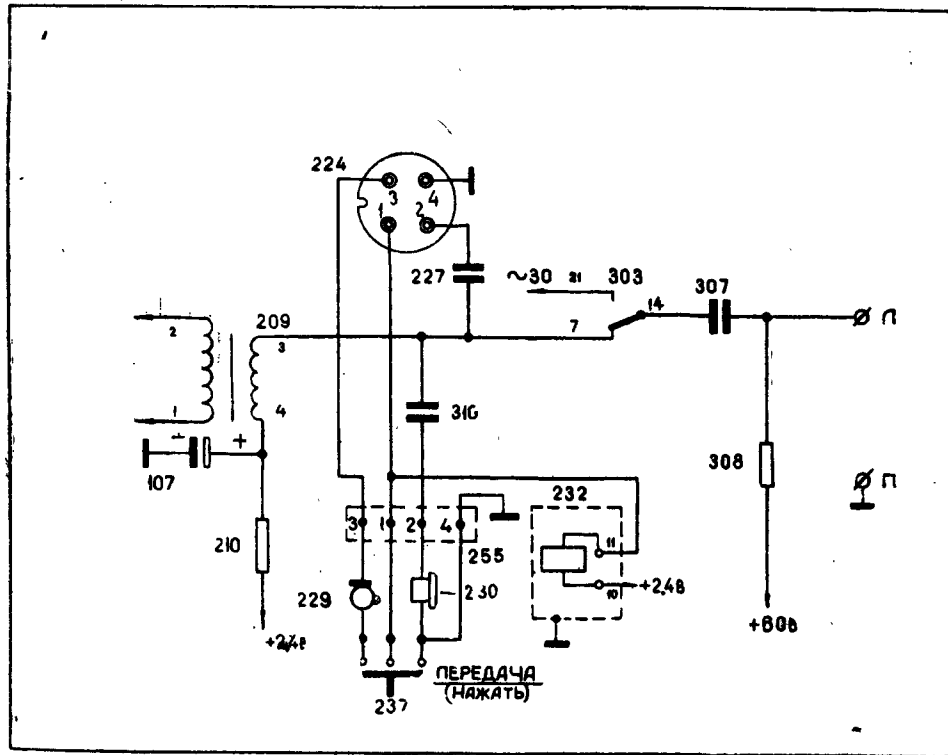


Рис. 16. Упрощенная принципиальная схема блока дистанционного управления и ретрансляции при положении переключателя (303) — «Линия выкл.».

в) ретрансляция передач корреспондентов

Работа в режимах «Передача» и «Прием» при ретрансляции корреспондентов показана на упрощенных принципиальных схемах (рис. 16 и 17).

При ретрансляции передач корреспондентов переключатель (303) на одной радиостанции находится в положении «Прием ретр.» или «Передача ретр.», на другой радиостанции в положении «Линия выкл.». Клеммы «Линия» и «Противовес» обеих радиостанций соединены между собой.

В этом случае напряжение +60 в поступает на резистор (308) и далее ток идет через зажим «Линия» второй радиостанции, соединительный провод, зажим «Линия» первой радиостанции и далее через обмотку реле (301), затем через зажим «Противовес», второй соединительный провод, зажим «Противовес» второй радиостанции и корпус. При этом срабатывает реле (301) первой радиостанции, и она включается на передачу.

Выходное напряжение приемника второй радиостанции с обмотки трансформатора (209) поступает на контакты переключателя (303), и далее ток идет через конденсатор (307), зажим «Линия», соединитель-

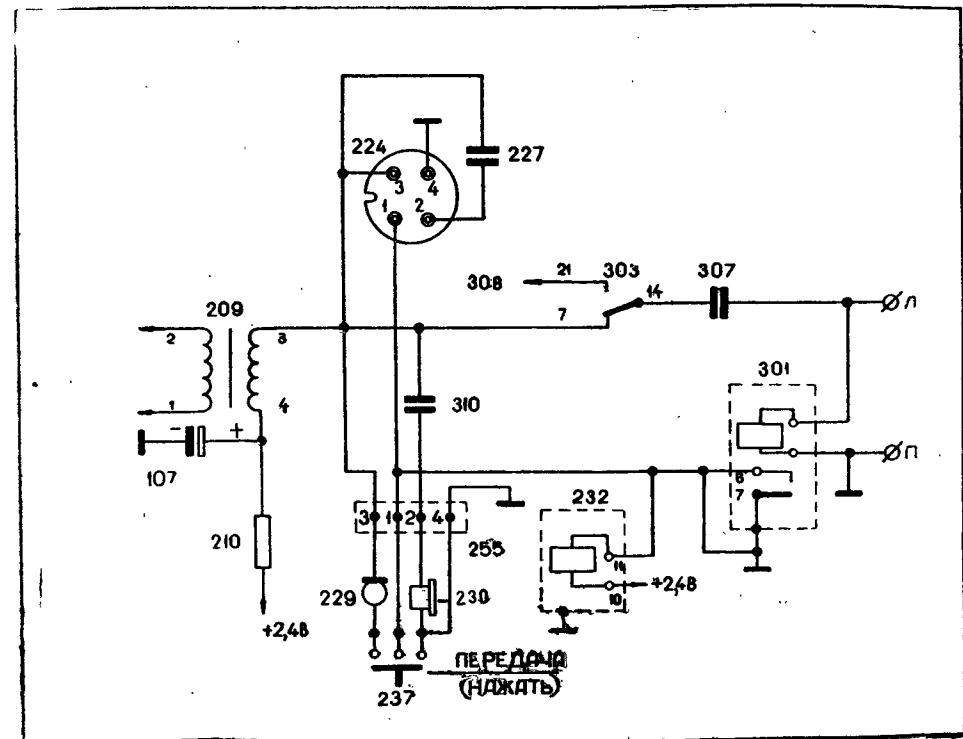


Рис. 17. Упрощенная принципиальная схема блока дистанционного управления и ретрансляции при положении переключателя (303) — «Передача ретр.».

ный провод, зажим «Линия» первой радиостанции и далее через конденсатор (307), контакты переключателя (303), обмотку трансформатора (209), конденсатор (107), зажим «Противовес», второй соединительный провод, зажим «Противовес» второй радиостанции и корпус. При этом выходным напряжением приемника второй радиостанции модулируется передатчик первой радиостанции. Когда ручка переключателя блока дистанционного управления и ретрансляции переводится в положение «Передача ретр.» (см. упрощенную принципиальную схему рис. 17), замыкается цепь реле (232) и вторая радиостанция переводится на передачу, одновременно контактами переключателя разрывается цепь постоянного тока реле (301), и первая радиостанция переходит на прием.

Выходное напряжение приемника первой радиостанции поступает через соединительные провода и другие элементы на обмотку трансформатора (209) второй радиостанции и модулирует ее передатчик.

В режимах «Дежурного приема» радист может дежурить на любой из радиостанций, так как в этом случае прослушиваются приемники обеих радиостанций, несмотря на наличие шумов.

Блок вибропреобразователя

41. Питание анодно-экранных цепей приемопередатчика осуществляется от блока вибропреобразователя, питаемого от аккумуляторов радиостанции.

В блоке вибропреобразователя применен пятиконтактный вибратор типа ВС-4,8, предназначенный для вибропреобразователей с синхронным выпрямлением.

Блок вибропреобразователя работает следующим образом.

Обмотка возбуждения вибратора (см. принципиальную схему прил. 10 и упрощенную рис. 18) через пусковые контакты 6—8 подключается к аккумуляторам (218) и (219).

В нерабочем состоянии (аккумуляторы отключены) пусковые контакты 6—8 замкнуты, а контакты 1—8—7 и 3—4—5 разомкнуты. При включении питания протекающий по обмотке возбуждения ток намагничивает сердечник катушки, и якорь притягивается к сердечнику. При этом пусковые контакты 6—8 размыкаются, а контакты 1—8 и 3—4 замыкаются. Притяжению якоря электромагнитом противодействует усилие якорной пружины, несущей на себе контакты 3—4.

При перемещении якоря вибратора в сторону сердечника замыкаются контакты 1—8 и (с некоторым опозданием) контакты 3—4.

Контакты 1—8 присоединяют к аккумуляторам половину первичной обмотки силового трансформатора (214), по которой потечет ток. Во вторичной обмотке силового трансформатора наводится э. д. с., которая при замыкании контактов 3—4 будет приложена к обкладкам накопительного конденсатора (109), и произойдет заряд конденсатора. С перемещением якоря вибратора в сторону сердечника произойдет размыкание пусковых контактов 6—8, т. е. разрыв цепи возбуждения вибратора, а следовательно, исчезнет магнитное притяжение, удерживающее якорь.

В результате этого упругостью пружины якорь возвращается в пер-

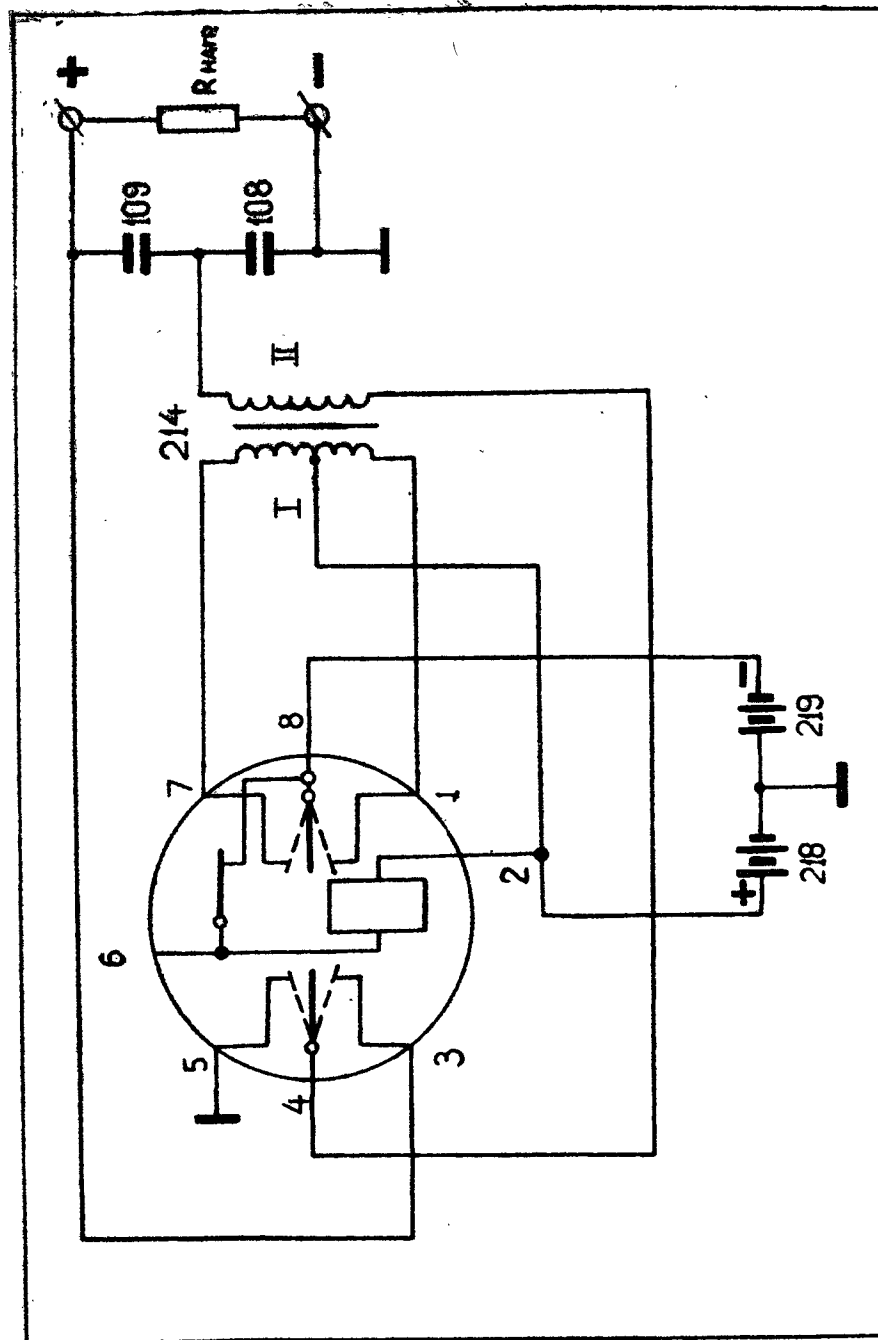


Рис. 18. Упрощенная схема блока вибропреобразователя.

воначальное положение, размыкает контакты 3—4, далее по инерции проходит исходное положение и замыкает контакты 7—8 и 4—5. При замыкании контактов 7—8 к аккумуляторам подключается вторая половина первичной обмотки силового трансформатора, и по этой обмотке потечет ток в направлении, противоположном направлению тока в первой половине обмотки, и во вторичной обмотке наводится э. д. с. обратной полярности.

При замыкании контактов 4—5 вторичная обмотка присоединяется ко второму накопительному конденсатору (108), и последний зарядится.

За время пребывания якоря у контактов 7 и 5 происходит замыкание пусковых контактов 6—8, в результате чего потечет ток от аккумулятора через обмотку возбуждения, и процесс повторится.

Замыкание и размыкание контактов вибратора происходит с частотой порядка 100 периодов в секунду. Так как напряжение для питания анодно-экранных цепей приемопередатчика снимается с последовательно соединенных накопительных конденсаторов (108) и (109), то оно почти равно удвоенному напряжению на вторичной обмотке силового трансформатора (214). Для сглаживания пульсации выпрямленного напряжения в цепи 120 в применяется фильтр, состоящий из конденсаторов (113), (126) и дросселя (215). Напряжение на анод и экранирующую сетку усилителя мощности берется до фильтра, так как накопительные конденсаторы обеспечивают необходимое для нормальной работы этого каскада сглаживание пульсации напряжения.

Вторичная обмотка силового трансформатора рассчитана таким образом, чтобы при работе на передачу блок вибропреобразователя давал 150 в выпрямленного напряжения, а при работе на прием 120 в. С этой целью вторичная обмотка трансформатора имеет отвод, с помощью которого при работе на прием уменьшается число витков вторичной обмотки.

Необходимая коммутация при этом обеспечивается контактами коммутационного реле радиостанции (232). Так как нити накала ламп приемопередатчика питаются от тех же аккумуляторов, что и блок вибропреобразователя, то для предотвращения распространения высокочастотных помех, создаваемых вибратором по цепям накала, в цепь питания вибратора введен фильтр, состоящий из конденсаторов (117), (118), (119) и (122) и дросселей (216) и (217) и в цепь первичной обмотки силового трансформатора — конденсаторы (120) и (123).

Цепи коммутации вторичной обмотки силового трансформатора и цепи высокого напряжения также защищены от распространения по ним высокочастотных помех фильтрами, состоящими из дросселей (211), (212), (213) и конденсаторов (110), (111), (124) и (125) проходного типа, отличающихся малой величиной собственной индуктивности.

В целях защиты от перенапряжений, опасных для обмотки силового трансформатора, и устранения вредного искрообразования на контактах вибратора в блоке вибропреобразователя применено искрогашение. Искрогашение осуществляется следующим образом.

В момент размыкания контактов первичной цепи, например 1—8, вся энергия экстратока размыкания воспринимается конденсатором

контура (114), исключая тем самым искрообразование на контактах в момент их размыкания. За время перехода контактов из одного крайнего положения в другое напряжение свободных колебаний на обмотке силового трансформатора достигает величины, близкой к напряжению батареи (той же полярности). При этих условиях разность напряжений на контактах будет невелика, и включение цепи произойдет без искрообразования. Контур искрогашения образован вторичной обмоткой силового трансформатора (214), конденсатором (114) и резистором (178). Пусковые контакты 6—8 защищены от искрообразования конденсатором (121) и резистором (312). Параметры контура искрогашения находятся в строгом соответствии с частотой колебаний и временем замыкания контактов вибратора.

Коммутация цепей питания

42. Схема коммутации питания радиостанции приведена на рис. 19. Аккумуляторы подключаются к радиостанции через 6-контактную ножевую колодку (226), расположенную со стороны межблочного монтажа приемопередатчика.

Аккумуляторы соединены последовательно и имеют заземленную среднюю точку. Такое соединение является наиболее рациональным с точки зрения равномерного распределения нагрузки на каждый из аккумуляторов. Питание блока вибропреобразователя, накала лампы усилителя мощности (L_1), лампы возбуждителя-гетеродина (L_2) и реактивной лампы (L_3) производится от всех четырех элементов аккумулятора. Остальные потребители энергии — лампы, реле (232), (233), цепь питания микрофона — разделены на две группы так, что нагрузка на каждый из аккумуляторов примерно одинаковая. От отрицательной ветви аккумуляторов питаются: накал лампы кварцевого калибратора (L_{12}), накал лампочки освещения шкалы (L_{13}), цепь смещения лампы 2-го усилителя высокой частоты (L_5), цепь смещения лампы ограничителя (L_{10}), накал ламп усилителей промежуточной частоты (L_7), (L_8) и (L_9) и обмотка высокочастотного реле (233).

От положительной ветви аккумуляторов питаются: накал ламп усилителей высокой частоты (L_4), (L_5), смесителя (L_6), ограничителя (L_{10}), цепь питания микрофона и обмотка коммутационного реле (232).

Коммутация цепей питания радиостанции осуществляется тремя органами: выключателем питания радиостанции (238), коммутационным реле (232) и высокочастотным реле (233). Оба реле управляются с гарнитуры радиостанции клапаном «Прием — Передача».

Контакты реле (232) коммутируют, как уже указывалось, вторичную обмотку силового трансформатора блока вибропреобразователя. Цепи накала ламп, питающихся от отрицательной ветви аккумуляторов при переходе с передачи на прием, цепь питания высокочастотного реле (233) и анодную цепь усилителя мощности при переходе на передачу.

Реле (233) при работе на прием подключает вторую секцию блока переменных конденсаторов к сеточному контуру возбуждителя, а также коммутирует цепи накала ламп, питающихся от положительной ветви

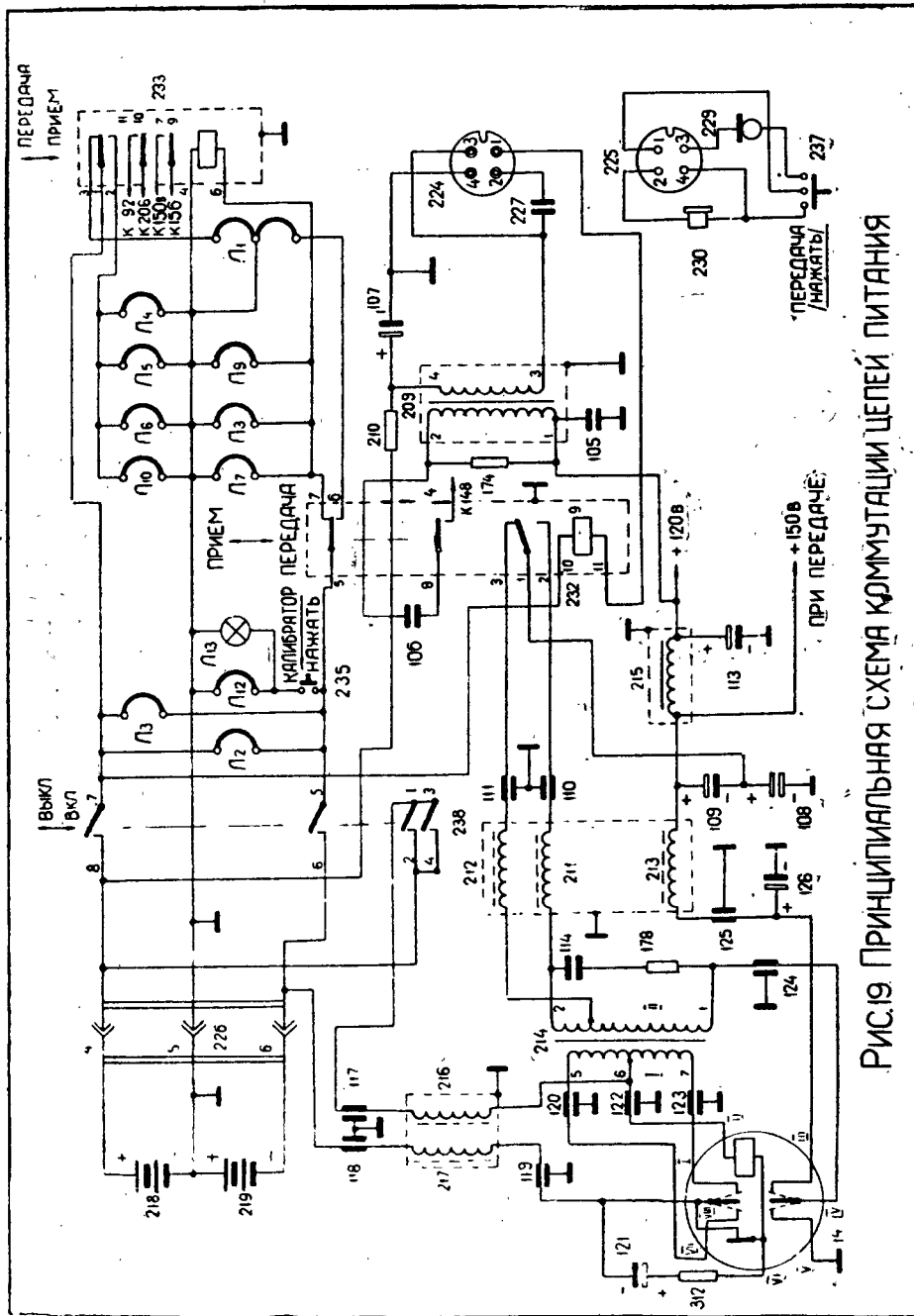


РИС.19 ПРИНЦИПАЛЬНАЯ СХЕМА КОММУТАЦИИ ЦЕПЕЙ ПИТАНИЯ

аккумуляторов, цепь модулирующего напряжения, цепь питания анода лампы (Л₁).

Подключение к радиостанции микротелефонной гарнитуры осуществляется через четырехконтактную колодку (224). Питание микрофона последовательное через сглаживающий фильтр (210), (107), и вторичную обмотку трансформатора (209).

При положении выключателя питания радиостанции «Выключено» питание с микрофона не снимается (при нажатой кнопке на гарнитуре). Это сделано для того, чтобы радиостанцию можно было использовать как телефонный аппарат.

При вызове телефониста радиостанция должна быть включена. Полная схема радиостанции дана в приложении 6.

V. КОНСТРУКЦИЯ РАДИОСТАНЦИИ, РАСПОЛОЖЕНИЕ УЗЛОВ И ДЕТАЛЕЙ

Особенности конструкции

43. Основные особенности конструкции радиостанции следующие:

а) размещение деталей и элементов общей конструкции радиостанции выполнено не на излишне растянутых плоскостях, а обеспечено заполнение деталями и монтажом всего объема радиостанции.

Такая объемная конструкция позволяет осуществить наименьшие габаритные размеры и вес радиостанции, наиболее короткий и жесткий монтаж, максимальную жесткость и монолитность конструкции в целом;

б) радиостанция в целом представляет собой механическое и электрическое сочленение технологически самостоятельных составных частей — блоков;

в) применено литье под давлением, обеспечивающее требуемую высокую механическую прочность и жесткость конструкции;

г) применена вакуумплотная герметизация деталей, чувствительных к воздействию влаги (контур возбуждителя, фильтры дискриминатора и усилителей промежуточной частоты, бумажные и электролитические конденсаторы, реле, выходной трансформатор и т. д.).

Конструкция радиостанции

44. Основными конструктивными элементами радиостанции являются технологически самостоятельные блоки.

Разбивка приемопередатчика на блоки основана прежде всего на требованиях, чтобы каждый блок представлял собой технически законченное изделие, включая его регулировку, технический контроль и испытания.

После механического и электрического соединения отдельных блоков требуется минимум регулировочных операций в приемопередатчике в целом. Каркасы блоков литые из алюминиевого сплава. В целях защиты от коррозии каркасы изготавливаются из коррозиестойчивого сплава.

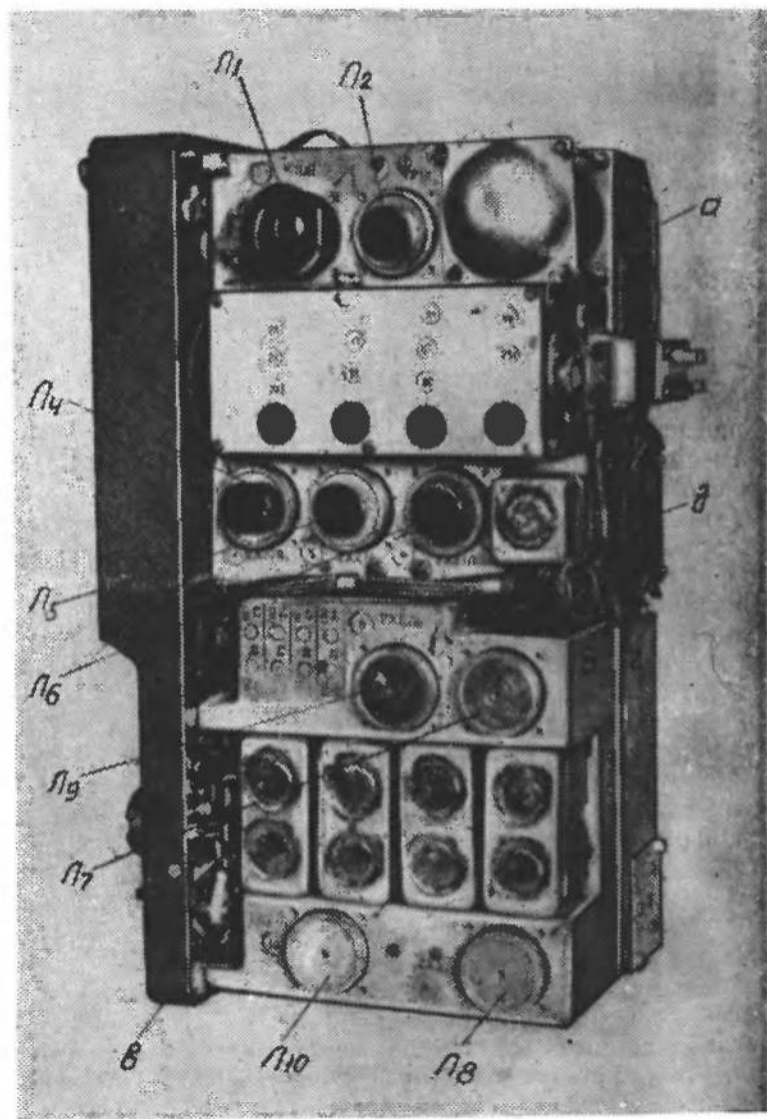


Рис. 20. Общий вид приемопередатчика со стороны блоков

ва АП-8. Металлические поверхности всех деталей и узлов радиостанции имеют гальванические защитные покрытия.

Для удобства монтажа и ремонта все детали снабжены маркировкой в соответствии с принципиальной и монтажной схемами.

Общий вид приемопередатчика и расположение блоков показаны на рис. 20.

Радиостанция имеет следующие блоки:

а) блок высокой частоты

Высокочастотный блок содержит всю диапазонную высокочастотную часть приемопередатчика; возбудитель-гетеродин с реактивной лампой, усилитель мощности передатчика, два каскада усиления высокой частоты приемника и смеситель с контуром в его анодной цепи. Для удобства монтажа и ремонта этот блок состоит из двух составных частей на каркасах. Узлы и детали на каждом из каркасов монтируются отдельно, после чего оба каркаса скрепляются четырьмя винтами и соединяются электрически дополнительным монтажом. На меньшем из каркасов, так называемой приемной приставке, монтируются ламповые панели обоих усилителей высокой частоты и смесителя, анодный контур смесителя, а также одна расширочная планка с резистором и конденсатором. Остальные элементы высокочастотного блока смонтированы на большом каркасе.

Расположение деталей и монтажа блока показано на рис. 21.

Основные узлы и детали блока указаны на рисунке цифрами в соответствии с принципиальной схемой радиостанции.

Основными узлами и деталями высокочастотного блока, определяющими точность и стабильность частоты радиостанции, являются контурная катушка индуктивности возбудителя-гетеродина и блок переменных конденсаторов.

Контурные катушки индуктивности возбудителя-гетеродина, а также и других высокочастотных каскадов изготовлены на керамике, обладающей высокими электрическими и механическими свойствами. Катушка внутреннего контура, возбудителя-гетеродина выполнена на гладкошлифованном керамическом каркасе. Токопроводящий слой на каркасе катушки наносится путем вжигания слоя серебра и наращивания на него гальваническим путем медного слоя необходимой толщины. Этим обеспечиваются малые температурные изменения индуктивности контура и ее устойчивость во времени. Для предохранения от влияния влажности эта катушка (206) вместе с некоторыми элементами колебательного контура [конденсаторы (85), (86), (87) и (88)] заключена в герметически запаянный экран.

Блок переменных конденсаторов, входящий в блок высокой частоты, состоит из четырех секций. Секция блока, если смотреть на него со стороны межблочного монтажа, расположена следующим образом: основной конденсатор внутреннего контура возбудителя-гетеродина (89), дополнительная секция, подключаемая к внутреннему контуру возбудителя-гетеродина при работе радиостанции на прием (92), конденсатор

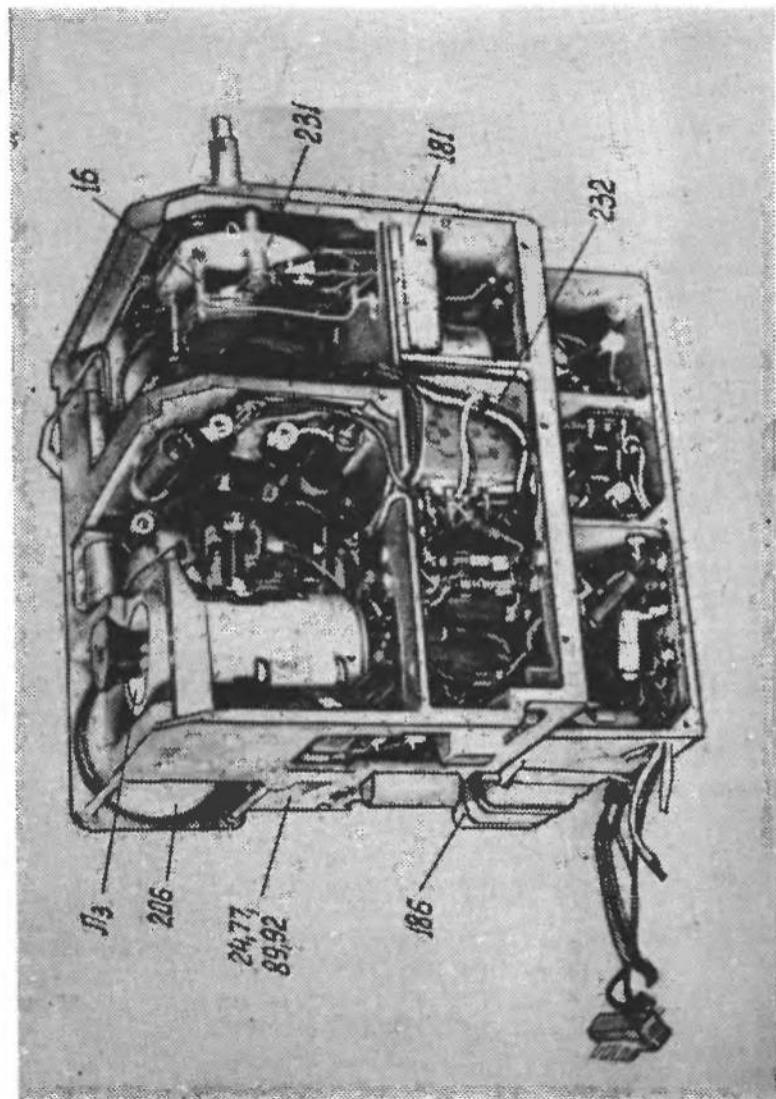


Рис. 21. Расположение деталей и монтаж блока высокой частоты.

внешнего контура возбудителя-гетеродина, являющегося одновременно и анодным контуром 2-го усилителя высокой частоты (77), и конденсатор анодного контура 1-го усилителя высокой частоты (24).

Блок переменных конденсаторов по своей конструкции обеспечивает необходимую цикличность изменения емкости при температурных колебаниях и имеет стабильный небольшой по величине температурный коэффициент емкости.

Станина блока отлита из алюминиевого сплава. Роторы и статоры конденсаторов изготовлены из дюралюминия, за исключением основного конденсатора внутреннего контура возбудителя, который сделан из латуни. При сборке блока роторы и статоры закрепляются на керамических осях. Роторные пластины конденсаторов имеют прорези по торцу для точной подгонки кривой изменения емкостей (кроме ротора основной секции блока). Наружный конец роторной оси снабжен безлюфтовой шестеренкой, через которую происходит соединение оси блока со шкалой радиостанции.

Из отдельных узлов высокочастотного блока следует отметить антенный контур. Все элементы антенного контура, как катушка самондукции (181), конденсатор переменной емкости (16) и переключатель связи с антенной (231), укреплены на отдельной дюралюминиевой плате, которая соединяется с каркасом высокочастотного блока с помощью винтов. Это дает возможность в случае ремонта блока снять антенный контур, обеспечивая тем самым более свободный доступ к электрическому монтажу каскада усилителя мощности. Монтаж высокочастотного блока защищен экраном.

б) блок промежуточной частоты

Блок промежуточной частоты содержит весь основной тракт усиления и селекции по промежуточной частоте. Он включает 3 каскада усиления промежуточной частоты, ограничитель и дискриминатор. Вид блока со стороны монтажа и деталей показан на рис. 22.

Основными элементами этого блока являются фильтры усилителей промежуточной частоты и дискриминатора. Конструкция всех фильтров одинаковая. Катушки фильтров намотаны литцендратом на пластмассовых каркасах и помещены в специальные горшки из магнитоэлектрика.

Горшки с катушками вставлены в пластмассовые держатели и помещены в алюминиевый экран фильтра. Контурные конденсаторы фильтра и конденсаторы связи между контурами также находятся внутри экрана. Они подсоединены к выводам контурных катушек индуктивности с помощью лепестков, укрепленных на пластмассовых держателях.

Точная настройка фильтров осуществляется изменением индуктивности контуров за счет ввертывания или вывертывания сердечника. Крепление фильтров к каркасу блока промежуточной частоты производится со стороны монтажа блока с помощью гаек.

После настройки и регулировки блока фильтры герметически запаиваются. Крепление блока к передней панели осуществляется четырь-

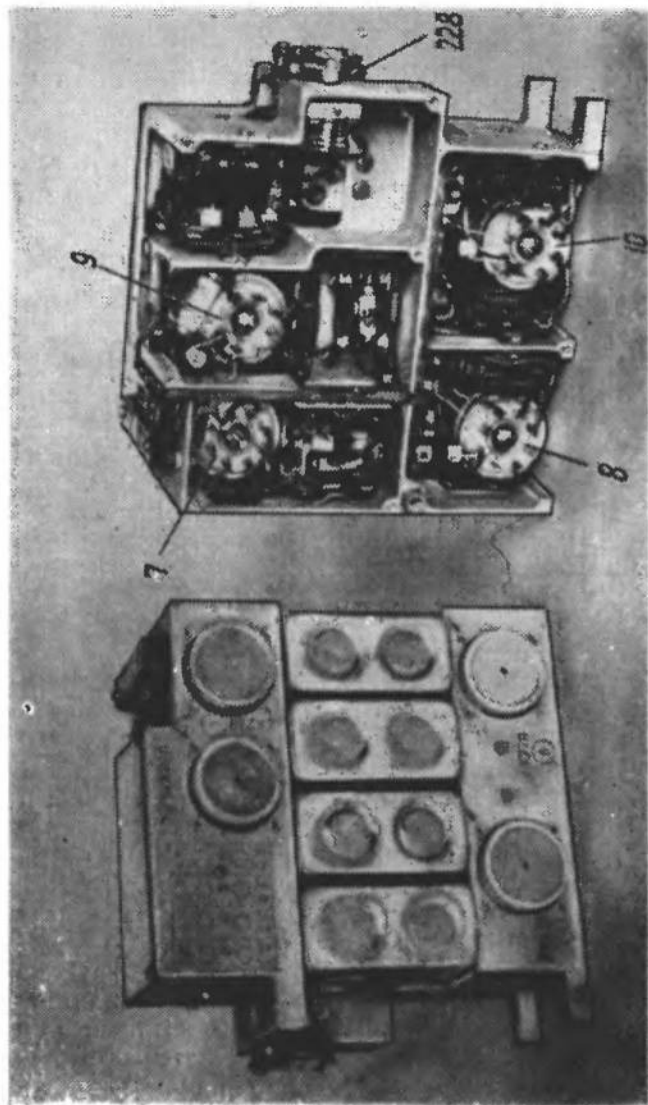


Рис. 22. Расположение деталей и монтаж блока промежуточной частоты.

мя винтами. Дополнительно к этому в целях увеличения жесткости он соединяется еще одним винтом с блоком вибропреобразователя.

в) блок вибропреобразователя

Блок вибропреобразователя содержит все элементы вибропреобразователя — вибратор, силовой трансформатор, фильтры.

Каркас блока вибропреобразователя внутри разделен на четыре отсека перегородками, экранирующими отдельные участки схемы друг от друга. С боков каркас закрывается экранами. Общий вид блока вибропреобразователя со снятыми экранами показан на рис. 23.

В левом нижнем отсеке блока вибропреобразователя (со стороны передней панели) помещается вибратор, подключаемый к схеме через восьмидырковую панельку. Со стороны межблочного монтажа вибратор закрывается крышкой, крепящейся к каркасу двумя винтами. В левом верхнем отсеке находятся силовой трансформатор, дроссель фильтров и конденсатор (113). Дроссели фильтров блока вибропреобразователя, проходные и электрические конденсаторы герметизированы. Крепление блока вибропреобразователя к передней панели осуществляется четырьмя винтами. Кроме этого, как уже указывалось, он скрепляется одним винтом с блоком промежуточной частоты.

г) блок передней панели

Блок передней панели конструктивно и схемно является связывающим звеном между четырьмя блоками радиостанции. Через него осуществляется соединение цепей низкочастотного тракта, коммутации автоподстройки частоты, контроля и коррекции градуировки, а также выход всех органов управления радиостанции на лицевую панель.

Конструктивно он представляет собой литую панель с двумя углублениями. В нижнем углублении (со стороны блоков) размещаются: кварцевый калибратор, выходной трансформатор, фильтр питания микрофона, колодка для подключения гарнитуры, переключатель питания и контрольный прибор радиостанции с полупеременным сопротивлением (223).

В верхнем углублении находится шкала радиостанции с вращающимся ее механизмом и стопор шкалы. При сборке радиостанции это углубление закрывается лицевой панелью с укрепленными на ней увеличительной линзой и заглушкой отверстия «Коррекция». Для вывода осей органов управления на лицевую панель в ней имеется четыре отверстия. Общий вид блока передней панели со стороны монтажа показан на рис. 24.

Кроме того, на передней панели имеется скоба для извлечения приемопередатчика из ранца, этикетка с номером и наименованием радиостанции и белая пластинка из пластмассы для записей.

В нижней части передней панели имеется окно, закрываемое специальной планкой, крепящейся двумя винтами, предназначенное для подключения измерительных приборов при регулировке и электрической проверке приемника.

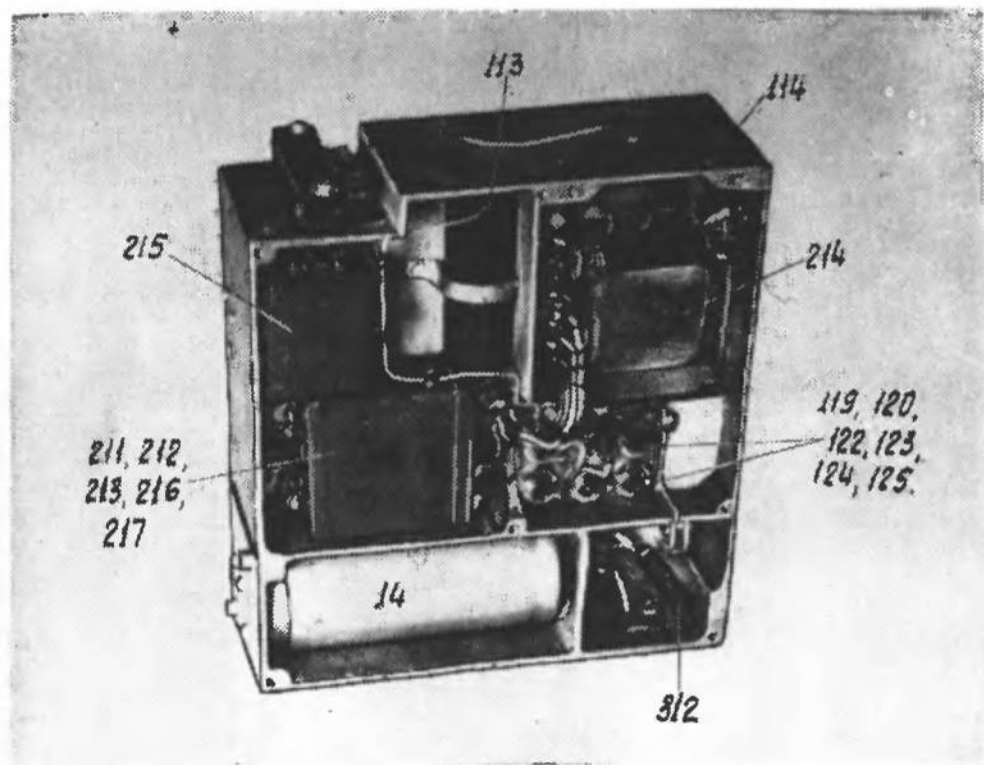


Рис. 23. Расположение деталей и монтаж блока вибропреобразователя.

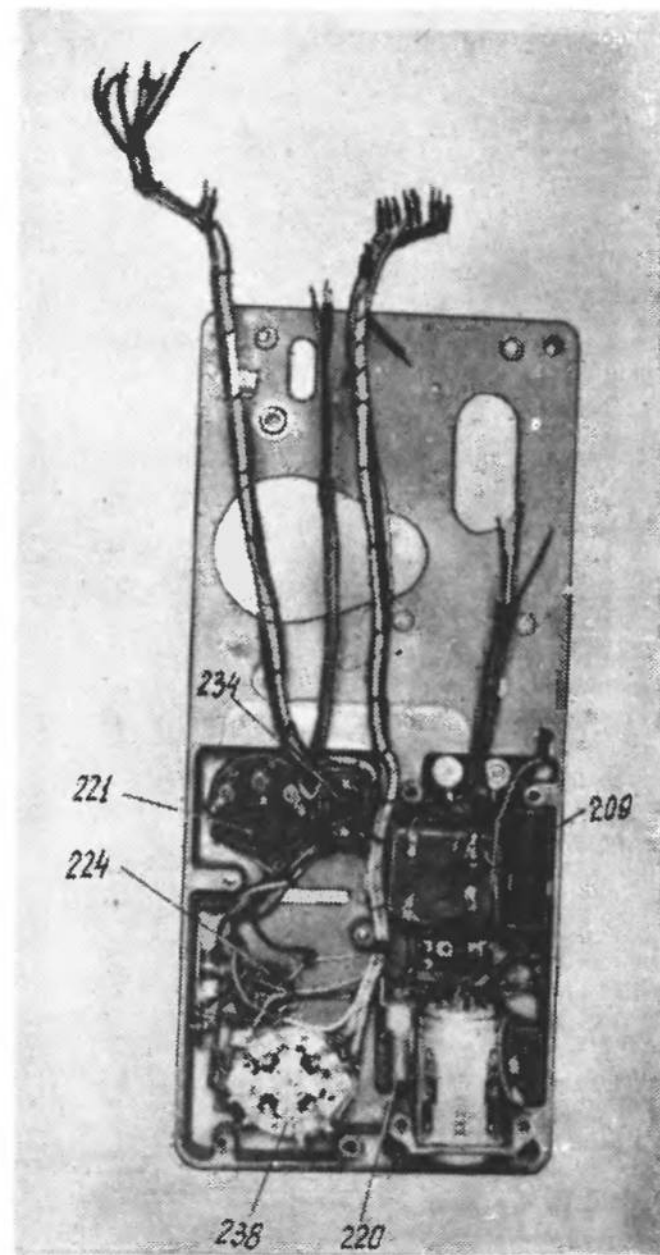


Рис. 24. Расположение деталей и монтаж блока передней панели.

Предварительно проверенные и отрегулированные блоки радиостанции механически скрепляются с передней панелью при помощи винтов. Электрически блоки соединяются между собою межблочным монтажом.

Принципиальные и монтажные схемы блоков, а также схема межблочного монтажа приведены в приложениях.

Приемопередатчик в собранном виде вставляется в передний отсек ранца и крепится тремя винтами, которые завинчиваются через переднюю панель в специальные скобы, укрепленные внутри отсека.

д) блок дистанционного управления и ретрансляции

Блок дистанционного управления и ретрансляции расположен в отсеке приемопередатчика между высокочастотным блоком и блоком вибропреобразователя и содержит следующие основные элементы: переключатель, дроссель, герметизированное реле, конденсатор, резистор и переходной разъем.

Каркас блока дистанционного управления и ретрансляции изготовлен из стали методом холодной штамповки. С наружной стороны блок закрывается экраном.

Общий вид блока дистанционного управления и ретрансляции показан на рис. 25.

Ручка переключателя блока выведена на переднюю панель приемопередатчика.

Соединение монтажа блока дистанционного управления и ретрансляции с приемопередатчиком осуществляется через семиконтактную разъемную колодку. Монтажная схема межблочных соединений приведена в приложении 12.

е) ранец радиостанции

Ранец радиостанции — металлический, выполнен из дюралюминия и имеет форму плоской коробки с двумя ребрами жесткости. Спереди и сзади он имеет крышки с резиновыми уплотнениями, каждая из которых запирается четырьмя замками-«лягушками».

На передней крышке с внутренней стороны помещена табличка (12) с краткими правилами пользования радиостанцией, а также расположен механизм выключения питания, с помощью которого возможно производить включение и выключение радиостанции при закрытом ранце. На задней крышке с внутренней стороны помещена табличка с правилами подключения аккумуляторов. С левой стороны ранца укрепляется поясной ремень, предохраняющий от потертостей спину радиста при переноске радиостанции, а также имеются две петли для крепления заплочных ремней.

В верхней части ранца (рис. 2) расположены: гнездо с антенным изолятором (13) для подключения антенны; зажим «Линия» для подключения одного из проводов линии телефонного аппарата; зажим (14) «Противовес» для подключения противовеса или второго провода линии телефонного аппарата; гнезда для подключения фары; колодка (15) для

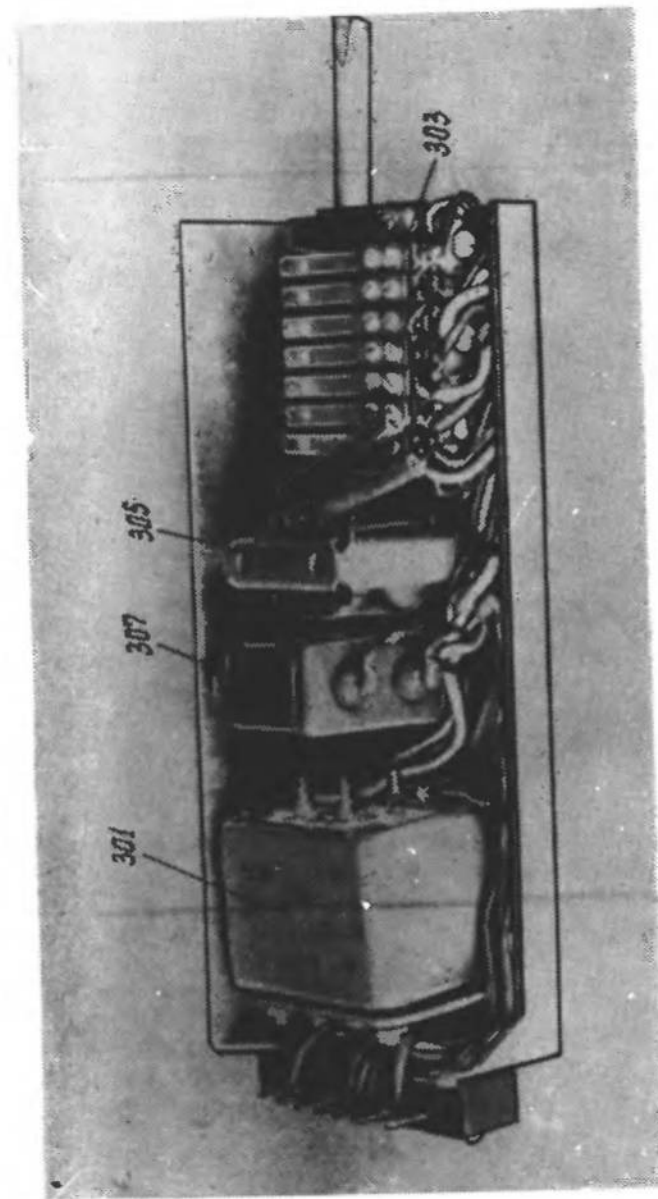


Рис. 25. Расположение деталей и монтаж блока дистанционного управления и ретрансляции.

подключения гарнитуры; ручка для переноски радиостанции и петли крепления заплочных ремней. Колодка для гарнитуры с целью предохранения от загрязнения закрывается колпачком (при отключенной гарнитуре).

Внутренняя часть ранца разделена глухой перегородкой на два отсека. В переднем отсеке помещается приемопередатчик с блоком вибропреобразователя, а в заднем отсеке — аккумуляторы, штыревая антенна с противовесом, микротелефонная гарнитура и отвертка для коррекции градуировки. Часть заднего отсека, где располагаются аккумуляторы, отделена от остальной части перегородкой.

Подключение аккумуляторов к приемопередатчику осуществляется через колодку питания, расположенную на внутренней перегородке. Со стороны заднего отсека эта колодка имеет выводы из гибких проводников с наконечниками, опрессованными в резину, которые и подсоединяются непосредственно к зажимам аккумуляторов.

Через эту же колодку питания осуществляется подключение к приемопередатчику колодки гарнитуры, установленной в верхней части ранца.

ж) ремни для переноски

Ремни для переноски радиостанции имеют на концах специальные карабины, с помощью которых они прикрепляются к петлям, расположенным на ранце. Длина ремней регулируется пряжками (16).

VI. ОПИСАНИЕ ОТДЕЛЬНЫХ УЗЛОВ, ВХОДЯЩИХ В КОМПЛЕКТ РАДИОСТАНЦИИ

Антенны

45. Применяются следующие типы антенн:

а) штыревая гибкая антенна высотой 1,5 м (с использованием корпуса радиостанции в качестве противовеса).

Штыревая гибкая антенна применяется при работе на ходу, на расстоянии до 6 км.

Конструктивно штыревая антенна имеет следующие основные части: стальной трос с одетым на него набором дюралюминиевых звеньев, натяжное устройство, состоящее из двух складывающихся рычагов, и основание антенны с буферным пружинным устройством, регулирующей гайкой для регулировки нормального натяжения антенны. В свернутом состоянии антенна укладывается в задний отсек ранца или в сумку радиста.

б) штыревая антенна высотой 2,7 м

Штыревая антенна высотой 2,7 м применяется при работе на стоянке с использованием трехлучевого противовеса (длина лучей противовеса для Р-105д — 1 м, для Р-108д — 1,3 м, для Р-109д — 1,5 м) на

расстояние до 12 км (для Р-105д до 8 км) и представляет комбинированную антенну, состоящую из гибкой штыревой антенны высотой 1,5 м и четырех дюралюминиевых (длиной 0,4 м каждое) колен, соединяющихся между собой свановским соединением.

в) штыревая антенна 2,7 м, установленная на борту автомашины

Штыревая антенна 2,7 м, установленная на борту автомашины, применяется для радиосвязи на ходу на расстояниях до 6 км (для Р-109д до 8 км) и представляет комбинированную антенну (указанную в пункте б), установленную на специальном кронштейне с амортизатором. Для соединения антенны с радиостанцией кронштейн имеет проводник длиной 1 м с наконечником.

г) лучевая антенна

Лучевая антенна является антенной «бегущей волны» и представляет изолированный многожильный медный провод длиной 40 м, к одному концу которого присоединен наконечник, вставляемый в гнездо антенного изолятора, а к другому концу присоединен резистор 390 ом и трехлучевой противовес.

Для закрепления антенны при разворачивании имеются оттяжки с изоляторами и кольями.

В свернутом виде антенна укладывается в сумку радиста.

Лучевая антенна, подвешенная на высоте 1 м над землей, является антенной направленного действия, применяется для работы на повышенные дальности и из укрытий на расстояниях до 15 км.

Одна запасная лучевая антенна, комплект деревянных колышков и оттяжек укладываются в брезентовую укладку.

Эта же антенна, подвешенная на деревьях или других местных предметах на высоту 5—6 м над землей, с постепенно снижающимся противоположным концом, направленным на корреспондента, служит для увеличения дальности радиосвязи до 25 км или для работы из укрытия.

д) выносной кабель

К радиостанции прилагается выносной высокочастотный кабель длиной 10 м типа РК-75-4-16 с наконечниками. Этот кабель дает возможность с применением кронштейна вести радиосвязь из укрытий на те же антенны.

Микротелефонная гарнитура

46. Микротелефонная гарнитура состоит из двух головных телефонов типа ТА-56м и микрофона с кнопкой на корпусе для переключения радиостанции с приема на передачу и обратно.

Микрофон имеет капсулю МК-10. Телефоны снабжены раздвижным оголовьем, обшитым кожей. Шнур микротелефонной гарнитуры оканчивается фишкой, которая при разворачивании радиостанции вставляется в колодку (15) на ранце или на передней панели приемопередатчика.

При свертывании радиостанции микротелефонная гарнитура размещается в верхней части заднего отсека ранца. При длительном хранении радиостанции с целью предохранения микротелефонной гарнитуры от поломки допускается ее размещение в сумке радиста.

Батареи аккумуляторные типа 2НКН-24

47. В радиостанции применяются две батареи аккумуляторные типа 2НКН-24.

Подробно об устройстве батарей аккумуляторных типа 2НКН-24, их эксплуатации и уходе следует обращаться к прилагаемой к радиостанции «Инструкции по уходу за щелочными кадмиево-никелевыми аккумуляторами».

Запасной комплект аналогичных аккумуляторов укладывается в специальный отсек укладочного ящика.

VII. ПОРЯДОК РАЗВЕРТЫВАНИЯ И СВЕРТЫВАНИЯ И РАБОТА НА РАДИОСТАНЦИИ

48. Радиостанция обслуживается одним радистом.

Развертывание и подготовка радиостанции к работе

49. Для развертывания и подготовки радиостанции к работе необходимо:

а) открыть переднюю крышку ранца и поставить выключатель питания радиостанции в положение «Выкл.»;

б) поставить ручку переключателя дистанционного управления и ретрансляции в положение «Линия выкл.»;

в) отстегнув четыре замка задней крышки ранца, открыть заднюю крышку;

г) поставить аккумуляторы около аккумуляторного отсека ранца полюсовыми зажимами влево, повернув ручки наружу;

д) подключить провода питания с наконечниками к зажимам аккумуляторов в соответствии с обозначениями, надежно завинтить зажимы и пробки аккумуляторов, вставить аккумуляторы в ранец и закрыть крышку перегородки;

е) вынуть штыревую антенну из отсека, собрать ее, вставить в гнездо антенного изолятора и закрепить.

Штыревая антенна при работе на стоянке состоит из 4 секций и гибкой антенны с противовесом; при работе на ходу — только гибкая штыревая антенна;

ж) при работе с автомашины полная штыревая антенна (гибкая антенна плюс четыре секции) устанавливается на специальный кронштейн, закрепляемый на борту автомашины. Кронштейн необходимо соединить с антенным гнездом ранца радиостанции проводником, закрепленным на антенном гнезде кронштейна. Кронштейн хранится в укладочном ящике.

Установка полной штыревой антенны непосредственно на антенный изолятор ранца при работе на ходу автомашины запрещается

з) вынуть противовес и развернуть его в сторону корреспондента, закрепив наконечник противовеса под зажим ранца радиостанции;

и) вынуть из сумки радиста, в случае необходимости, лучевую антенну и развернуть ее в направлении на корреспондента;

к) вынуть микротелефонную гарнитуру из отсека и закрыть заднюю крышку ранца;

л) включить фишку микротелефонной гарнитуры в колодку, расположенную на верхней части ранца, или в случае необходимости, в колодку на передней панели радиостанции.

Проверка работоспособности радиостанции

50. Выключатель питания поставить в положение «Вкл.».

При исправных аккумуляторах стрелка прибора, расположенного на передней панели, при положении тумблера «Напр. аккумулятор» должна находиться на закрашенном секторе шкалы.

При исправной радиостанции в головных телефонах гарнитуры появляется характерный шум, который исчезает, когда корреспондент начинает передачу.

Установка частоты и настройка радиостанции

51. Установить заданную частоту ручкой «Установка частоты» и зафиксировать шкалу ручкой «Стопор шкалы» (при установке частоты в темное время нажать кнопку «Калибратор нажать»).

Настроить передатчик:

а) тумблер поставить в положение «АПЧ — Ток ант.»;

б) нажать кнопку на гарнитуре;

в) добиться наибольшего отклонения стрелки прибора ручками «Настройка антенны».

В этом случае радиостанция будет настроена как на передачу, так и на прием.

При работе на прием кнопку гарнитуры отпустить и надеть головные телефоны.

Ведение радиосвязи

52. При передаче нажать кнопку гарнитуры и говорить в микрофон нормальным голосом, внятно, не торопясь. Микрофон держать в вертикальном положении.

При приеме отпустить кнопку гарнитуры и слушать в головные телефоны. В случае сильных помех приему допускается переключение тумблера из положения «АПЧ — Ток ант.» в положение «Выкл. — Напр. аккумулятор.», если это улучшает качество приема.

Для работы на ходу радиостанция надевается на спину.

Работа радиостанции в качестве телефонного аппарата при связи с вынесенным пунктом

53. Необходимо различать два случая использования радиостанции в качестве телефонного аппарата при телефонной связи по двухпроводной линии с вынесенным пунктом управления.

Первый случай, когда радиостанция по радио не работает. Для этого необходимо:

а) соединить любой телефонный аппарат типа ТАИ полевым двухпроводным кабелем с зажимами радиостанции «Линия» и «Противовес»;

б) включить фишку гарнитуры в колодку, расположенную на ранце;

в) открыть переднюю крышку ранца и поставить ручку переключателя дистанционного управления и ретрансляции в положение «Линия выкл.»;

г) для вызова телефониста необходимо ручку переключателя дистанционного управления и ретрансляции поставить в положение «Вызов» и на время вызова включить питание радиостанции. По окончании вызова питание выключить. Вызов радиста телефонистом осуществляется вращением рукоятки индуктора телефонного аппарата ТАИ;

д) нажав кнопку на гарнитуре и разговорный клапан на трубке телефонного аппарата, ведут переговоры.

Второй случай, когда радиостанция находится на дежурном приеме, в ожидании работы по радио. Для этого необходимо:

а) соединить телефонный аппарат ТАИ-43Р или ТАИ-43 с приставкой (предполагается, что с этих же аппаратов ведется также дистанционное управление радиостанцией) полевым двухпроводным кабелем с зажимами радиостанции «Линия» и «Противовес»;

б) включить фишку гарнитуры в колодку, расположенную на ранце;

в) открыть переднюю крышку ранца и поставить ручку переключателя дистанционного управления и ретрансляции в положение «Линия служ.»;

г) переключив ручку переключателя дистанционного управления и ретрансляции в положение «Вызов», вызвать телефониста (питание радиостанции все время включено).

Вызов радиста телефонистом осуществляется вращением рукоятки индуктора телефонного аппарата;

д) нажав кнопку на гарнитуре и разговорный клапан на трубке телефонного аппарата, вести переговоры. Во время переговоров слегка будут прослушиваться шумы приемника. Если во время работы радиста по проводной линии на радиостанцию поступит вызов от радиокорреспондента, радист должен немедленно перейти на работу по радио, переведя переключатель из положения «Линия служ.» в положение «Линия выкл.»

Дистанционное управление радиостанцией с вынесенного пункта

54. Произведя операции (пункт 53, случай 2) и подготовив радиостанцию к работе, поставить ручку переключателя дистанционного управления и ретрансляции в положение «Дист. упр.».

Вести радиосвязь с вынесенного пункта, переводя радиостанцию с приема на передачу нажатием разговорного клапана микротелефонной трубки телефонного аппарата (при переходе на прием клапан отпускается).

При отсутствии телефонного аппарата ТАИ-43Р и типовой приставки дистанционное управление может быть осуществлено при изготовлении приставки своими средствами. На рис. 26 показаны две схемы таких приставок к телефонному аппарату. Для изготовления приставки нужно иметь конденсатор емкостью $1+2$ мкф и дроссель с железным сердечником с индуктивностью $3+5$ генри с сопротивлением постоянному току $100+300$ ом (например, на железе и каркасе от трансформатора ТАИ-43 нужно намотать проводом ПЭ диаметром $0,12+0,15$ мм $3000+4000$ витков). Существуют и другие типы приставок, которые здесь не указаны.

При наличии только серийного аппарата ТАИ-43 работа по радио с этого аппарата может быть также осуществлена, однако переводить радиостанцию с приема на передачу в этом случае должен уже сам радист, следящий за работой радиокорреспондентов, с помощью ручки переключателя дистанционного управления и ретрансляции. Ручка переключателя дистанционного управления и ретрансляции при приеме должна стоять в положении «Линия выкл.», а при передаче переводиться в положение «Передача ретр.».

Ретрансляция передач радиокорреспондентов

55. Для проведения ретрансляции передач радиокорреспондентов необходимо произвести следующие операции:

а) две радиостанции, предназначенные для ретрансляции, располагаются друг от друга не ближе 25 м; их зажимы «Линия» и «Противовес» соответственно соединяются между собой двухпроводным полевым кабелем. Фишка гарнитуры включается в колодку, расположенную на ранце;

б) устанавливают заданные частоты радиосвязи, причем разность частот радиосвязи радиостанций пункта ретрансляции должна быть не менее 200 кгц (4 волн) по шкале радиостанции; следует также избегать разности частот, равной: 325 кгц (6,5 волны), 500 кгц (10 волн), 525 кгц (10,5 волны), 550 кгц (11 волн), 650 кгц (13 волн).

В случае невозможности выполнения требования определенного разноса частот радиостанций необходимо радиостанции на пункте ретрансляции относить друг от друга на расстояние более 100 м. Перед работой нужно проверить взаимное влияние этих радиостанций друг на друга.

Для этого одна из радиостанций включается на передачу, а на приемнике другой проверяется степень подавления (уменьшения) шумов. Если подавление шумов получается значительным, то радиостанции

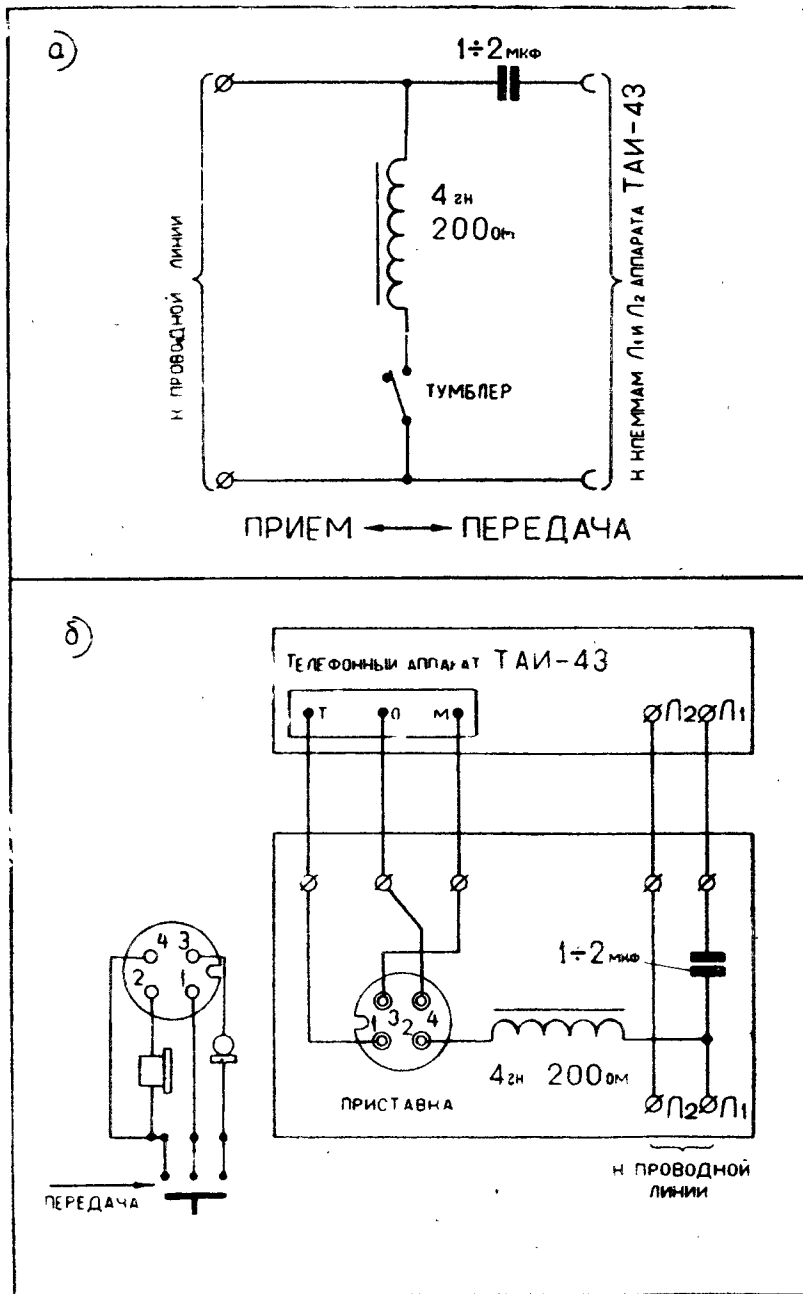


Рис. 26. Схемы приставки к телефонному аппарату ТАИ-43: а) схема с тумблером; б) схема с использованием радиотрубки.

нужно разносить еще дальше. Ретрансляция передач корреспондентов в этих условиях осуществляется так же, как это описано выше;

в) каждую радиостанцию в отдельности настроить и проверить на радиосвязь со своим радиокорреспондентом (ручки переключателей дистанционного управления и ретрансляции обеих радиостанций должны быть в положении «Линия выкл.»);

г) один из радистов на любой радиостанции в головных телефонах все время прослушивает приемники. При вызове одного из радиокорреспондентов радист, в зависимости от направления радиосвязи, устанавливает ручку переключателя дистанционного управления и ретрансляции в положение «Прием ретр.» или «Передача ретр.». По окончании ретрансляции ручка переключателя возвращается в положение «Линия выкл.».

При работе необходимо помнить, что в положении ручки переключателя «Прием ретр.» радиостанция, на которой производится переключение, работает на прием, а другая, связанная с ней проводной линией, — на передачу. В положении переключателя на «Передача ретр.» первая радиостанция работает на передачу, а вторая — на прием. При ретрансляции на предельных расстояниях на каждой радиостанции должен находиться дежурный радист.

Свертывание радиостанции

56. Для свертывания радиостанции необходимо произвести следующее:

а) сообщить корреспонденту об окончании радиосвязи;

б) выключатель питания поставить в положение «Выкл.»;

в) снять штыревую антенну с противовесом и уложить их в отсек. При работе на лучевую антенну намотать ее на рогульку и уложить в сумку радиста;

г) отключить микрофонную гарнитуру, свернуть ее и уложить в сумку;

д) закрыть переднюю и заднюю крышки ранца.

Примечание. Перед укладкой на место антенна и гарнитура должны быть очищены от пыли и грязи.

Смена аккумуляторов

57. Признаком разряда аккумуляторов является положение стрелки прибора на передней панели левее окрашенного светящегося сектора шкалы (при положении тумблера «Напр. аккумулятор»). Кроме того, при разряженных аккумуляторах понижается уровень собственных шумов приемника и наблюдается ослабление слышимости сигнала.

Замена аккумуляторов производится следующим образом:

а) поставить выключатель питания на передней панели радиостанции в положение «Выкл.»;

б) открыть заднюю крышку ранца и вынуть аккумуляторы из своего отсека;

в) ослабить зажимы на аккумуляторах и вынуть из-под них концы проводов с наконечниками;

г) поставить вместо разряженных свежезаряженные аккумуляторы; завернуть пробки и подсоединить к ним провода питания с соблюдением полярности, указанной на них;

д) поставить аккумуляторы в отсек, закрыть крышку перегородки, закрыть заднюю крышку ранца и включить радиостанцию;

е) ввиду возможности образования в аккумуляторном отсеке ранца радиостанции опасной концентрации гремучего газа и взрыва этого газа, а также для избежания выпучивания боковых стенок аккумуляторов под давлением выделяющегося из электролита газа, аккумуляторы после зарядки до установки в ранец радиостанции должны выдерживаться без пробок в течение не менее двух часов;

ж) при длительном хранении радиостанции вынимать аккумуляторы из заднего отсека и хранить отдельно.

VIII. ОСОБЕННОСТИ ЭКСПЛУАТАЦИИ

Особенности радиосвязи и выбор места расположения радиостанции

58. При работе на радиостанции, особенно на предельных дальностях радиосвязи, необходимо помнить следующее:

Выбор места расположения радиостанции, помимо общих требований наилучшего обеспечения подразделения оперативной радиосвязью с соблюдением правил маскировки, должен производиться также с учетом особенностей распространения ультракоротких радиоволн. Электромагнитные волны, распространяясь вдоль земной поверхности и встречая на своем пути препятствия, в той или иной мере могут огибать их, одновременно отражаться и поглощаться ими. Чем короче радиоволна, тем меньше выражена ее способность огибать препятствия и тем в большей степени радиоволна отражается и поглощается. Отражение и поглощение радиоволн диапазона данных радиостанций выражены в значительной степени, а способность огибать препятствия — небольшая. Поэтому при работе в горной, лесистой местности и в условиях города с этим необходимо считаться. Наибольшее значение имеют рельеф местности и местные предметы, расположенные в непосредственной близости от радиостанции. Препятствия, находящиеся на расстоянии в 3—5 раз большем, чем высота их, оказывают значительно меньше влияния на дальность и надежность радиосвязи.

При выборе места расположения радиостанции надо руководствоваться следующими правилами:

а) не располагать радиостанцию в непосредственной близости от местных препятствий, находящихся в направлении на корреспондента, как, например, крутых скатов, возвышенностей, насыпей, каменных и железобетонных зданий, металлических сооружений, поперечно идущих линий электропередачи и линий проводной связи и т. п.;

б) располагать радиостанцию, если позволяют обстоятельства, на скате горы, обращенной к корреспонденту, или на боковом скате. При

необходимости располагать радиостанцию на обратном скате крутой возвышенности, располагать ее по возможности ближе к вершине и к боковому скату;

в) при расположении корреспондента в сторону открытой местности не развешивать радиостанцию на опушке леса, а лучше углубиться в лес или отойти на открытое место. Расположение радиостанции в центре группы деревьев предпочтительней, чем на границе их с поляной;

г) при работе из каменного здания для радиостанции следует выбрать помещение с окнами, выходящими на корреспондента;

д) в условиях города, особенно большого, наблюдается явление интерференции ультракоротких радиоволн, которое выражается в том, что наряду с местами хорошей слышимости в нескольких метрах от этого места встречаются места с очень плохой слышимостью или же слышимость отсутствует совершенно. Если в условиях большого города радиосвязь получается ненадежной, то радиостанцию необходимо отнести на несколько метров от места первоначальной установки на место, где радиосвязь получается уверенной;

е) при расположении радиостанции на вершине горы, на высоких деревьях, на крыше строения достигаются дальности радиосвязи, превышающие номинальную дальность действия радиостанции.

Пользоваться автоподстройкой необходимо осмотрительно, в противном случае возможна потеря радиосвязи с корреспондентом.

Это объясняется тем, что помеха от радиостанции, работающей на частоте, близкой частоте настройки приемника, может «захватить» автоподстройку в отсутствие сигнала и «увести» настройку приемника в сторону от установленной принимаемой частоты. В результате этого сигналы корреспондента будут значительно ослаблены, не смогут перехватить автоподстройку у помехи и не попадут в приемник радиостанции.

Поэтому при наличии в области настройки приемника помех от близких по частоте радиостанций не рекомендуется включать автоподстройку при дежурном приеме, а следует пользоваться ею лишь для радиообмена с момента появления корреспондента (определяемого по снижению шумов приемника). Если же при работе будет замечено перескакивание настройки приемника на частоту помехи в паузах передачи корреспондента, то АПЧ необходимо выключить, проверив предварительно по кварцевому калибратору точность градуировки приемопередатчика и правильность установки по шкале заданной частоты радиосвязи.

Выбор типа антенны

59. Выбор типа антенны должен производиться, исходя из следующих соображений:

а) требуемой дальности связи;

б) характера предстоящей работы, т. е. предстоит ли работа на ходу или на месте, в радиосети или по радионаправлению;

в) местных условий расположения и условий обстановки.

Штыревые антенны имеют слабо выраженную направленность действия; лучевая антенна, являющаяся антенной «бегущей волны», имеет резко выраженную направленность действия.

При работе в радиосети направленность действия антенны является нежелательной, так как корреспонденты, с которыми должна быть обеспечена радиосвязь, как правило, расположены в различных направлениях. Поэтому лучевую антенну, обладающую резко выраженной направленностью, можно применять при работе в радиосети с известной осторожностью.

При работе из окопа, блиндажей, из подвальных этажей зданий целесообразно применять лучевую антенну. Применяется она также, если необходимо обеспечить радиосвязь на предельные расстояния.

Ведение радиосвязи из укрытий возможно также путем вынесения антенны из этих укрытий и установки ее с помощью кронштейна на местные предметы, причем с радиостанцией она соединяется кабелем РК-49. Однако при этом способе дальности радиосвязи сокращаются.

Деревянные дома с соломенной или черепичной крышей незначительно влияют на дальность радиосвязи. При работе на штыревую антенну внутри зданий радиостанцию следует располагать на верхних этажах (но не под самой железной крышей) в непосредственной близости от проемов (окон, дверей), обращенных в сторону корреспондента.

На рис. 27 приведены примеры расположения радиостанции с применением разных типов антенн в различных условиях.

Уход за радиостанцией и ее сбережение

60. В любых условиях работы радист должен выполнять следующие основные требования:

- а) оберегать радиостанцию от толчков, ударов и падения;
- б) содержать радиостанцию в чистоте. Особенно следить за тем, чтобы грязь, снег, песок не попадали в фишку микротелефонной трубки или гарнитуры, а также в гнездо антенного изолятора;
- в) оберегать радиостанцию от попадания внутрь нее воды. При попадании внутрь воды радиостанцию необходимо вынуть из ранца и просушить;
- г) следить, чтобы пробки аккумуляторов были всегда плотно завернуты и не переворачивать радиостанцию антенным изолятором вниз. Без особой необходимости не следует класть радиостанцию на бок;
- д) оберегать микротелефонную гарнитуру и микротелефонную трубку от действия сырости. После работы при низких температурах или большой влажности (под дождем) микротелефонную трубку или гарнитуру необходимо просушить. При работе на морозе предохранять микروفон от замерзания;

е) не закручивать и не перегибать под острым углом соединительных проводов головных телефонов. Необходимо следить за исправным состоянием внешней резиновой оболочки кабелей. Отключение гарнитуры от радиостанции нужно производить, берясь рукой за фишку, и ни в коем случае не дергать за кабель;

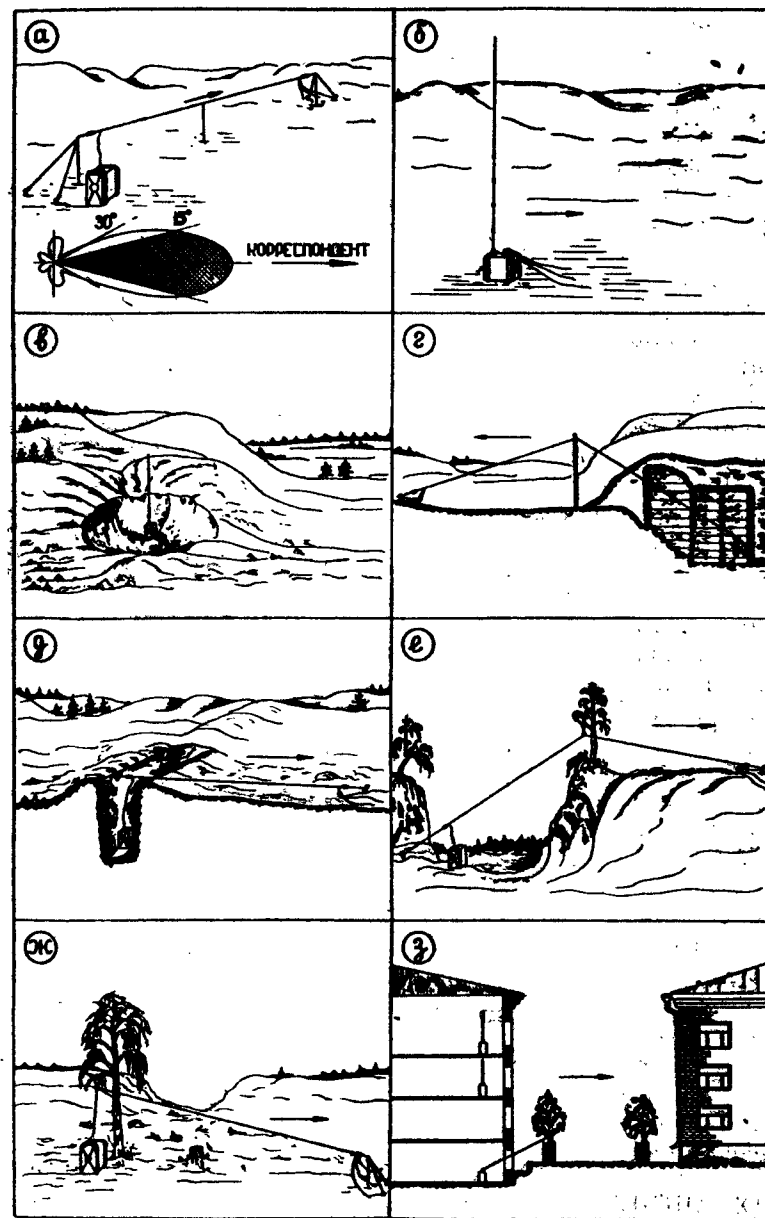


Рис. 27. Примеры расположения радиостанции и антенны: а — работа на низкорасположенной лучевой антенне (внизу характеристика направленности антенны); б — работа на штыревой антенне высокой высоты; в — работа на штыревой антенне из воронки; г — работа из блиндажа; д — работа с лучевой антенной из окопа; е — работа с лучевой антенной из складки местности; ж — работа с лучевой антенной при повышенном подвешивании; з — работа в условиях города.

ж) гнездо с антенным изолятором должно быть чистым. Необходимо оберегать антенный изолятор от ударов;

з) **штыревую** антенну нужно очищать от грязи и обтирать после дождя. Особенно тщательно необходимо следить за местами сочленения секций антенны;

и) очистку штыревой антенны производить протираем сухой тряпкой, но ни в коем случае не наждачной бумагой или песком, что приведет к снятию слоя защитного покрытия;

к) лучевую антенну следует наматывать на рогульку ровными слоями виток к витку. Грязь с провода антенны вытирать тряпкой. Поврежденную изоляцию восстанавливать, обертывая поврежденное место тонким слоем изоляционной ленты.

Кроме того, необходимо содержать в чистоте аккумуляторный отсек ранца. Перед установкой аккумуляторов в ранец и аккумуляторы и аккумуляторный отсек ранца необходимо обтереть тряпкой для удаления остатков электролита и щелочных солей.

В процессе эксплуатации и хранения при возможности открывать заднюю крышку ранца радиостанции для осмотра и в случае необходимости очистки аккумуляторного отсека от электролита.

Эксплуатация гибкой антенны

61. Для установки антенны на радиостанцию нужно взять ее за основание и сдвинуть ее звенья по тросу вверх, после чего можно «взвести» антенну. Чтобы взвести антенну, нужно взять ее за рычаги обеими руками и большими пальцами рук резко нажать на рычаги замка с наружной стороны у излома. Введенную антенну вставить основанием в антенный изолятор и, повернув против часовой стрелки до упора, затянуть гайкой с барашками.

Рекомендуется не применять чрезмерных усилий при введении и спуске антенны во избежание поломки рычагов и других деталей и не допускать резких изгибов введенной антенны (свыше 90° между направлениям концов антенны).

Для свертывания антенны ослабить затяжную гайку с барашками, повернуть антенну по часовой стрелке и вынуть из изолятора. Большими пальцами обеих рук нажать на рычаги замка с внутренней стороны излома антенны и «спустить» антенну. Затем сдвинуть звенья по тросу к верхнему концу антенны и, взяв левой рукой за верхушку антенны, свернуть антенну в кольцо с диаметром 10—12 см (вокруг ладони). Свернутую антенну уложить в отсек ранца или в сумку радиста.

Запрещается сворачивать введенную антенну.

IX. ОБЪЕМ И ПЕРИОДИЧНОСТЬ КОНТРОЛЬНО-ПРОФИЛАКТИЧЕСКИХ РАБОТ

62. Периодические проверки и технический осмотр радиостанции производятся должностными лицами в установленные сроки.

Технические проверки радиостанции на соответствие техническим данным, приведенным в разделе II, пункты 5, 9 (подпункт «г»), 10, 12

14 и 16, производятся на оборудованных местах и с применением измерительных приборов с погрешностями, не превышающими:

а) генераторы стандартных сигналов (по напряжению сигнала) — $\pm 25\%$;

б) гетеродинные волномеры — $\pm 0,01\%$;

в) измерители частоты стрелочного типа — $\pm 5\%$;

г) звуковые генераторы — $\pm 5\%$;

д) приборы для измерения постоянных токов и напряжений — $\pm 1,5\%$;

е) приборы для измерения токов и напряжений радиочастоты — $\pm 5\%$;

ж) измерители девиации частоты — $\pm 10\%$;

з) кварцевые калибраторы — $\pm 0,001\%$.

Измерение электрических характеристик радиостанции производится с источниками питания, применяемыми для данной радиостанции. Схемы включения приборов при измерении показаны на рис. 28.

63. Для суждения о качестве радиостанции производятся следующие измерения:

Проверка тока потребления радиостанции

64. Ток, потребляемый радиостанцией от аккумуляторов, измеряется при помощи двух амперметров, включенных в положительный и отрицательный провода, идущие от аккумуляторов. Передатчик при этом должен быть настроен на максимальный ток отдачи в эквивалент антенны.

Измерение производится при номинальном напряжении аккумуляторов 4,8 в при работе на передачу и на прием.

Измерение токов и мощности в антенне или в эквиваленте антенны

65. Измерение токов в антенне или в эквиваленте антенны производится с помощью термомиллиамперметра, включенного последовательно в антенную цепь в основании антенны после антенного изолятора.

Передатчик настраивается ручками «Настр. антенны» на максимальный ток в антенне или эквиваленте антенны. Токи измеряются при номинальных напряжениях источников питания на трех частотах диапазона (двух крайних и средней).

Мощность передатчика определяется по формуле:

$$P = I^2 R$$

где P — мощность в антенне или в эквиваленте антенны;

I — ток в антенне или в эквиваленте;

R — сопротивление антенны или эквивалента.

Измерение погрешности градуировки и установки частоты передатчика

66. Измерения производятся на трех рабочих частотах диапазона (на краях и в середине диапазона). По шкале радиостанции тщательно устанавливается частота, на которой производится данное измерение, и производится полная настройка передатчика. Сигналы от передатчика и от кварцевого калибратора сбиваются во вспомогательном приемнике, на

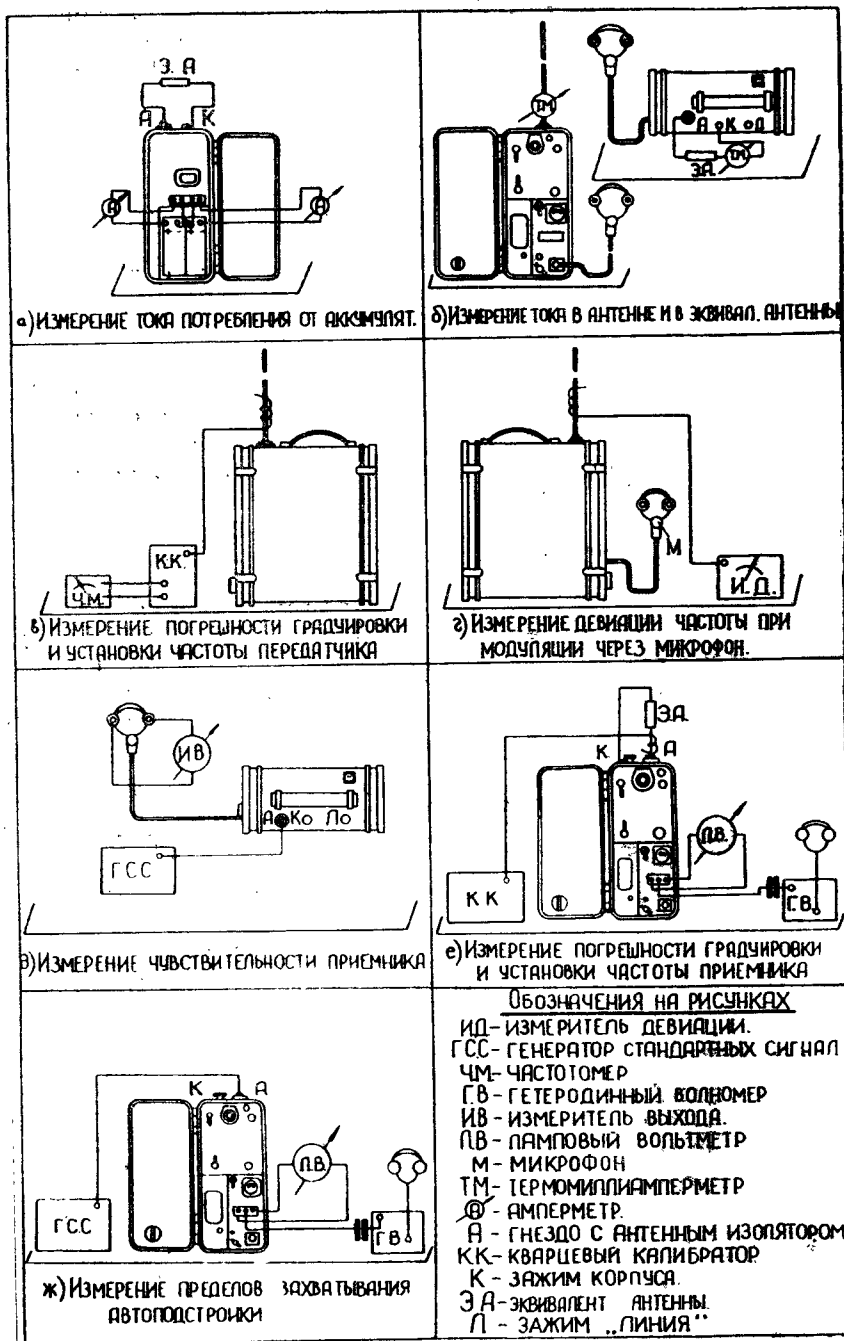


Рис. 28. Схемы включения приборов при испытании радиостанции.

выход которого включается стрелочный частотомер для измерения погрешности частоты передатчика. Знак погрешности определяется следующим образом: слегка поворачивается ручка «Установка частоты», например, в сторону высших частот; если при этом показание частотомера увеличивается, то знак погрешности положительный, если уменьшается, то знак погрешности отрицательный.

Измерение отклонения частоты передатчика при модуляции через микрофон

67. Измерение производится при помощи измерителя частотной модуляции на двух крайних частотах диапазона при полностью настроенном передатчике. Передатчик, нагруженный эквивалентом антенны, связывается с измерителем частотной модуляции, который обеспечивает непосредственный отсчет отклонения частоты по шкале прибора.

Перед микрофоном радиостанции произносится «А» и по шкале измерителя частотной модуляции определяется амплитуда качания частоты.

Проверка чувствительности приемника

68. На вход приемника через кабель, имеющий волновое сопротивление 50 ом, включается генератор стандартных сигналов с частотной модуляцией.

На выход приемника, нагруженного двухухим телефоном, к его выводам и корпусу включается измеритель выхода.

Тумблер АПЧ ставится в положение «Выкл». Верньером производится настройка ГСС на частоту, установленную в радиостанции, ручкой «Настройка антенны» настраивается антенный контур радиостанции.

При включенной модуляции (частота модуляции 1000 гц, отклонение частоты ± 7 кгц) производится настройка ГСС на максимальное показание измерителя выхода.

Аттенуатором ГСС устанавливается напряжение 1,5 мкв и записывается показание измерителя выхода, который показывает в данном случае напряжение полезного сигнала U_c . Затем модуляция ГСС снимается, и в этом случае измеритель выхода показывает напряжение остаточных шумов $U_{ш}$.

Отношение $U_c : U_{ш}$ должно быть не менее 10 (для Р-105д не менее 5), а величина U_c — не менее 1 в.

Проверка чувствительности приемника производится на трех частотах диапазона (двух крайних и средней).

Измерение погрешности градуировки и установки частоты приемника

69. Измерение производится на тех же рабочих частотах диапазона, на которых измерялась погрешность градуировки передатчика. Вход приемника, нагруженный эквивалентом антенны, связывается с кварцевым калибратором. К гнезду (0) на измерительной планке (228) радиостанции подключается гетеродинный волномер. К гнездам (-) и (+) на той же планке подключается ламповый вольтметр.

Тумблер автоподстройки ставится в положение «Выкл.». Производится измерение промежуточной частоты гетеродинным волномером. Затем вращением ручки «Установка частоты» устанавливается нулевое показание вольтметра (точная настройка приемника) и измеряется вновь значение промежуточной частоты, соответствующее в данном случае резонансной частоте дискриминатора. Разность между первым и вторым значениями промежуточной частоты дает величину и знак суммарной погрешности градуировки и установки частоты приемника.

Кроме того, желательно при наличии измерительных приборов проводить следующие измерения:

Измерение чувствительности микрофонного входа

70. Измерение производится на трех рабочих частотах диапазона (двух крайних и средней) при полностью настроенном передатчике. Передатчик, нагруженный на эквивалент антенны, связывается с измерителем частотной модуляции. Микрофонный капсюль вынимается из гарнитуры и на микрофонный вход (контакты для включения микрофонного капсюля в гарнитуре) через эквивалент микрофона (сопротивление 70 ом) подается напряжение звуковой частоты 1000 гц от звукового генератора, выход которого зашунтирован сопротивлением 10 ом. Изменением величины входного напряжения добиваются отклонения частоты передатчика по измерителю частотной модуляции на ± 7 кгц.

Величина напряжения звуковой частоты, необходимая для отклонения частоты передатчика на ± 7 кгц, определяет чувствительность микрофонного входа.

Измерение пределов захватывания автоподстройки частоты

71. На вход приемника через кабель, имеющий волновое сопротивление 50 ом, подается немодулированный сигнал от ГСС. ГСС предварительно прогревается в течение 20—30 минут. Производится подключение лампового вольтметра, как указано в предыдущем пункте. При выключенной автоподстройке частоты производится настройка ГСС на частоту настройки приемника (нулевое показание лампового вольтметра) и гетеродинным волномером измеряется значение промежуточной частоты, соответствующее резонансной частоте дискриминатора f по.

Тумблер автоподстройки ставится в положение АПЧ. ГССстраивается относительно частоты настройки приемника на 80—100 кгц. Сигнал от ГСС устанавливается в 150 мкв.

Медленно вращая ручку установки частоты ГСС, плавно подходят к частоте настройки приемника до момента захватывания АПЧ (резкое возникновение показаний лампового вольтметра). В этом положении, при захваченной АПЧ, не трогая больше настройки ГСС, выключают тумблер автоподстройки частоты и гетеродинным волномером измеряют значение промежуточной частоты, соответствующей моменту захватывания автоподстройки, f_n захв.

Расстройку сигнала, при которой происходит захватывание, определяют по формуле:

$$\Delta f_{\text{захв}} = f_n \cdot \text{захв} - f_0$$

Измерение производится на средней частоте радиостанции.

Х. ХАРАКТЕРНЫЕ НЕИСПРАВНОСТИ РАДИОСТАНЦИИ

Определение неисправностей радиостанции

72. Неисправности, по степени сложности обнаружения и устранения их, сводятся к следующим основным группам:

а) неисправности элементов радиостанции, находящейся вне приемопередатчика, как-то: неполноценность аккумулятора, порча микрофонного капсюля, обрыв в кабеле микротелефонной гарнитуры, поломка антенны и т. п.;

б) внешние видимые неисправности, главным образом механические повреждения, например: поломка антенны, антенного изолятора, ранца, шкала не имеет упора или перескочила через упор и т. п.;

в) неисправность сменных частей приемопередатчика — ламп, вибратора;

г) неисправность внутреннего монтажа радиостанции — замыкание в монтаже, пробой изоляции, ухудшение изоляции, обрывы монтажа и т. п.;

д) неисправности типовых деталей приемопередатчика — резисторов, конденсаторов постоянной емкости, дросселей, трансформаторов.

Неисправности в приемопередатчике, устранение которых связано с заменой наиболее ответственных узлов радиостанции, таких, как блок конденсаторов переменной емкости, контуров задающего генератора и усилителей высокой частоты, фильтров усилителей промежуточной частоты, могут быть устранены лишь в специальных мастерских, имеющих аппаратуру для регулировки радиостанции и соответствующих специалистов.

73. При отыскании причин неисправности следует руководствоваться двумя основными положениями:

а) каждая неисправность сопровождается характерными для нее признаками, по которым отыскание неисправности может быть обеспечено;

б) необходимо соблюдать последовательность операций, начиная с простейших.

При отыскании неисправности следует придерживаться такой последовательности операций:

а) убедиться, что радиостанция действительно неработоспособна;

б) если прибор на передней панели радиостанции показывает заниженное напряжение аккумуляторов, проверить контакты между окончаниками проводов, подключаемых к аккумуляторам, и жажимами аккумуляторов. Если показания прибора после проверки контактов остаются заниженными, проверить напряжение аккумуляторов переносным прибором или сменить аккумуляторы;

в) в случае нормальных показаний приборов и неработающей радиостанции проверить исправность микротелефонной гарнитуры, включив заведомо исправную гарнитуру.

Если после указанных операций радиостанция все же не работает, ее нужно отправить на ремонт в мастерские связи и не пытаться ремонтировать своими силами, так как это может привести к серьезным повреждениям радиостанции.

В мастерских связи можно делать мелкий ремонт, как-то: заменить неисправные лампы, вибратор, шнур микротелефонной гарнитуры. Более сложный ремонт, связанный с заменой деталей приемопередатчика, следует производить в соответствующих мастерских.

Наиболее подвержен повреждениям кабель микротелефонной гарнитуры. Надлом или обрывы жил кабеля наиболее вероятны у мест выхода кабеля из фишки микрофона и заделки жил у телефона. Если одна или несколько жил имеют надлом, а не обрыв, то при изгибании кабеля гарнитуры в телефонах слышны трески. Оборванная жила кабеля определяется с помощью омметра по схеме микротелефонной гарнитуры, приведенной на принципиальной схеме радиостанции.

74. В приемопередатчике наиболее вероятной причиной отказа в работе является выход из строя вибратора, ламп и диодов. Неисправности приемопередатчика определяются по следующим признакам:

а) усилитель низкой частоты и 2-й усилитель высокой частоты. В телефонах, при работе на прием, полная тишина;

б) дискриминатор. В телефонах слышно гудение от работающего вибропреобразователя. При нажатии кнопки «Коррекция» и установке шкалы радиостанции на красную риску в телефонах слабо прослушиваются биения, слышимые обычно при коррекции;

в) ограничитель. 2-й и 3-й усилители промежуточной частоты. В головных телефонах слышно гудение от работающего вибропреобразователя. При нажатии кнопки «Коррекция» биения не прослушиваются;

г) 1-й усилитель промежуточной частоты. В головных телефонах слышно гудение от работающего вибропреобразователя. При нажатии кнопки «Коррекция» шумы не подавляются;

д) смеситель. То же, что и при неисправной лампе 1-го усилителя промежуточной частоты, но при нажатии кнопки «Коррекция» шумы подавляются;

е) 1-й усилитель высокой частоты. В телефонах хорошо слышны собственные шумы приемника. Система коррекции работает нормально. Чувствительность приемника резко уменьшена;

ж) реактивная лампа. Нет модуляции, а в остальном имеются все основные признаки того, что радиостанция работает нормально, но сильно нарушена градуировка. При нажатии кнопки «Коррекция» биения слышны на более низкой частоте настройки приемника, чем отмечено корректировочной рисккой;

з) возбудитель-гетеродин. При положении «Передача» ток в антенне отсутствует. При нажатии кнопки «Коррекция» шумы подавляются, но биений не слышно. Радиостанция не работает ни на прием, ни на передачу;

и) усилитель мощности. При положении «Передача» ток в антенне отсутствует. В положении «Прием» радиостанция работает нормально;

к) кварцевый калибратор. Радиостанция работает нормально и на прием и на передачу. При нажатии кнопки «Коррекция» шумы не подавляются.

Для смены ламп необходимо вынуть приемопередатчик из ранца. Для этого нужно отвернуть три винта на передней панели, обведенные красным пояском, и затем, взявшись за скобу на передней панели, извлечь приемопередатчик.

Расположение ламп в приемопередатчике изображено на рис. 20. Кроме того, на каркасах приемопередатчика против каждой ламповой панели указан тип лампы и номер ее по принципиальной схеме.

После смены лампы приемопередатчик вставляют обратно в ранец. После смены лампы возбудителя-гетеродина и реактивной лампы необходимо произвести контроль, а если потребуется, то и коррекцию градуировки радиостанции.

Если смена ламп на исправные не устранила повреждения, то радиостанция отправляется для ремонта в соответствующие мастерские.

Дальнейшее отыскание повреждений ведется обязательно с применением приборов — омметра, лампового вольтметра и в ряде случаев генератора стандартных сигналов (ГСС).

При проверке целостности изоляции конденсаторов необходимо учитывать возможность шунтирования их сопротивлениями. Это можно заметить, пользуясь принципиальной схемой. Чтобы избежать неправильного вывода о неисправности изоляции конденсаторов, при проверке следует один из концов сомнительного конденсатора отпаивать от схемы.

Для отыскания повреждения необходимо вынуть приемопередатчик из ранца, подключить гарнитуру и с помощью вспомогательной колодки подключить аккумуляторы.

Если ремонт связан с необходимостью замены деталей, то, как правило, необходимо применять типовые детали из комплекта запасных деталей к радиостанции. Случайные, непроверенные детали, о качестве которых нет данных, применять нельзя. Новая деталь должна быть прочно закреплена, место пайки должно быть хорошо зачищено. Провод в месте соединения должен быть закреплен, а затем чисто и надежно пропаян. Соединение монтажа пайкой «внакладку» или «встык» не допускается.

При пайке в качестве флюса пользоваться только канифолью, пайка с кислотой воспрещается.

Пайку следует производить не перегревая деталей паяльником и аккуратно, не поджигая изоляции проводников.

После ремонта осматривается качество произведенных паяк, надежность закрепления деталей, укладка монтажных проводов, проверяется отсутствие касания неизолированных проводов и деталей между собой и с каркасом или экраном, отсутствие капель олова и канифоли.

75. Проверка блока вибропреобразователя производится следующим образом: отпаиваются соединительные проводники, припаянные к

лепесткам (1) и (2) выходной колодки блока вибропреобразователя, и на выходной колодке блока вибропреобразователя между этими лепестками и корпусом ламповым вольтметром измеряется напряжение.

Величины этих напряжений должны быть порядка:

корпус-лепесток (2) — 180в при передаче;

корпус-лепесток (1) — 130в при приеме.

Напряжения относительно приведенных не должны быть занижены более чем на 10%.

При исправном блоке вибропреобразователя проводники подпаиваются обратно, производится наружный осмотр межблочного монтажа и проверяются величины напряжений на остальных блоках радиостанции в соответствии с диаграммой напряжений, приведенной на рис. 29.

76. Проверка блока передней панели сводится лишь к следующему:

а) определить исправность цепи питания микрофона. Для этого при включенных источниках питания и отключенной гарнитуре измерять сопротивление между контактом (4) на колодке питания радиостанции и контактом (3) на колодке гарнитур. Величина этого сопротивления должна быть порядка 36—45 ом. При отключенных аккумуляторах и положении переключателя питания «Выкл.» не должно быть также замыкания этой цепи на корпус;

б) проверка исправности кварцевого калибратора. Для этого ламповым вольтметром для измерения напряжений радиочастот при нажатой кнопке «Кварц» проверить напряжение на конденсаторе (26) приемной приставки. Величина этого напряжения должна быть порядка 5—8 в;

в) проверить, есть ли упор шкалы в концах диапазона, не перескочила ли шкала через упор.

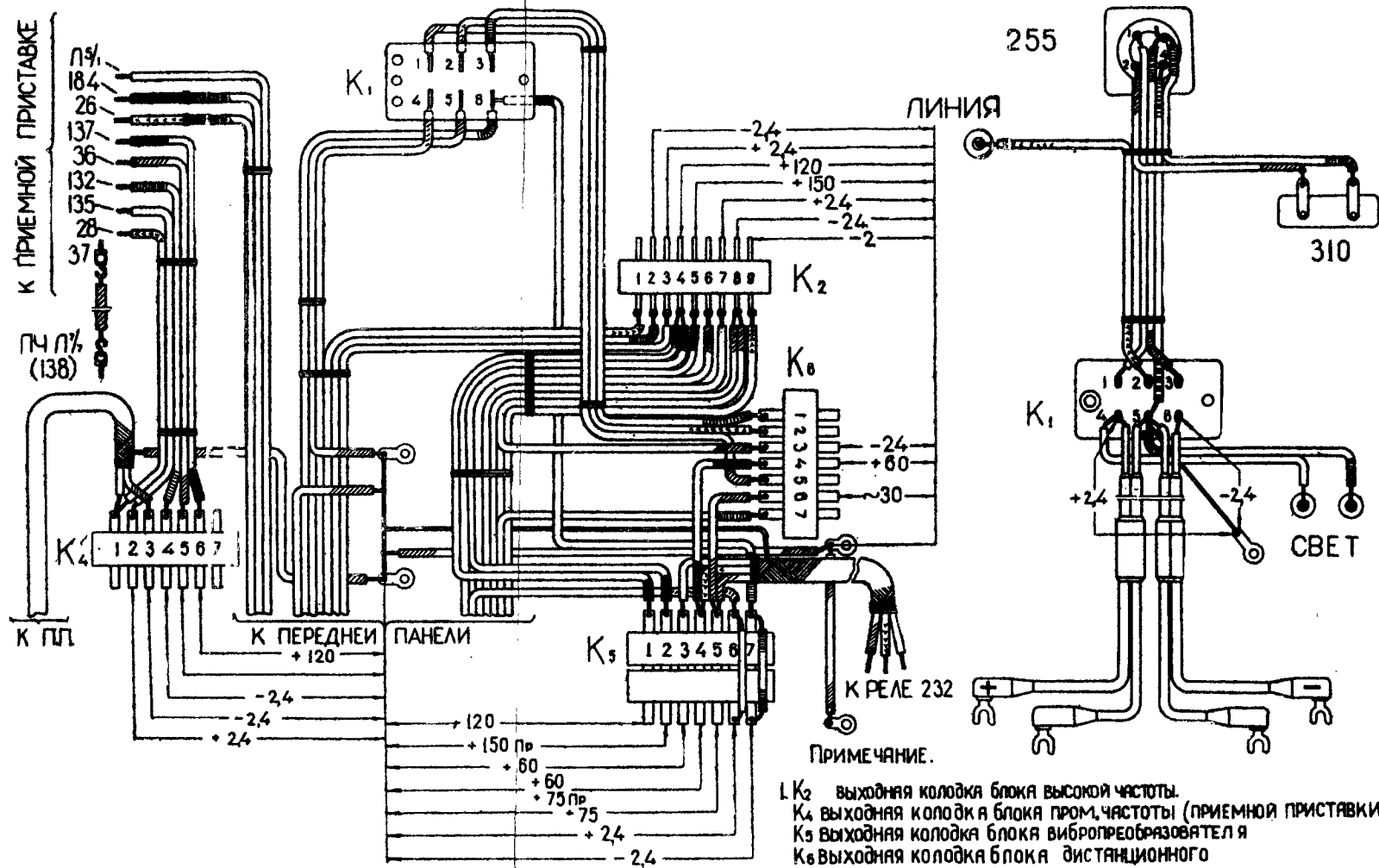
Для проверки правильной установки упора необходимо установить наибольшую частоту диапазона, снять экран с блока переменных конденсаторов. При этом пластины ротора должны входить в пластины статора примерно на 7—10°.

77. Для проверки блока промежуточной частоты отпаивается соединительная перемычка между высокочастотным блоком и блоком промежуточной частоты и на вход блока подается напряжение промежуточной частоты порядка 2000 мкв от генератора стандартных сигналов. К гнездам (—) и (+) на измерительной колодке (228) радиостанции подключается ламповый вольтметр постоянного тока.

При номинальном значении промежуточной частоты, подаваемой на вход блока, равном 1312,5 кгц, ламповый вольтметр должен показывать напряжение, близкое к нулю. При изменении промежуточной частоты в пределах ± 15 кгц (для P109д ± 12 кгц) относительно номинальной, показания лампового вольтметра должны изменяться от нуля до ± 20 в.

Проверка режима работы ламп всех блоков заключается в измерении ламповым вольтметром постоянных напряжений на электродах ламп и в сравнении полученных результатов с номинальными значениями, указанными в таблице режимов электронных ламп.

После сборки производится контроль и коррекция градуировки радиостанции.



- ПРИМЕЧАНИЕ.
1. K_2 - выходная колодка блока высокой частоты.
 2. K_4 - выходная колодка блока пром. частоты (приемной приставки)
 3. K_5 - выходная колодка блока вибропреобразователя
 4. K_6 - выходная колодка блока дистанционного управления и ретрансляции.
 5. Напряжения указаны при работе на прием.
 6. Цифры с индексом "П" указывают изменение напряжений при переходе на перебачу.

Рис. 29. Диаграмма напряжений на межблочном монтаже.

ТАБЛИЦЫ

ХАРАКТЕРНЫХ НЕИСПРАВНОСТЕЙ В БЛОКАХ РАДИОСТАНЦИИ ХАРАКТЕРНЫЕ НЕИСПРАВНОСТИ БЛОКА ВИБРОПРЕОБРАЗОВАТЕЛЯ

№ п. п.	Характерная неисправность	Вероятная причина неисправности	Методы устранения неисправности
1. Нет напряжения 150 в		<p>Обрыв вторичной обмотки силового трансформатора (214) или дросселя (213). Замыкание обмоток дросселей (213) и (215) на корпус или неисправность конденсаторов (113), (124) и (125). Обрыв обмотки дросселя (211).</p> <p>Обрыв обмоток проверяется с помощью омметра. Короткое замыкание определяется между корпусом и лепестком (2) на выходной колодке</p> <p>При исправной цепи в момент включения омметр показывает сопротивление около нуля с последующим нарастанием до 0,2 Мома</p> <p>Если же цепь закорочена, показания омметра будут лежать в пределах от нуля до 100 ом</p> <p>Место короткого замыкания определяется наименьшим показанием омметра, включенного между заземляющей шиной и выводными лепестками дегалей этой цепи</p> <p>При обнаружении участка цепи, который имеет сопротивление, равное нулю, цепь распанвается и определяется неисправная деталь</p> <p>Нарушены контакты (П₃) коммутационного реле (232)</p>	<p>Заменить неисправные детали</p> <p>Проверить контакты реле (232)</p> <p>Заменить неисправные детали</p> <p>Заменить неисправные детали Проверить контакты реле</p>
2. Напряжение 150 в занижено наполовину		<p>Замыкание конца (вывод I) вторичной обмотки силового трансформатора на корпус. Замыкание на корпус дросселя (211), проходного конденсатора (110), электролитического конденсатора (108)</p>	<p>Заменить неисправные детали</p>
3. Нет напряжения 120 в. Напряж. 150 в имеется		<p>Обрыв в дросселе (215). Пробит конденсатор (113). Обрыв в дросселе (212). Нарушены контакты (П₃) в коммутационном реле (232)</p>	<p>Заменить неисправные детали Проверить контакты реле</p>

№ п/п	Характерная неисправность	Вероятная причина неисправности	Методы устранения неисправности
4.	Напряжение 120 в занижено наполовину	Замыкание вывода (8) вторичной обмотки силового трансформатора на корпус. Замыкание на корпус дросселя (212), проходного конденсатора (111), электролитического конденсатора (108)	Заменить неисправные детали
5.	Все напряжения от блока вибропреобразователя занижены. Прием и передача сопровождаются сильным фоном (100 гц) и тресками	Истек срок службы вибратора	Заменить вибратор
6.	Напряжения от блока вибропреобразователя нормальны, но прием сопровождается тресками Вибратор исправен, но не работает в испытуемом блоке вибропреобразователя	Проверить омметром годность конденсатора (114) и резистора (178). Перед измерением отпаять один из проводов, подходящих к этой цепи тресками Обрыв цепи питания блока вибропреобразователя. Проверить напряжение на лепестках (1), (8), (7) панели вибратора, вынув вибратор	Заменить неисправные детали Устранить обрыв
		Проверить омметром первичную обмотку силового трансформатора; проверить дроссели (216) и (217). Если потребление блока вибропреобразователя по первичной цепи велико, проверить проходные конденсаторы (117), (118), (119), (120), (122), (123)	Заменить неисправные детали

ХАРАКТЕРНЫЕ НЕИСПРАВНОСТИ БЛОКА ПРОМЕЖУТОЧНОЙ ЧАСТОТЫ

№ п/п	Характерная неисправность	Вероятная причина неисправности	Методы устранения неисправности
1.	Нет напряжения накала на лампе какого-либо из каскадов блока	Обрыв в цепи накала лампы. Проверить вольтметром исправность дросселя, стоящего в цепи накала лампы. Для этого измерить напряжение до дросселя	Заменить неисправный дроссель
2.	Нет напряжения на аноде лампы какого-либо из каскадов блока (исключая дискриминатор). Напряжение на экранной сетке имеется	Обрыв в катушке индуктивности первичного контура фильтра или обрыв в выводных проводниках контура. Проверить наличие напряжения до фильтра со стороны блокировочного конденсатора	Заменить фильтр
3.	Нет напряжения на экранной сетке лампы какого-либо из каскадов	Поврежден резистор, стоящий в цепи экранной сетки лампы. Неисправен конденсатор, блокирующий экранную сетку. Проверить наличие напряжения до сопротивления	Заменить резистор или конденсатор
4.	Нет напряжения ни на аноде, ни на экранной сетке лампы	Поврежден резистор, стоящий в общей цепи питания анода и экранной сетки. Проверить наличие напряжения до сопротивления	Заменить резистор
5.	Напряжения на аноде лампы и на экранной сетке одинаковы	Неисправна лампа каскада: обрыв нити накала, потеря эмиссии, трещины в бусинках плоской ножки. Вынуть лампу, проверить омметром целостность нити накала, осмотреть бусинки плоской ножки	Заменить лампу
6.	Нет напряжения на управляющей сетке лампы какого-либо из каскадов. Напряжение накала на лампе имеется	В 1-м каскаде усиления промежуточной частоты поврежден резистор (138). Во 2-м и 3-м каскадах обрыв катушек индуктивности вторичного контура фильтра или обрыв выводных проводников контура. В каскаде ограничителя поврежден резистор (147), неисправен конденсатор (56) или обрыв в катушке вторичного контура фильтра	Заменить неисправный фильтр-резистор или конденсатор

№ п/п	Характерная неисправность	Вероятная причина неисправности	Методы устранения неисправности
7.	<p>Ламповый вольтметр, подключенный к гнезду (0) на измерительной колодке блока и к корпусу, при подаче на вход блока напряжения промежуточной частоты порядка 200 кв. показыв. напряжение меньше чем 4—5 в</p> <p>Лампы усилит. промежуточной частоты исправны. Питающ. напр. на лампы подаются. Резистор (148) не поврежд. Каскады усил. пром. част. и ограничит. работ. нормально</p>	<p>Неисправен фильтр какого-либо из каскадов усиления пром. частоты (отпаялся контурный конденсатор фильтра или конденсатор связи между контурами); нарушена настройка фильтра</p> <p>Для выявления неисправного фильтра напряжение пром. частоты подается последовательно на управляющие сетки ламп каждого из усилителей пром. частоты</p> <p>При этом напряжение, подаваемое на каждый из последующий усилителей, должно быть примерно в 20—25 раз больше напряжения, подаваемого на предыдущий усилитель</p> <p>Ламповый вольтметр при этих операциях остается все время подключенным между гнездом (0) на измерительной колодке и корпусом</p>	<p>Если нарушена настройка фильтра, отпаять крышки, закрывающие доступ к регулир. сердечникам фильтра, и настроить фильтр. После этого крышки вновь запаять. Если же неспр. контурн. конденс. фильтра или конденсат. связи, заменить фильтр</p>
8.	<p>При подаче на вход блока напряжения промежуточной частоты 1312,5 кгц нет напряжения на резисторах (151) и (152)</p>	<p>Неисправны диоды Д2-Е.</p> <p>Проверить омметром и путем внешнего осмотра</p> <p>Замыкание пластин подстроечного конденсатора (66). Проверить омметром, отпаяв предварительно один из выводов конденсатора</p> <p>Неисправен фильтр дискриминатора. Проверить наличие напряжения высокой частоты на детекторах дискриминатора ламповым вольтметром для измерения напряжений радиочастот</p>	<p>Заменить неисправные детали</p>

Окончание			
№ п/п	Характерная неисправность	Вероятная причина неисправности	Методы устранения неисправности
9.	<p>Условия те же, что и в предыдущем пункте, но при точном значении промежуточной частоты 1312,5 кгц напряжения на резисторах (151) и (152) не равны по величине</p>	<p>Поврежден один из резисторов или блокировочный конденсатор. Проверить омметром. Нарушена настройка дискриминатора. Проверить настройку, изменяя значение пром. частоты в пределах ± 15 кгц относительно номинала (ламповый вольтметр подключить между гнездами (—) и (+) на измерительной колодке (228) и снять характеристику дискриминатора; характеристика должна быть симметричной)</p>	<p>Заменить неисправн. резистор или конденсатор. Настроить фильтр, изменяя емкость подстроечн ого конденсатора (66), находящегося вне фильтра. Точную настройку произв. по нул. показ. ламп. вольтметра, включен. между гнездами (—) и (+) на изм. колодке (228). Пром. частота должна быть равна точно 1312,5 кгц</p>
10.	<p>Условия те же, что и в пункте 8, но при подключении вольтметра между средним выводом фильтра дискриминатора и лепестками (1) и (3) на выходной колодке блока он не показывает напряжения</p>	<p>Повреждены резисторы (153) и (199). Проверить омметром</p>	<p>Заменить неисправн. деталь</p>

ХАРАКТЕРНЫЕ НЕИСПРАВНОСТИ В БЛОКЕ ПЕРЕДНЕЙ ПАНЕЛИ

№ п/п	Характерная неисправность	Вероятная причина неисправности	Методы устранения неисправности
1.	Нет напряжения на лепестке (9) блока высокой частоты. Тумблер автоподстройки в положении «Выкл.»	Неисправен тумблер для включения автоподстройки частоты. Поврежден конденсатор (104).	Заменить неисправную деталь
2.	При работе на прием напряжение на лепестке (8) блока высокой частоты имеется. При нажатии кнопки «Прием — Передача» напряжение не уменьшается до нуля.	Нарушен контакт в колодке гарнитуры. Повреждение в микротелефонной гарнитуре. Проверить омметром	Исправить контакт. Устранить повреждение в гарнитуре
3.	Нет напряжения 120 в на конденсаторе (25) приемной приставки. Напряжение на лепестке (6) имеется	Обрыв вторичной обмотки выходного трансформатора	Заменить трансформатор
4.	Блок вибропреобразователя исправен. Нет напряжения на лепестке (4) блока высокой частоты (и на лепестке (6) приемн. приставки)	Неисправен конденсатор (105). Проверить омметром	Заменить неисправн. деталь

Продолжение

№ п/п	Характерная неисправность	Вероятная причина неисправности	Методы устранения неисправности
5.	Не работает кварцевый калибратор. Лампа калибратора исправна. При нажатии кнопки «Кварц» лампочка освещения шкалы загорается	Нет напряжения на аноде лампы. Поврежден резистор (170). Нет напряжения накала на лампе (обрыв в обмотке дросселя (208) Нет напряжения на сетке лампы по отношению к корпусу (поврежден резистор (169) Проверить омметром Если все напряжения на электродах лампы нормальны, неисправен кварц.	Заменить неисправные детали *) Заменить кварц
6.	Напряжение высокой частоты на антенном контуре при работе на передачу имеется. Индикатор не показывает наличия тока в антенне	Неисправен контрольный прибор (221), полупеременное сопротивление (223) или диоды (222)	Сменить неисправную деталь
7.	Шкала перескочила через упор. Радиостанция исправна, не совпадают коррекционные точки в начале диапазона, радиостанция или частота не корректируется	Недостаточно надежно зацепление упоров на диске и на передней панели.	Снять фронт-панель, отвернув девять винтов. Снять шкалу, отвернув три винта. Снять диск, отвернув четыре винта. Совместить красные точки на малой и большой шестернях, чтобы они были против друга в ближайшем положении

*) **Примечание.** При отсутствии герметизированного кварца замену его на кварц старого типа произвести следующим образом:
 а) вывинтить 4 винта, крепящие блоки промежуточной частоты и вибропреобразователя, и отвести эти блоки в сторону;
 б) отпаять конденсатор связи (311) и корпусную шинку со стороны кварца;
 в) снять герметизированный кварц вместе с кронштейном;
 г) установить кронштейн старого типа с укрепленным на нем кварцем;
 д) припаять конденсатор связи (311) и корпусную шинку к выводам вновь установленного кварца, после чего отведенные блоки промежуточной частоты и вибропреобразователя установить на место.

№ п/п	Характерная неисправность	Вероятная причина неисправности	Методы устранения неисправности
			<p>Повернуть большую шестерню по часовой стрелке так, чтобы ее ось, ось статора и красная точка на ней были на одной прямой, а пластины ротора входили в пластины статора блока переменных конденсаторов примерно на 5°.</p> <p>Подогнуть край диска с упором в сторону передней панели. Надеть диск на ось с малой шестерней так, чтобы штифт прошел в отверстие диска и малой шестерни, закрепить диск четырьмя винтами. Надеть шкалу на диск и закрепить тремя винтами. Поставить фронтпанель на прежнее место и закрепить девятью винтами. Проверить градуировку по красной коррекционной точке шкалы</p>

№ п/п	Характерная неисправность	Вероятная причина неисправности	Методы устранения неисправности
1.	Радиостанция не работает ни на прием, ни на передачу. Ламповый вольтметр, подключенный к аноду лампы возбuditеля, не показывает напряжения высокой частоты. Лампа исправна	<p>Нет питающих напряжений на лампе</p> <p>При отсутствии напряжения накала — обрыв в дросселях (203), (204), (205), (239)</p> <p>При отсутствии напряжения на аноде и экранной сетке — неисправен резистор (158) или конденсатор (83)</p> <p>Если нет напряжения только на аноде, а на экранирующей сетке имеется — обрыв в дросселе (202).</p> <p>Проверить омметром</p>	Заменить неисправную деталь
2.	При нажатии кнопки «Прием — Передача» напряжение высокой частоты на аноде возбuditеля не увеличивается а е т с я. Коммутационное реле (232) срабатывает	Нарушен контакт в реле (232). Нарушена настройка внешнего контура возбuditеля (201), (77), (78) — неисправен конденсатор контура (78); изменилось положение короткозамкнутого витка, находящегося внутри катушки контура	<p>Заменить реле.</p> <p>Настроить контур, подключив ламповый вольтметр на управляющую сетку усилителя мощности.</p> <p>Сменить неисправную деталь</p>
3.	Напряжение высокой частоты на управляющей сетке усилителя мощности имеется. Нет напряжения на антенном контуре. Лампа усилителя мощности исправна.	Нет питающих напряжений на лампе. Проверить исправность дросселя (200), резистора (156), конденсатора (75), резисторов (164), (155) или контакт реле (232).	Сменить неисправную деталь
4.	Напряжение высокой частоты на антенном контуре при работе на передачу имеется. Индикатор не показывает наличия тока в антенне	Неисправен индикатор настройки антенны. Проверить исправность германиевых диодов (222), трансформатора (179), конденсаторов (15), (249) и полупеременного сопротивления (223) в блоке передней панели	Сменить неисправную деталь

Окончание

№ п/п	Характерная неисправность	Вероятная причина неисправности	Методы устранения неисправности
5.	Нет напряжения на аноде реактивной лампы	Поврежден резистор (164) или конденсаторы (93) и (94) Обрыв в дросселе (207)	Сменить неисправную деталь
6.	Нет напряжения на экранной сетке реактивной лампы	Повреждены резисторы (167), (168) или конденсатор (100)	Сменить поврежденную деталь.
7.	Нет напряжения на антидинактронной сетке лампы усилителя мощности	Повреждены резисторы (257), (258), (156) или конденсаторы (75) и (73).	Сменить поврежденную деталь
8.	Нет напряжения смещения на управляющей сетке реактивной лампы или оно занижено	Проверить исправность резисторов (161), (163), (171), (177) и конденсаторов (96), (74), (104) и (107)	Сменить неисправную деталь
9.	Нет напряжения на аноде лампы смесителя.	Неисправен конденсатор (36) или резистор (137). Обрыв в катушке контура (186). Проверить омметром исправность цепи	Сменить поврежденную деталь
10.	Нет напряжения на анодах ламп усилителей высокой частоты	Обрыв в обмотках дросселей (182) и (184). Повреждены конденсаторы (19), (25) и (31)	Сменить поврежденную деталь
11.	Нет напряжения на экранных сетках ламп усилителей высокой частоты и смесителя	Неисправны резисторы (128), (133), (136) и конденсаторы (18), (30), (34)	Сменить неисправный конденсатор или резистор
12.	Нет напряжения смещения на управляющей сетке лампы 2-го усилителя высокой частоты. Не работает усилитель низкой частоты	Повреждены резисторы (130), (132) и (240) или конденсаторы (27) и (29). Проверить омметром	Сменить поврежденный резистор или конденсатор

ХАРАКТЕРНЫЕ НЕИСПРАВНОСТИ В БЛОКЕ ДИСТАНЦИОННОГО УПРАВЛЕНИЯ И РЕТРАНСЛЯЦИИ

№ п/п	Характерная неисправность	Вероятная причина неисправности	Методы устранения неисправности
1.	При ретрансляции радиостанции переводятся на «Прием ретр.» и «Передача ретр.», но корреспонденты не прослушиваются. В положении «Линия служ.» телефонист не прослушивается и в положении «Дист. упр.» нет модуляции	Плохой контакт в переключателе	Устранить плохой контакт
2.	При положении ручки переключателя «Прием ретр.» вторая радиостанция не переводится на передачу. Во время работы с вынесенного пункта при нажатии на разговорный клапан радиостанция не переводится на передачу	Неисправен резистор (308). Нарушены контакты реле (301)	Заменить неисправную деталь
3.	При положении ручки переключателя «Линия выкл.» радиостанция не переводится на передачу при нажатии на разговорный клапан трубки, включенной в фишку, расположенную на ранце	Плохой контакт в переключателе	Устранить плохой контакт

XI. ПОРЯДОК ХРАНЕНИЯ, КОНСЕРВАЦИЯ И РАСКОНСЕРВАЦИЯ

78. Условия хранения должны обеспечивать сохранность радиостанций без изменения их электрических и эксплуатационных характеристик и нарушения внешнего вида.

Нормальными условиями хранения на складах являются:

а) относительная влажность воздуха в помещении склада от 50 до 65 %;

б) температура воздуха от $+10$ до $+25^{\circ}\text{C}$.

Резкие колебания температуры не допускаются.

Хранение, консервацию, расконсервацию и осмотры радиостанций производить в соответствии с действующими инструкциями, руководствами.

При хранении промышленного комплекта в штабелях допускается укладка их по высоте не более 3 рядов.

Радиостанции при хранении не требуют специальной консервации, так как имеют достаточное антикоррозионное покрытие и покраску.

При длительном хранении все же рекомендуется внешние металлические детали радиостанций покрывать тонким слоем пушечной смазки.

При длительном хранении радиостанций, бывших в употреблении, необходимо вынуть аккумуляторы из ранца, вылить из них электролит, тщательно промыть и просушить и смазать все металлические части тонким слоем пушечной смазки. Рекомендуется аккумуляторы хранить отдельно.

XII. ТРАНСПОРТИРОВКА

79. Радиостанция в процессе эксплуатации переносится одним радистом на спине с помощью заплочных ремней.

Для предохранения спины радиста от ударов на ранце радиостанции имеется специальный ремень, натяжение которого регулируется по мере надобности специальным винтом с флажком.

Натяжение заплочных ремней регулируется по росту с помощью пряжек.

Спереди ремни застегиваются за поясной ремень радиста.

Для переноски радиостанции на небольшие расстояния сверху ранца имеется ручной ремень.

Переноска радиостанции и работа на ходу производится с закрытыми крышками, причем микротелефонная гарнитура (трубка) включается в фишку на ранце, а включение и выключение питания радиостанции производится ручкой на передней крышке ранца.

При переноске радиостанции радистом и работе на ходу используется только гибкая штыревая антенна.

При транспортировке на автомашине и работе в движении радиостанция должна оберегаться от толчков и ударов. Штыревая гибкая антенна 1,5 м или полная штыревая антенна 2,7 м устанавливается на специальный кронштейн, укрепляемый на борту автомашины.

80. При длительной транспортировке промышленного комплекта радиостанции в укладочном ящике необходимо соблюдать следующее:

а) при перевозке радиостанций в укладочных ящиках на открытых автомобилях допускается укладка их в кузове не более 2 рядов. Сверху радиостанции укрываются брезентом;

б) кантовать укладочные ящики при погрузках и разгрузках запрещается;

в) при транспортировке по железной дороге в 4-осных крытых вагонах «пульман» промышленного комплекта радиостанции загружаются по 583 штуки, не более 4 рядов по высоте, с прокладками между рядами из картона или толстой бумаги.

Ряды укладочных ящиков с радиостанциями устанавливаются по ширине вагона и раскрепляются досками. Укладочные ящики с радиостанциями в ряду устанавливаются вдоль вагона.

В малых (2-осных) крытых вагонах отгружаются по 280 шт. в 4 ряда.

ТАБЛИЦЫ РЕЖИМОВ ЭЛЕКТРОННЫХ ЛАМП

Приведенные ниже цифры даны для случая, когда напряжение аккумуляторов радиостанции равно номинальному, т. е. 4,8 в

Каскад	Напряжение накала в вольтах	Напряжение на аноде в вольтах	Напряжение на экр. сетке в вольтах	Напряжение на управл. сетке в вольтах	Примечание
--------	-----------------------------	-------------------------------	------------------------------------	---------------------------------------	------------

а) для радиостанции Р-105д

I. Приемник: ток потребления по анодно-экранным цепям 17 ма, ток потребления от аккумуляторов не более 1,6 а

1. 1-й усилитель высокой частоты	+2,2	+ 97	+ 38	0	Коэффициент усиления 4—6
2. 2-й усилитель высокой частоты и усил. низ. частоты	+2,2	+120	+ 80	-2,4	Коэффициент усиления по высокой частоте 3—4.
3. Смеситель	+2,2	+115	+ 20	0	Коэффиц. усилен. 10
4. Гетеродин	4,2	+115	+120	-6,0	Напряжение высокой частоты гетеродина, подаваемое на упр. сетку смесителя, больше 2 в.
5. 1-й каскад усиления пром. частоты	-2,2	+ 90	+ 30	-2,2	Коэффициент усиления 20 — 25.
6. 2-й каскад усиления промежуточной частоты	-2,2	+ 90	+ 30	-2,2	Коэффициент усиления 20 — 25
7. 3-й каскад усиления промежуточной частоты	-2,2	+ 90	+ 30	-2,2	Коэффициент усиления 20 — 25
8. Ограничитель	+2,2	+ 45	+ 55	-2,2	Порог ограничения 2—2,5 в
9. Дискриминатор	—	—	—	—	Выходное напряжение дискриминатора, при изменении частоты несущей в пределах ± 15 кГц относительно номинальной, изменяется в пределах ± (15—20) в

II Передатчик: ток потребления по анодно-экранным цепям 40 ма, ток потребления от аккумуляторов не более 3 а

1. Возбудитель	4,2	+140	+140	-6	Напряжение высокой частоты на сетке лампы 12—14 в
2. Усилитель мощности	4,2	+150	+135	-11,5	Напряжение высокой частоты на сетке лампы 6—18 в, на аноде 20—30 в Напряжение постоянного тока на антидинактронной сетке 6—8 в.
3. Реактивная лампа	4,2	+108	+58,5	-3,6	Напряжение высокой частоты на аноде лампы 4—6 в, на управляющей сетке 2,4 в Напряжение низкой частоты 2—3 в. Напряжение смещения управляющей сетки измеряется между сеткой и катодом лампы

б) для радиостанции Р-108д

I. Приемник: ток потребления по анодно-экранным цепям 17 ма, ток потребления от аккумуляторов не более 1,6 а

1. 1-й усилитель высокой частоты	+2,2	+97	+38	0	Коэффициент усиления 4—6
2. 2-й усилитель высокой частоты и усил. низ. частоты	+2,2	+120	+80	-2,4	Коэффициент усиления по высокой частоте 3—4

Каскад	Напряжение накала в вольтах	Напряжение на аноде в вольтах	Напряжение на экр. сетке в вольтах	Напряжение на управл. сетке в вольтах	Примечание
10. Кварцевый калибратор	-2,2	+ 40	—	—	Напряжение высокой частоты на аноде лампы 15—20 в

Каскад	Напряжения				Примечание
	накала в вольтах	на аноде в вольтах	на экр. сетке в вольтах	на управл. сетке в вольтах	
3. Смеситель	+2,2	+115	+ 20	0	Кoeffиц. усил. 10
4. Гетеродин	4,2	+115	+110	-9,5	Напряжение высокой частоты гетеродина, подаваемое на упр. сетку смесителя, больше 2 в
5. 1-й каскад усиления пром. частоты	-2,2	+ 90	+ 30	-2,2	Кoeffициент усиления 20 — 25
6. 2-й каскад усиления промежуточной частоты	-2,2	+ 90	+ 30	-2,2	Кoeffициент усиления 20 — 25
7. 3-й каскад усиления промежуточной частоты	-2,2	+ 90	+ 30	-2,2	Кoeffициент усиления 20 — 25
8. Ограничитель	+2,2	+ 45	+ 55	-2,2	Порог ограничения 2—2,5 в
9. Дискриминатор	—	—	—	—	Выходное напряжение дискриминатора, при изменении частоты несущей в пределах ± 15 кгц относительно номинальной, изменяется в пределах $\pm (15-20)$ в
10. Кварцевый калибратор	-2,2	+ 40	—	—	Напряжение высокой частоты на аноде лампы 15—20 в

II. Передатчик: ток потребления по анодно-экранным цепям 40 ма, ток потребления от аккумуляторов не более 3 а

1. Возбудитель	4,2	+135	+135	-12	Напряжение высокой частоты на сетке лампы 12—14 в
2. Усилитель мощности	4,2	+150	+134	-11,5	Напряжение высокой частоты на сетке лампы 6—18 в, на аноде 20—30 в

Каскад	Напряжения				Примечание
	накала в вольтах	на аноде в вольтах	на экр. сетке в вольтах	на управл. сетке в вольтах	
3. Реактивная лампа	4,2	+112	+ 67	-3,8	Напряжение высокой частоты на аноде лампы 4—6 в, на управляющей сетке 2,4 в. Напряжение низкой частоты 2—3 в Напряжение смещения управляющей сетки измеряется между сеткой и катодом лампы

в) для радиостанции Р-109д

I. Приемник: ток потребления по анодно-экранным цепям 17 ма, ток потребления от аккумуляторов не более 1,6 а

1. 1-й усилитель высокой частоты	+2,2	+ 97	+ 38	0	Кoeffициент усиления 5—8
2. 2-й усилитель высокой частоты и усил. низ. частоты	+2,2	+120	+ 80	-2,4	Кoeffициент усиления по высокой частоте 3—4
3. Смеситель	+2,2	+115	+ 20	0	Кoeffициент усиления 10
4. Гетеродин	4,2	+115	+110	-6	Напряжение высокой частоты гетеродина, подаваемое на упр. сетку смесителя, больше 2 в
5. 1-й каскад усиления пром. частоты	-2,2	+ 90	+ 30	-2,2	Кoeffициент усиления 20 — 25.
6. 2-й каскад усиления промежуточной частоты	+2,2	+ 90	+ 30	-2,2	Кoeffициент усиления 20 — 25
7. 3-й каскад усиления промежуточной частоты	-2,2	+ 90	+ 30	-2,2	Кoeffициент усиления 20 — 25
8. Ограничитель	-2,2	+ 45	+ 55	-2,2	Порог ограничения 2—2,5 в
9. Дискриминатор	—	—	—	—	Выходное напряжение дискриминатора, при изменении частоты несущей в пределах ± 15 кгц относительно номинальной, изменяется в пределах $\pm (15-20)$ в

Каскад	Напряжение				Примечание
	накала в вольтах	на аноде в вольтах	на экр. сет- ке в вольтах	на управл. сет- ке в вольтах	
10. Кварцевый калибратор	-2,2	+ 40	—	—	Напряжение высокой частоты на аноде лампы 10—15 в.
II. Передатчик: ток потребления по анодно-экраным цепям 40 ма, ток потребления от аккумуляторов не более 3 а					
1. Возбудитель	4,2	+135	+ 135	-8	Напряжение высокой частоты на сетке лампы 12—14 в
2. Усилитель мощности	4,2	+150	+140	-15	Напряжение высокой частоты на сетке лампы 6—18 в, на аноде 20—30 в. Напряжение постоянного тока на антидинатронной сетке 6—8 в.
3. Реактивная лампа	4,2	+104	+ 61	-3,2	Напряжение высокой частоты на аноде лампы 4—6 в, на управляющей сетке 2,4 в. Напряжение низкой частоты 2—3 в. Напряжение смещения управляющей сетки измеряется между сеткой и катодом лампы

№ по принц. схеме	Наименование детали	Число витков	Марка и диаметр провода	Омическое сопротивл.
135	Дроссель накала	102	ПЭЛ 0,23	1,07
139, 142, 192, 195, 208	Дроссели накала	135	ПЭЛШО 0,17	3,2
179	Трансформатор измерительный I и II обмотки:			
	а) P-105д	3	МШДЛ 0,2	—
	б) P-108д и P-109д	4	МШДЛ 0,2	—
181	Катушка антенного контура:			
	а) P-105д	5 ¹ / ₃	ММ 1,0	—
	б) P-108д	7 ² / ₃	ММ 1,0	—
	в) P-109д	11 ⁵ / ₆	ММ 1,0	—
182, 184, 200, 202, 207	Дроссели анодные	124	ПЭЛ 0,1	—
	Дроссель анодный:			
	а) P-105д	48	ПЭЛ 0,12	—
	б) P-108д	66	0,12	—
	в) P-109д	37	0,1	—
183	Катушка контура первого усилителя высокой частоты:			
	а) P-105д	5 ¹ / ₃	ММ 1,0	—
	б) P-108д	7 ¹ / ₃	ММ 1,0	—
	в) P-109д	12 ¹ / ₃	ММ 1,0	—
186	Катушка анодного контура смеси- теля	75	ЛЭШО 10×0,07	1,5
187, 189, 191	Катушки анодных контуров перво- го, второго и третьего усилителей промежуточной частоты	75	ЛЭШО 10×0,07	1,5
188, 190, 193	Катушки сеточного контура второго и третьего усилителей промежуточной частоты и ограничителя	75	ЛЭШО 10×0,07	1,5
194	Катушка анодного контура ограни- чителя	67	ЛЭШО 10×0,07	1,4
196	Катушка контура дискриминатора	67	ЛЭШО 10×0,07	1,4

№ по princ. схеме	Наименование детали	Число витков	Марка и диаметр провода	Омическое сопротивление
201	Катушка анодного контура возбуждения: а) Р-105д б) Р-108д в) Р-109д	5 1/3 7 1/2 12 1/2	ММ 1,0 ММ 1,0 ММ 1,0	— — —
203, 204	Дроссели накала: а) Р-105д, Р-109д б) Р-108д	54 40	ПЭЛ 0,18 ПЭЛ 0,16	0,82 0,82
205, 239	Дроссели накала	48	ПЭЛШО 0,31	0,34
209	Трансформатор выходной, I обмотка	5000	ПЭЛ 0,07	14,50
	Трансформатор выходной, II обмотка	350	ПЭЛ 0,18	16
210	Сопротивление проволочное	56	ПШОК 0,2	14,5
211, 212, 213	Дроссели высокой частоты в экроне	3 × 85	ПЭЛШО 0,15	12
214	Трансформатор силовой, I обмотка	2 × 52	ПЭЛ 1,2	0,165
	» » II обмотка	751 + 284	ПЭЛ 0,35	25,4
215	Дроссель низкой частоты (герметизированный)	2500	ПЭЛ 0,12	2,27
216, 217	Дроссели высокой частоты в экроне	24	ПЭЛ 0,12	—
305	Дроссель фильтра	1500	ПЭЛ 0,2	≥ 50
312	Сопротивление проволочное	115	ПШОК 0,35	10

ДИАГРАММЫ СОПРОТИВЛЕНИЙ

ПРИЛОЖЕНИЕ 3

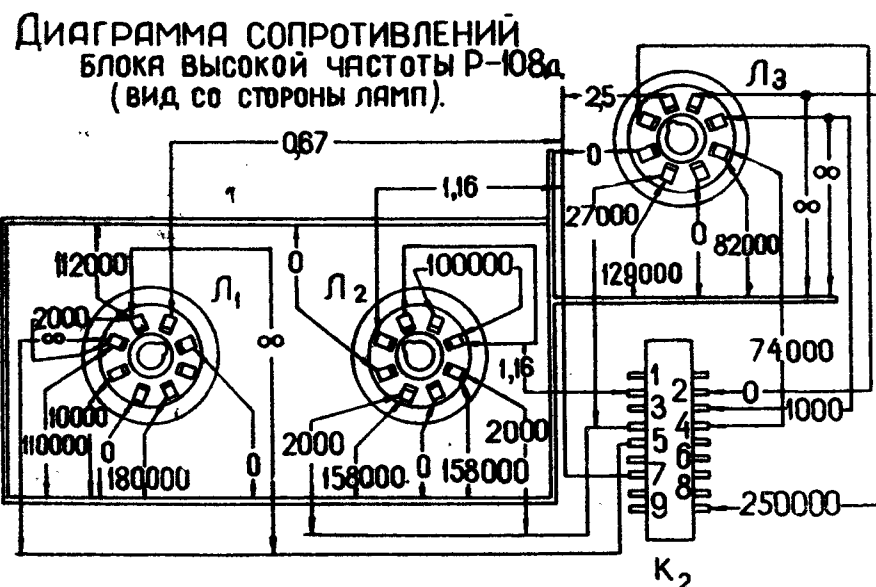
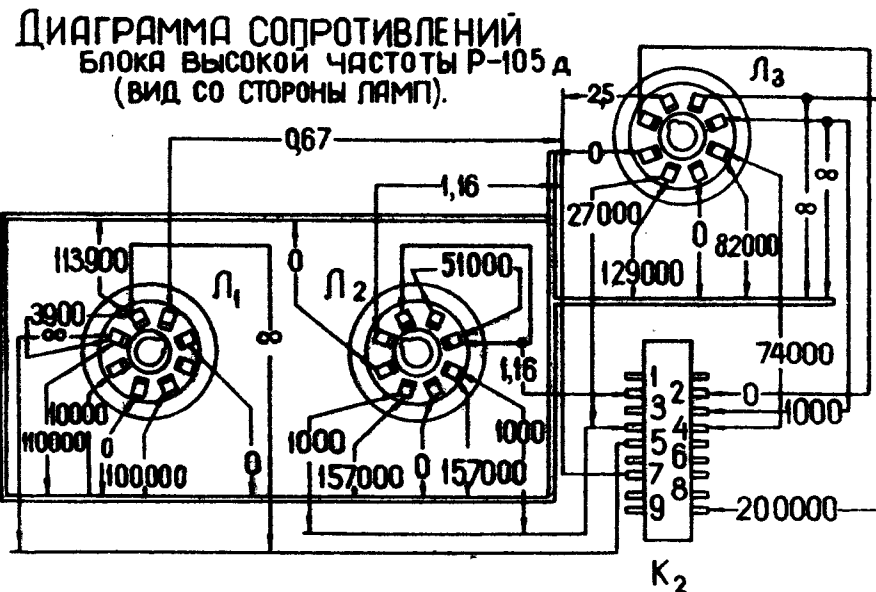


ДИАГРАММА СОПРОТИВЛЕНИЙ
БЛОКА ВЫСОКОЙ ЧАСТОТЫ Р-109д
(ВИД СО СТОРОНЫ ЛАМП).

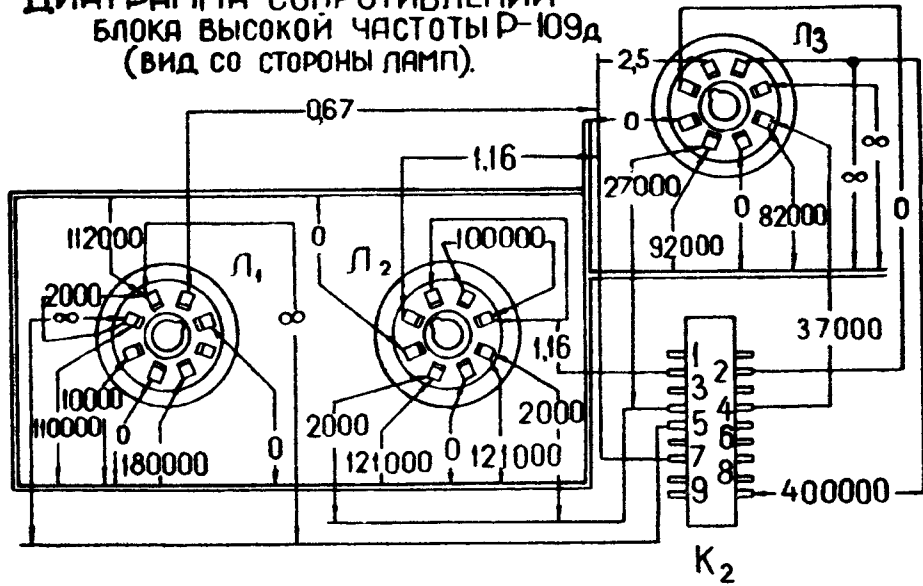


ДИАГРАММА СОПРОТИВЛЕНИЙ
ПРИЕМНОЙ ПРИСТАВКИ БЛОКА ВЫСОКОЙ ЧАСТОТЫ
(ВИД СО СТОРОНЫ ЛАМП).

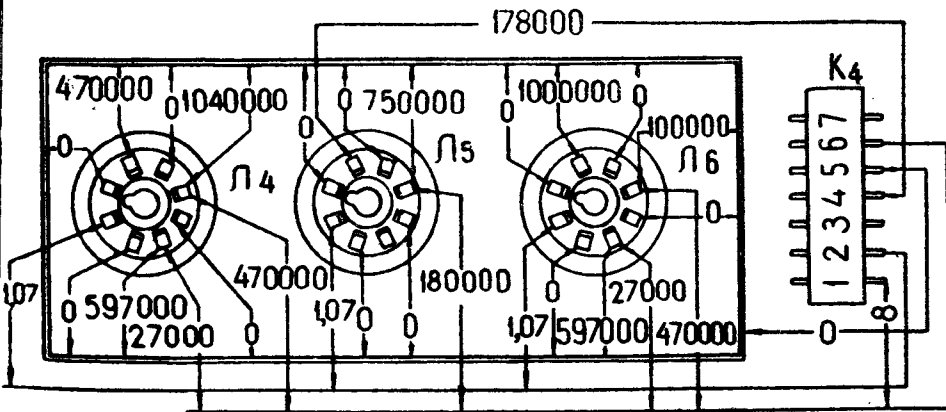


ДИАГРАММА СОПРОТИВЛЕНИЙ
БЛОКА ПРОМЕЖУТОЧНОЙ ЧАСТОТЫ
(ВИД СО СТОРОНЫ ЛАМП)

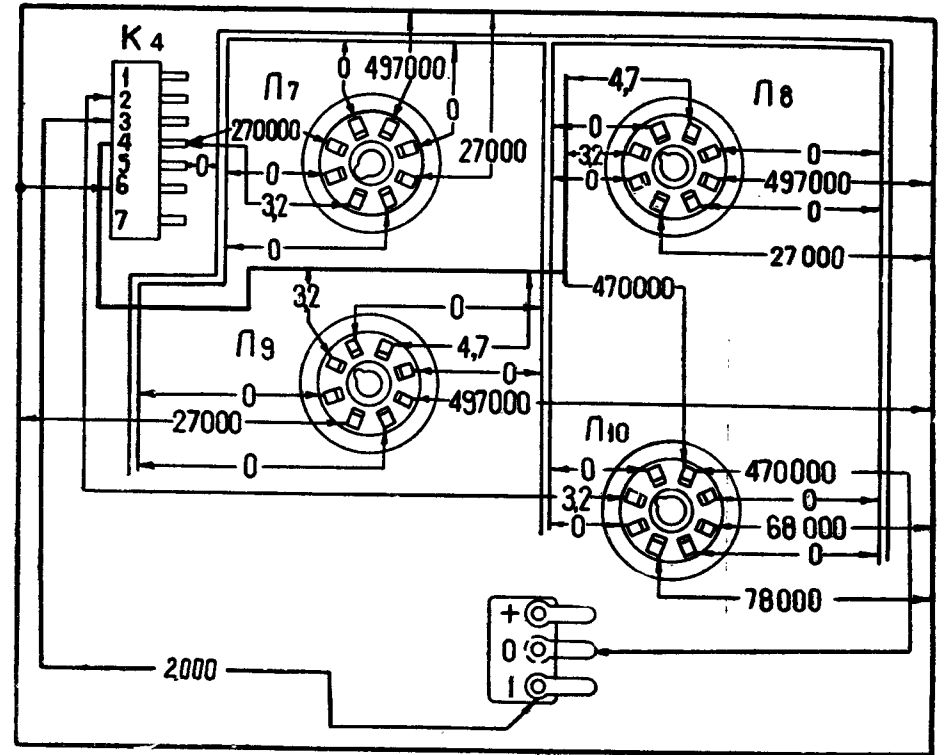
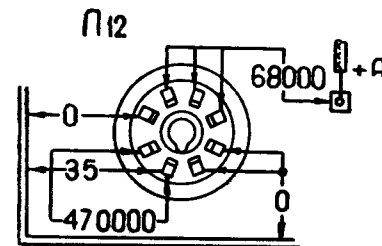


ДИАГРАММА СОПРОТИВЛЕНИЙ
ПЕРЕДНЕЙ ПАНЕЛИ
(ВИД СО СТОРОНЫ ЛАМП)



ПРИМЕЧАНИЕ. Указанные величины сопротивлений (в омах) могут колебаться в пределах $\pm 10\%$.

**СПЕЦИФИКАЦИЯ
К ПРИНЦИПИАЛЬНОЙ СХЕМЕ РАДИОСТАНЦИИ**

№ по схеме	Наименование	Тип	P-105д	P-108д	P-109д	Допуск в % (±)	Рабочее напряжение или мощность
1	Электронная лампа	4П1Л	—	—	—	—	—
2	»	4Ж1Л	—	—	—	—	—
3	»	»	—	—	—	—	—
4	»	2Ж27Л	—	—	—	—	—
5	»	»	—	—	—	—	—
6	»	»	—	—	—	—	—
7	»	»	—	—	—	—	—
8	»	»	—	—	—	—	—
9	»	»	—	—	—	—	—
10	»	»	—	—	—	—	—
12	»	»	—	—	—	—	—
13	Лампочка освещения шкалы	2,5 в 0,075 а	—	—	—	—	—
14	Вибратор	BC-4,8	—	—	—	—	4,8 в
15	Конденсатор слюдяной	КСО—2	1000 пф	1000 пф	1000 пф	20	500 в
16	Переменный конденсатор	—	5,0÷39 »	5,0÷39 »	5,0÷39 »	—	500 в
17	Конденсатор керамический	КТ—2а—М700	51 »	51 »	51 »	10	500 в
18	Конденсатор слюдяной	КСО—2	1000 »	1000 »	1000 »	20	500 в
19	»	КСО—2	1000 »	1000 »	1000 »	20	500 в
20	Конденсатор керамический	КТ—2а—М47 М700	10 пф	—	—	10	500 в
21	Конденсатор керамический	КТ—2а—М47 М700	10 »	—	—	10	500 в
22	» подстроечный	—	2,0÷4,2 »	2,0÷4,2 »	2,0÷4,2 »	5	—
23	» керамический	КТ—2а—М47	5,1 »	8,2 »	6,2 »	±0,4 пф	500 в
24	Секция блока перемен. конденсаторов	—	8÷34,3 »	8÷34,3 »	8÷34,3 »	—	—
25	Конденсатор керамический	КТ—2а—М700	200 »	200 »	200 »	5	500 в
26	Конденсатор керамический	КТ—2а—М700	2,2 пф	2,2 пф	2,2 пф	±0,4 пф	500 в
27	» слюдяной	КСО—2	1000 »	1000 »	1000 пф	10	500 в
28	» бумажный	КБГ—И	4700 »	4700 »	4700 »	10	200 в
29	»	КБГ—М ₁	0,05 мкф	0,05 мкф	0,05 мкф	10	200 в
30	»	КБГ—М ₁	0,05 »	0,05 »	0,05 »	10	200 в
31	» керамический	КТ—2а—М700	51 пф	51 пф	51 пф	10	500 в
32	»	КТ—2а—М700	51 »	51 пф	51 пф	10	500 в
34	» бумажный	КБГ—И	4700 »	4700 »	4700 »	20	200 в
35	Конденсатор керамический	КТ—2а—М47	82 »	82 »	82 »	5	500 в
36	Конденсатор слюдяной	КСО—2	1000 пф	1000 пф	1000 пф	20	500 в
37	» керамический	КТ—2а—М700	51 »	51 »	51 »	10	500 в
38	» бумажный	КБГ—И	0,02 мкф	0,02 мкф	0,02 мкф	20	200 в
39	» слюдяной	КСО—2	1000 пф	1000 пф	1000 пф	20	500 в
40	» керамический	КТ—2а—М47	82 »	82 »	82 »	5	500 в
41	» бумажный	КБГ—И	4700 »	4700 »	4700 »	20	200 в
42	» керамический	КТ—2а—М47	*) 7,5 »	*) 7,5 »	*) 7,5 »	10	500 в
43	» керамический	КТ—2а—М47	75 »	75 »	75 »	5	500 в
44	» бумажный	КБГ—И	0,07 мкф	0,07 мкф	0,07 мкф	20	200 в
45	» слюдяной	КСО—2	1000 пф	1000 пф	1000 пф	20	500 в
46	» керамический	КТ—2а—М47	82 »	82 пф	82 »	5	500 в
47	» бумажный	КБГ—И	4700 »	4700 »	4700 »	20	200 в
48	» керамический	КТ—2а—М47	*) 7,5 »	*) 7,5 »	*) 7,5 »	10	500 в
49	»	КТ—2а—М47	75 »	75 »	75 »	5	500 в
50	» бумажный	КБГ—И	0,02 мкф	0,02 мкф	0,02 мкф	20	200 в
51	»	КБГ—И	0,03 »	0,03 »	0,03 »	20	200 в
52	» керамический	КТ—2а—М47	82 пф	82 пф	82 пф	5	500 в
53	» бумажный	КБГ—И	4700 »	4700 »	4700 »	20	200 в
54	» керамический	КТ—2а—М47	*) 7,5 »	*) 7,5 »	*) 7,5 »	10	500 в
55	»	КТ—2а—М47	75 »	75 »	75 »	5	500 в
56	» слюдяной	КСО—2	470 »	470 »	470 »	10	500 в
57	» бумажный	КБГ—И	0,07 мкф	0,07 мкф	0,07 мкф	20	200 в
58	»	КБГ—И	»	»	»	20	200 в
59	» слюдяной	КСО—2	1000 пф	1000 пф	1000 пф	20	500 в
60	» керамический	КТ—2а—М47	82 »	82 »	82 »	5	500 в
61	» бумажный	КБГ—И	4700 »	4700 »	4700 »	20	200 в
62	» керамический	КТ—1а—М47	39 »	39 »	39 »	5	500 в
63	»	КТ—2а—М47	82 »	82 »	82 »	5	500 в

* Подбирается при регулировке.

№ по схеме	Наименование	Тип	P-105д	P 108д	P-109д	Допуск в % (±)	Рабочее напряжение или мощность
64	Диод германиевый	Д2Е	—	—	—	—	—
65	Диод германиевый	Д2Е	—	—	—	—	—
66	Конденс. подстроечный	—	2,6÷7,2 пф	2,6÷7,2 пф	2,6÷7,2 пф	—	—
67	» керамический	КТ-2а-М47	*) 10 »	*) 10 »	*) 10 »	10	500 в
68	» бумажный	КБГ-И	0,07 мкф	0,07 мкф	0,07 мкф	20	200 в
70	» слюдяной	КСО-2	470 пф	470 пф	470 пф	10	500 в
71	» »	КСО-2	1000 »	1000 »	1000 »	10	500 в
72	» керамический	КТ-2а-М700	100 »	100 »	51 »	10	500 в
73	» слюдяной	КСО-2	1000 »	1000 »	1000 »	20	500 в
74	» слюдяной	КСО-2	1000 »	1000 »	1000 »	20	500 в
75	» слюдяной	КСО-2	1000 »	1000 »	1000 »	20	500 в
76	» керамический	КТ-2а-М700	51 »	51 »	51 »	10	500 в
77	Секция блока перемен. конденсаторов	—	8+34,3 пф	8+34,3 пф	8+34,3 »	—	—
78	Конденсатор подстроечный	—	2,0÷4,2 »	2,0÷4,2 »	2,0÷4,2 »	—	—
79	Конденсатор слюдяной	КСО-2	1000 »	1000 »	1000 »	10	500 в
80	» керамический	КТ-2а-М700	51 »	51 »	51 »	10	500 в
81	» проходной	КБП-Р	0,047 мкф	0,047 мкф	0,047 мкф	20	125 в
82	» »	КБП-Р	0,047 мкф	0,047 мкф	0,047 мкф	20	125 в
83	» слюдяной	КСО-2	1000 пф	1000 пф	1000 пф	20	500 в
84	» подстроечн.	—	2,0÷4,2 »	2,0÷4,2 »	2,0÷4,2 »	—	—
85	» керамический	КТ-1а-М47	39 »	39 »	39 »	5	500 в
86	» »	КТ-2а-М47	24 »	22 »	18 »	5	500 в
87	» »	КТ-1а-М47	39 »	39 »	39 »	5	500 в
88	» »	КТ-2а-М47	3,9 »	2,2 »	2,2 пф	±0,4 пф	500 в
89	Секция блока переменных конденсаторов	—	8÷34,3 »	8÷34,3 »	8+34,3 пф	—	—
90	Конденсатор подстроечный	—	2,0÷4,2 »	2,0÷4,2 »	2,0÷4,2 »	—	—
91	Конденсатор керамический	КТ-2а-М47	3,9 »	2,2 пф	2,2 пф	±0,4 пф	500 в

92	Секция блока переменных конденсаторов	—	8÷31,5 пф	8÷32,5 пф	8 + 32,5 пф	—	—
93	Конденсат. слюдяной	КСО-2	1000 »	1000 »	1000 »	20	500 в
94	» керамический	КТ-2а-М47	15 »	15 »	15 »	10	500 в
95	» »	КТ-2а-М700	51 »	51 »	51 »	10	500 в
96	» »	»	100 »	100 »	100 »	10	500 в
98	» слюдяной	КСО-2	1000 »	1000 »	1000 »	20	500 в
99	» »	—	—	—	1000 »	20	500 в
100	» бумажный	КБГ-И	0,02 мкф	0,02 мкф	0,02 мкф	10	200 в
101	» керамический	КТ-2а-М700	2,2 пф	2,2 пф	2,2 пф	±0,4 пф	500 в
102	» электролит.	ЭГЦ	700 мкф	700 мкф	700 мкф	+50 -20	6 в
104	» бумажный	КБГ-И	0,04 »	0,04 »	0,04 »	20	200 в
105	» »	»	0,07 »	0,07 »	0,07 »	20	200 в
106	» »	»	0,02 »	0,02 »	0,02 »	10	200 в
107	» электролит.	ЭГЦ	700 »	700 »	700 »	+50 -20	6 в
108	» »	»	20 »	20 »	20 »	+50 -20	150 в
109	» »	»	20 »	20 »	20 »	+50 -20	150 в
110	» проходной	КБП-Р	0,047 »	0,047 »	0,047 »	20	125 в
111	» »	»	0,047 »	0,047 »	0,047 »	20	125 в
113	» электролит.	ЭГЦ	30 мкф	30 мкф	30 мкф	+50 -20	200 в
114	» бумажный	КБГ-И	0,02 »	0,02 »	0,02 »	20	200 в
117	» проходной	КБП-Р	0,047 »	0,047 »	0,047 »	20	125 в
118	» »	»	0,047 »	0,047 »	0,047 »	20	125 в
119	» »	»	0,047 »	0,047 »	0,047 »	20	125 в
120	» »	»	0,047 »	0,047 »	0,047 »	20	125 в
121	» электролит.	ЭГЦ	10 »	10 »	10 »	+50 -20	150 в
122	» проходной	КБП-Р	0,047 »	0,047 »	0,047 »	20	125 в
123	» »	»	0,047 »	0,047 »	0,047 »	20	125 в
124	» »	»	0,022 »	0,022 »	0,022 »	20	250 в
125	» »	»	0,022 »	0,022 »	0,022 »	20	250 в
126	» электролит.	ЭГЦ	30 »	30 »	30 »	+50 -20	200 в

№ по схеме	Наименование	Тип	P-105д	P-108д	P-109д	Допуск ± % (±)	Рабочее на- пряжение или мощ- ность
127	Резистор	ОМЛТ-0,5	470 КОМ	470 КОМ	470 КОМ	20	0,5 Вт
128	»	»	470 »	470 »	470 »	20	0,5 Вт
129	»	»	27 »	27 »	27 »	10	0,5 Вт
130	»	ОМЛТ-0,5	10 КОМ	10 КОМ	10 КОМ	10	0,5 Вт
131	»	»	*) 100 »	*) 100 »	*) 100 »	10	0,5 Вт
132	»	»	100 »	100 »	100 »	10	0,5 Вт
133	»	»	180 »	180 »	180 »	10	0,5 Вт
134	»	»	1 МОМ	1 МОМ	1 МОМ	20	0,5 Вт
135	Дроссель накала	—	1,07 Ом	1,07 Ом	1,07 Ом	5	—
136	Резистор	ОМЛТ-0,5	470 КОМ	470 КОМ	470 КОМ	20	0,5 Вт
137	»	»	27 »	27 »	27 »	10	0,5 Вт
138	»	ОМЛТ-0,5	270 »	270 »	270 »	10	0,5 Вт
139	Дроссель накала 1 УПЧ	—	3,2 Ом	3,2 Ом	3,2 Ом	3	—
140	Резистор	ОМЛТ-0,5	*) 470 КОМ	*) 470 КОМ	*) 470 КОМ	10	0,5 Вт
141	»	»	27 »	27 »	27 »	10	0,5 Вт
142	Дроссель накала 2 УПЧ	—	3,2 Ом	3,2 Ом	3,2 Ом	3	—
143	Резистор	ОМЛТ-0,5	*) 470 КОМ	*) 470 КОМ	*) 470 КОМ	10	0,5 Вт
144	»	»	27 »	27 »	27 »	10	0,5 Вт
145	»	ОМЛТ-0,5	*) 470 »	*) 470 »	*) 470 »	10	0,5 Вт
146	»	»	27 »	27 »	27 »	10	0,5 Вт
147	»	ОМЛТ-0,5	470 »	470 »	470 »	10	0,5 Вт
148	»	»	470 »	470 »	470 »	10	0,5 Вт
149	»	ОМЛТ-0,5	10 КОМ	10 КОМ	10 КОМ	10	0,5 Вт
150	»	»	68 »	68 »	68 »	5	0,5 Вт
151	»	ОМЛТ-0,5	470 »	470 »	470 »	10	0,5 Вт
152	»	»	470 »	470 »	470 »	10	0,5 Вт
153	»	»	1 МОМ	1 МОМ	1 МОМ	5	0,5 Вт
154	Сопротивл. проволочное	—	0,67 Ом	0,67 Ом	0,67 Ом	3	2,0 Вт
155	»	—	0,67 »	0,67 »	0,67 »	3	2,0 Вт
156	Резистор	ОМЛТ-0,5	3,9 »	2 КОМ	2 КОМ	10	0,5 Вт

*) Подбирается при регулировке.

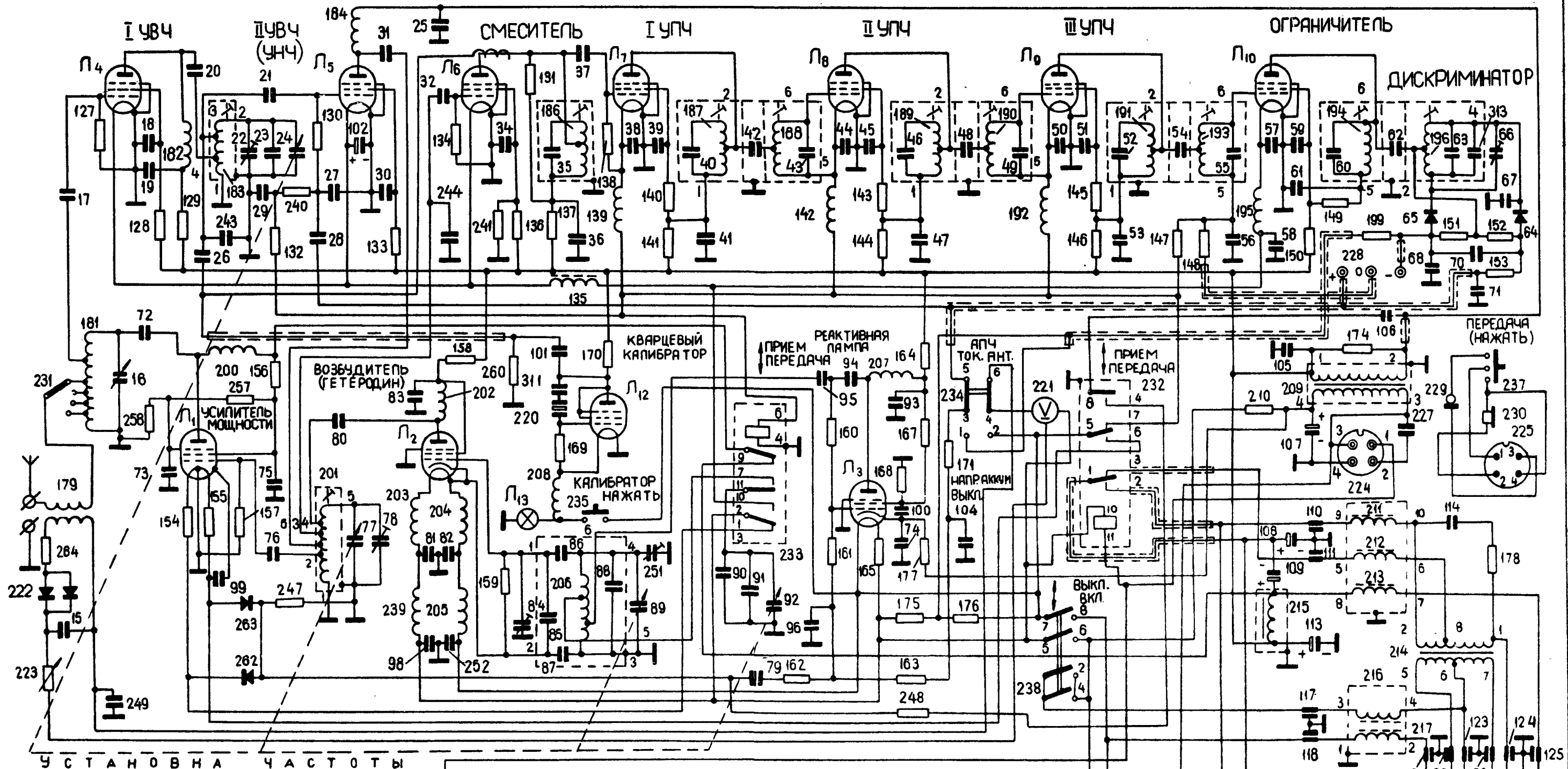
157	Резистор	ОМЛТ-0,5	100 КОМ	180 КОМ	180 КОМ	10	0,5 Вт
158	»	»	1 »	2 »	2 »	10	0,5 Вт
159	»	»	51 »	100 »	100 »	5	0,5 Вт
160	»	»	8,2 »	12 »	4,7 »	5	0,5 Вт
161	»	ОМЛТ-0,5	100 »	100 »	100 »	10	0,5 Вт
162	»	»	82 »	82 »	82 »	10	0,5 Вт
163	»	ОМЛТ-0,5	82 »	100 »	150 »	10	0,5 Вт
164	»	»	27 »	27 »	27 »	10	0,5 Вт
165	Сопротивл. проволочное	—	2,5 Ом	2,5 Ом	2,5 Ом	4	2,0 Вт
167	Резистор	ОМЛТ-0,5	47 КОМ	47 КОМ	10 КОМ	10	0,5 Вт
168	»	»	82 »	82 »	82 »	10	0,5 Вт
169	»	ОМЛТ-0,5	470 »	470 »	470 »	20	0,5 Вт
170	»	»	68 »	68 »	68 »	10	0,5 Вт
171	»	ОМЛТ-0,5	1 МОМ	1 МОМ	1 МОМ	20	0,5 Вт
174	Резистор	ОМЛТ-0,5	100 КОМ	100 КОМ	100 КОМ	10	0,5 Вт
175	»	»	*) 4,7 КОМ	*) 4,7 КОМ	*) 4,7 КОМ	10	0,5 Вт
176	»	»	2 »	2 »	2 »	10	0,5 Вт
177	»	»	1 »	1 »	1 »	5	0,5 Вт
178	»	»	330 Ом	330 Ом	330 Ом	10	0,5 Вт
179	Трансформатор измеритель- ный	—	3 витка	4 витка	4 витка	—	—
181	Катушка антенного контура	—	0,495 мкГн	0,76 мкГн	1,276 мкГн	3	—
182	Дроссель анодн. 1 УВЧ	—	31,5 »	31,5 »	31,5 »	10	—
183	Катушка конт. 1 УВЧ	—	**) 0,38 »	0,54 »	0,97 »	3	—
184	Дроссель анодн. 2 УВЧ	—	31,5 »	31,5 »	31,5 »	10	—
186	Катушка анодного контура смесителя	—	60,5 »	60,5 »	60,5 »	2,5	—
187	Катушка анодного контура 1 УПЧ	—	60,5 мкГн	60,5 мкГн	60,5 мкГн	2,5	—
188	Катушка сеточного контура 2 УПЧ	—	60,5 »	60,5 »	60,5 »	2,5	—
189	Катушка анодного контура 2 УПЧ	—	60,5 »	60,5 »	60,5 »	2,5	—

*) Подбирается при регулировке.

**) Вывод 4 катушки (183) объединен с выводом 3.

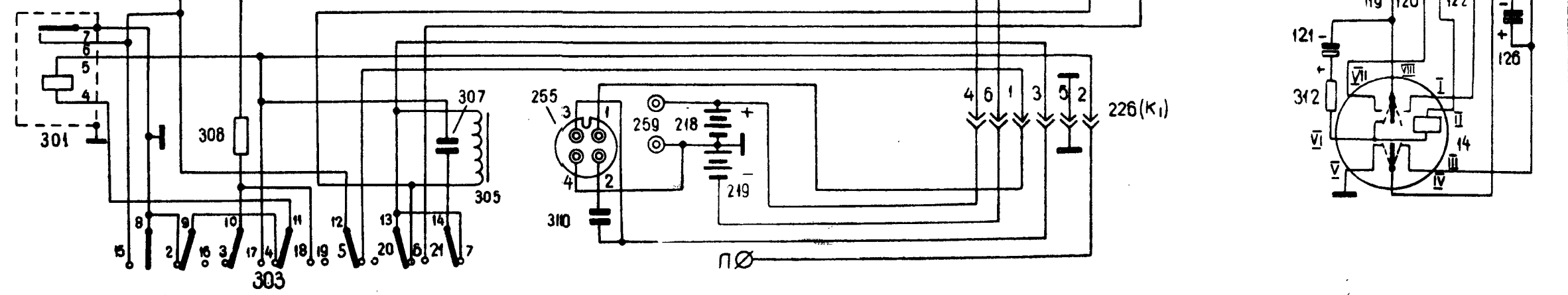
№ по схеме	Наименование	Тип	P-105д	P-108д	P-109д	Допуск в % (H)	Рабочее напряжение или мощность
190	Катушка сеточного контура 3 УПЧ	—	60,5 мкГн	60,5 мкГн	60,5 мкГн	2,5	—
191	Катушка анодного контура 3 УПЧ	—	60,5 мкГн	60,5 мкГн	60,5 мкГн	2,5	—
192	Дроссель накала 3 УПЧ	—	3,2 Ом	3,2 Ом	3,2 Ом	3	—
193	Катушка сеточного контура ограничителя	—	60,5 мкГн	60,5 мкГн	60,5 мкГн	2,5	—
194	Катушка анодного контура ограничителя	—	47,5 »	47,5 мкГн	47,5 »	2,5	—
195	Дроссель накала ограничителя	—	3,2 Ом	3,2 Ом	3,2 Ом	3	—
196	Катушка конт. дискрим.	—	47,5 мкГн	47,5 мкГн	47,5 мкГн	2,5	—
199	Резистор	ОМЛТ—0,5	2 ком	2 ком	2 ком	10	0,5 Вт
200	Дроссель анодный усилителя мощности	—	31,5 мкГн	31,5 мкГн	31,5 мкГн	10	—
201	Катушка анодного конт. возбуждителя	—	**), 0,3 »	0,54 »	0,97 »	3	—
202	Дроссель анодный возбуждителя	—	31,5 »	31,5 »	31,5 »	10	—
203	Дроссель накала возбужд.	—	6,8 »	6 »	6,8 »	—	—
204	» » »	—	6,8 »	6 »	6,8 »	—	—
205	» » »	—	IV 11 »	IV 11 »	IV 11 »	—	—
206	Катушка сеточного контура возбуждителя	—	1,33 »	2,295 »	0,98 »	2	—
207	Дроссель анодный реактивной лампы	—	8,8 »	13,4 »	7 »	3	—
208	Дроссель накала кварцевого калибратора	—	3,2 Ом	3,2 Ом	3,2 Ом	3	—
209	Трансформатор низкой частоты	—	I—IV 30 Гн II—IV 200 мГн	I—IV 30 Гн II—IV 200 мГн	I—IV 30 Гн II—IV 200 мГн	—	—
210	Сопротивление проволочное	—	14,5 Ом	14,5 Ом	14,5 Ом	—	—

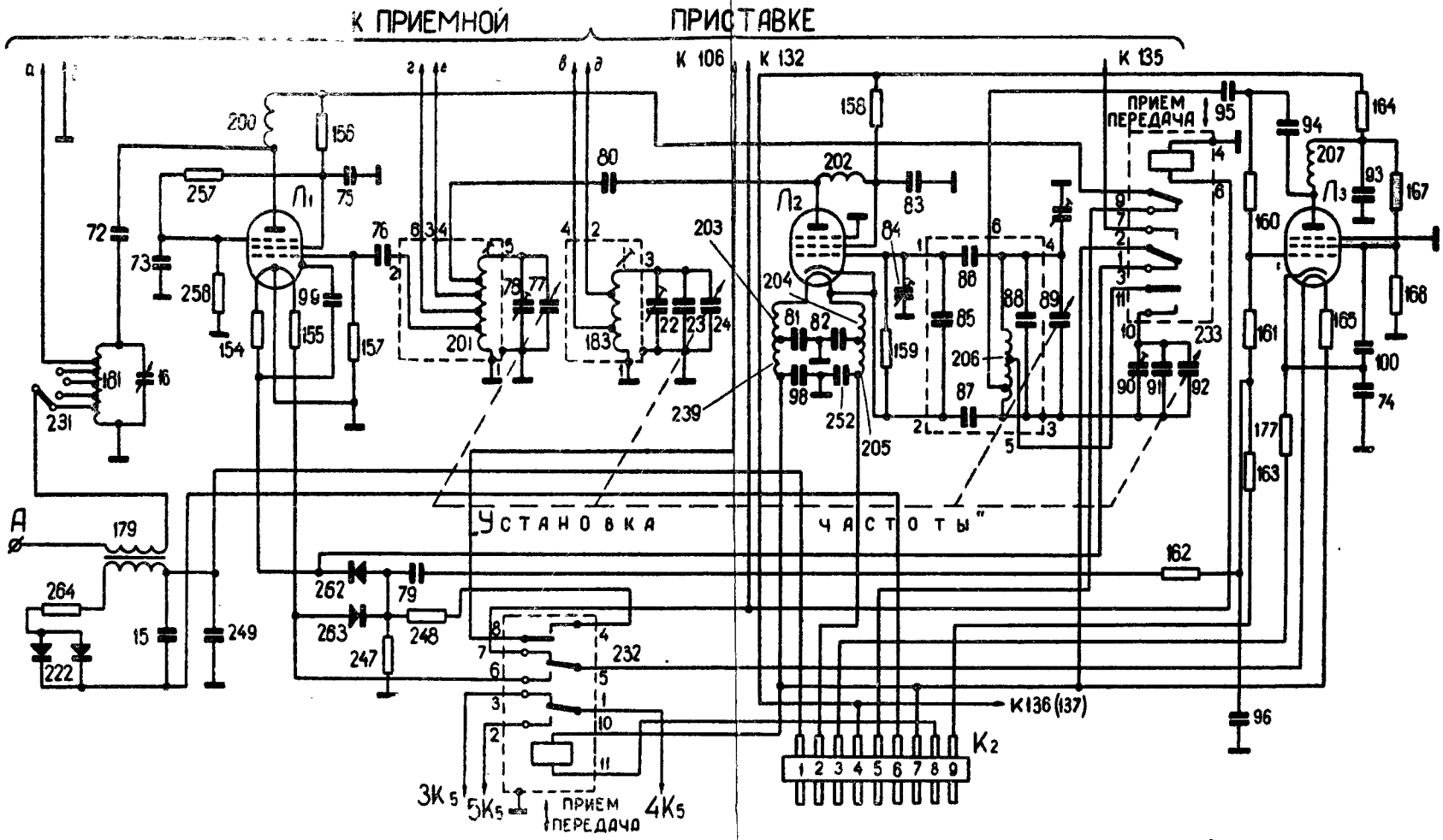
ПРИНЦИПИАЛЬНАЯ СХЕМА РАДИОСТАНЦИИ



РОД РАБОТЫ	НОМЕРА КОНТАКТОВ	ЗАМНУТЫХ КОНТАКТОВ
Линия Выкл.	2-9	4-11 5-12 6-13 7-14
ПЕРЕДАЧА РЕТР.	8-15	2-9 4-11 5-12 6-13 7-14
ПРИЕМ РЕТР.	9-18	10-17 4-11 5-12 6-13 7-14
ВЫЗОВ	2-9	4-11 5-12 6-13 14-21
ДИСТ УЛЧ	2-9	11 18 5-12 6-13 7-14
Линия СЛУЖ.	2-9	4-11 12-19 13-20 7-14

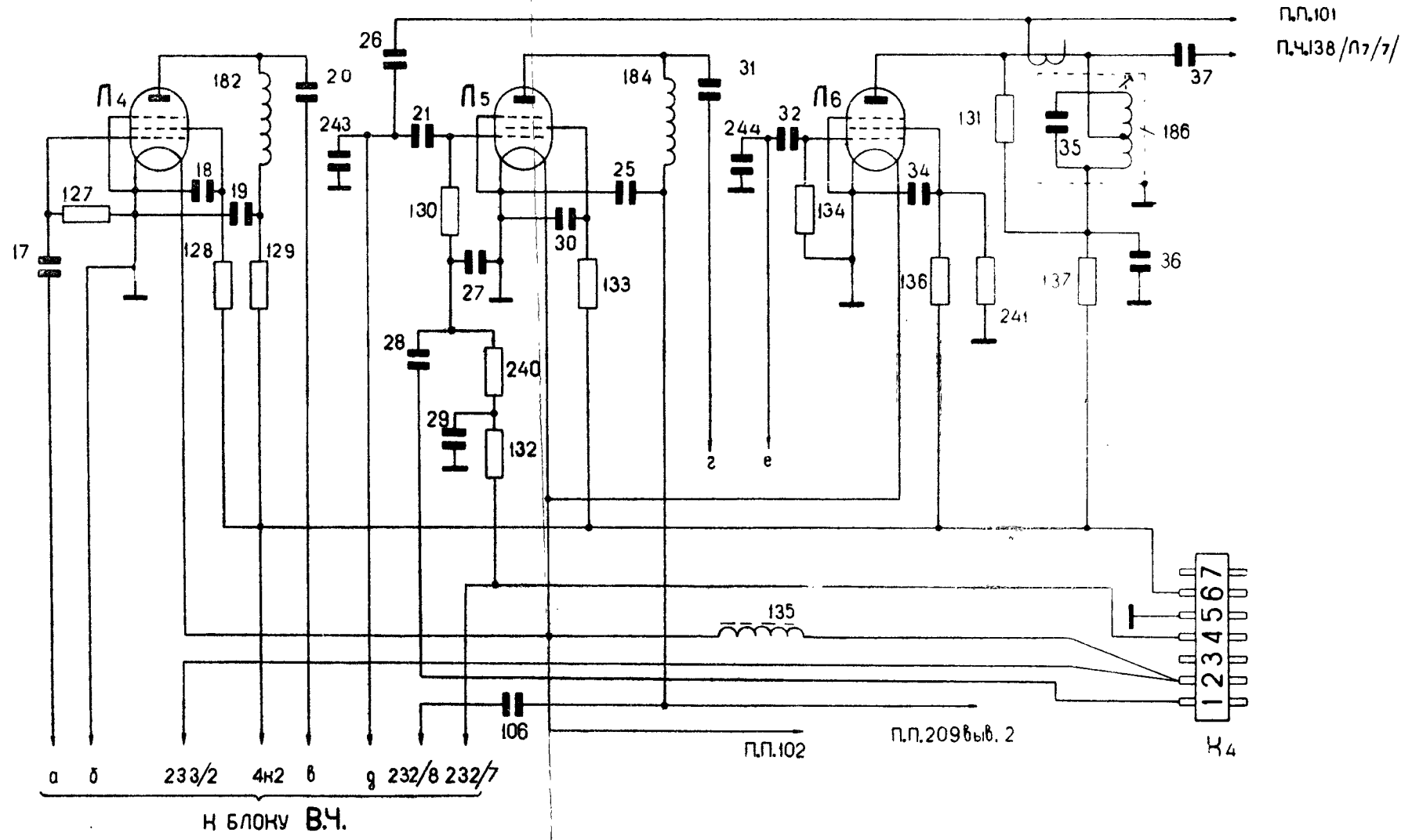
ПЕРЕКЛЮЧАТЕЛЬ (303) ПОКАЗАН В ПОЛОЖЕНИИ "ЛИНИЯ ВЫКЛ."

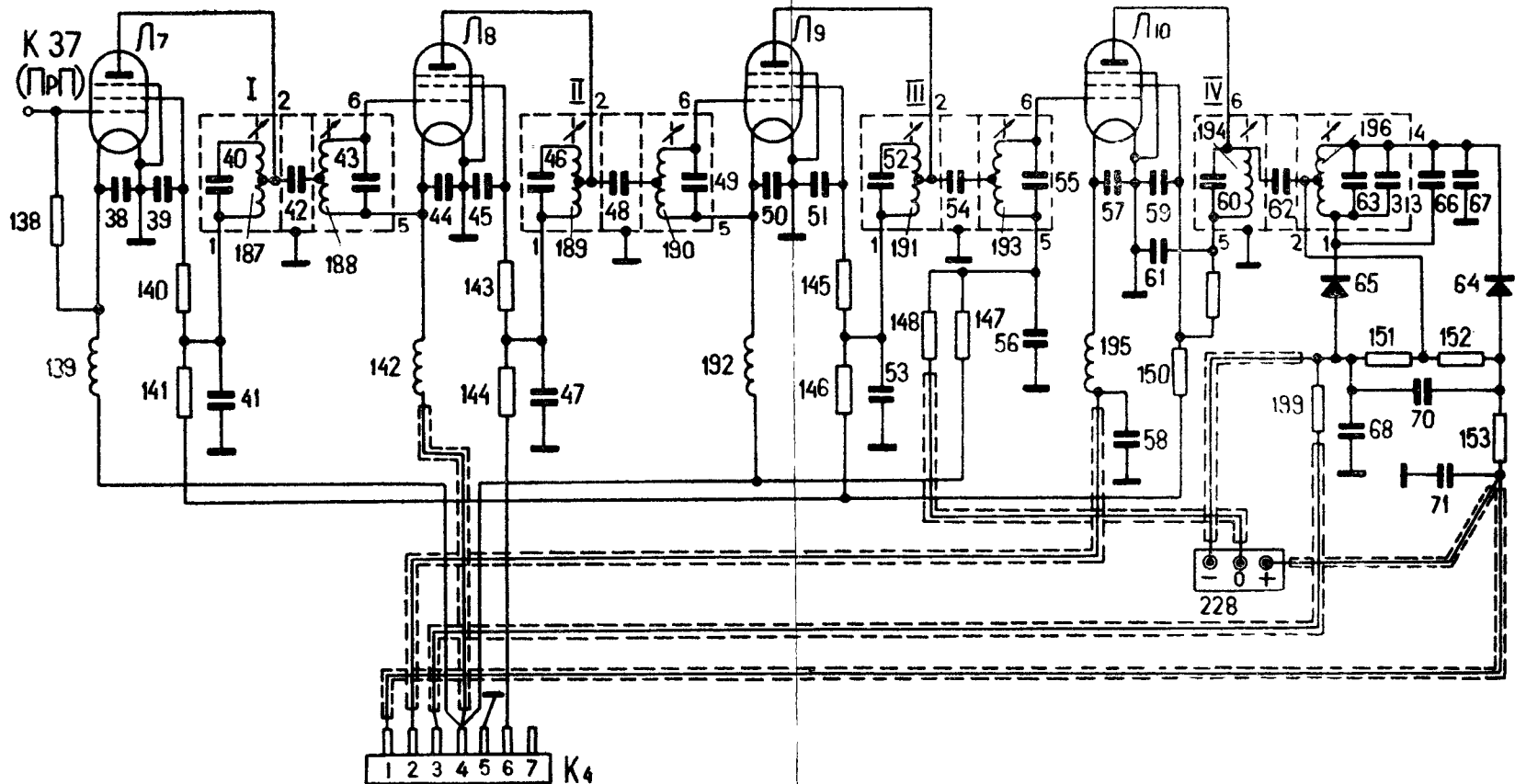




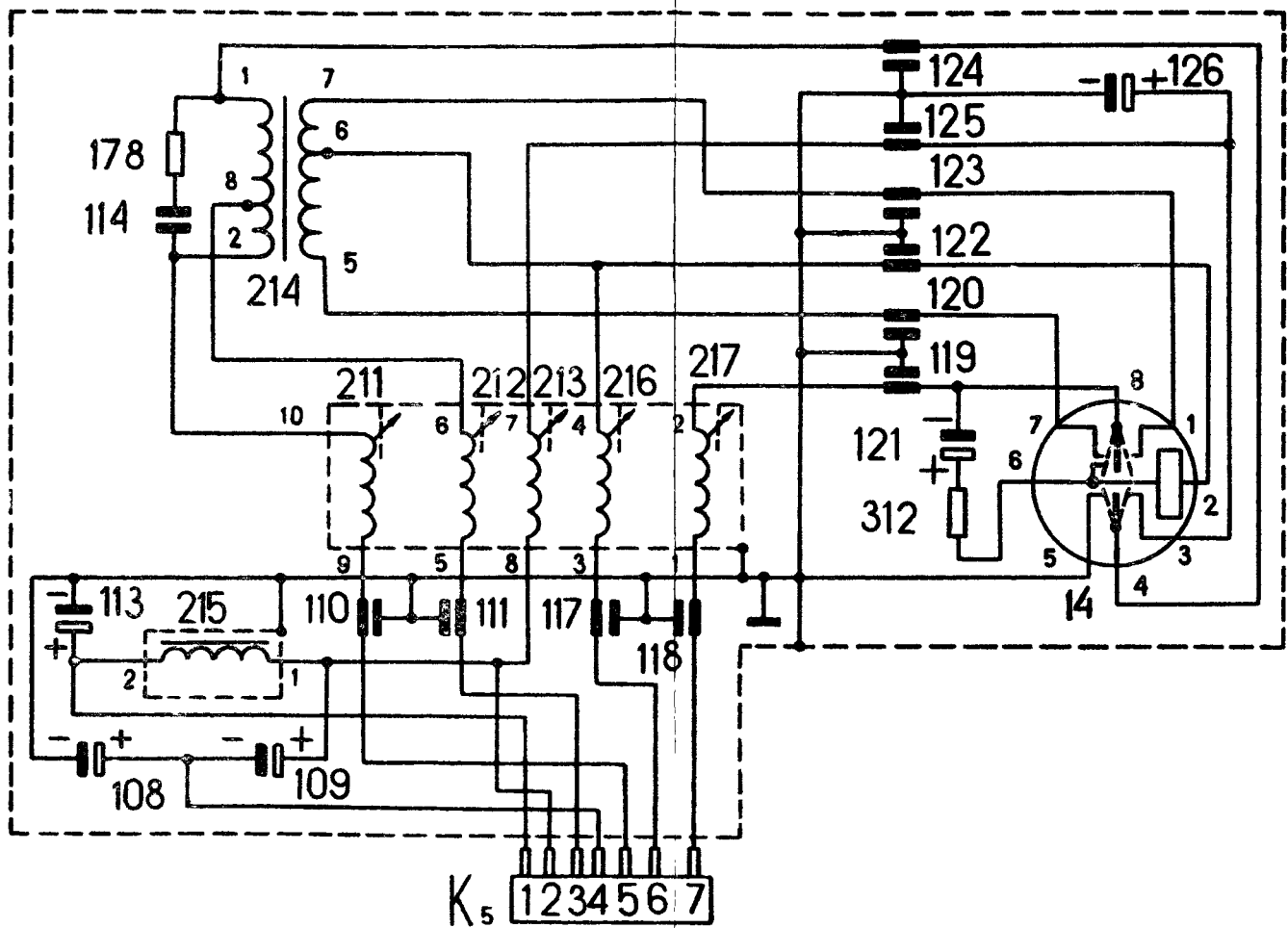
ПРИНЦИПИАЛЬНАЯ СХЕМА БЛОКА ВЫСОКОЙ ЧАСТОТЫ

ПРИНЦИПИАЛЬНАЯ СХЕМА ПРИЕМНОЙ ПРИСТАВКИ БЛОКА ВЫСОКОЙ ЧАСТОТЫ



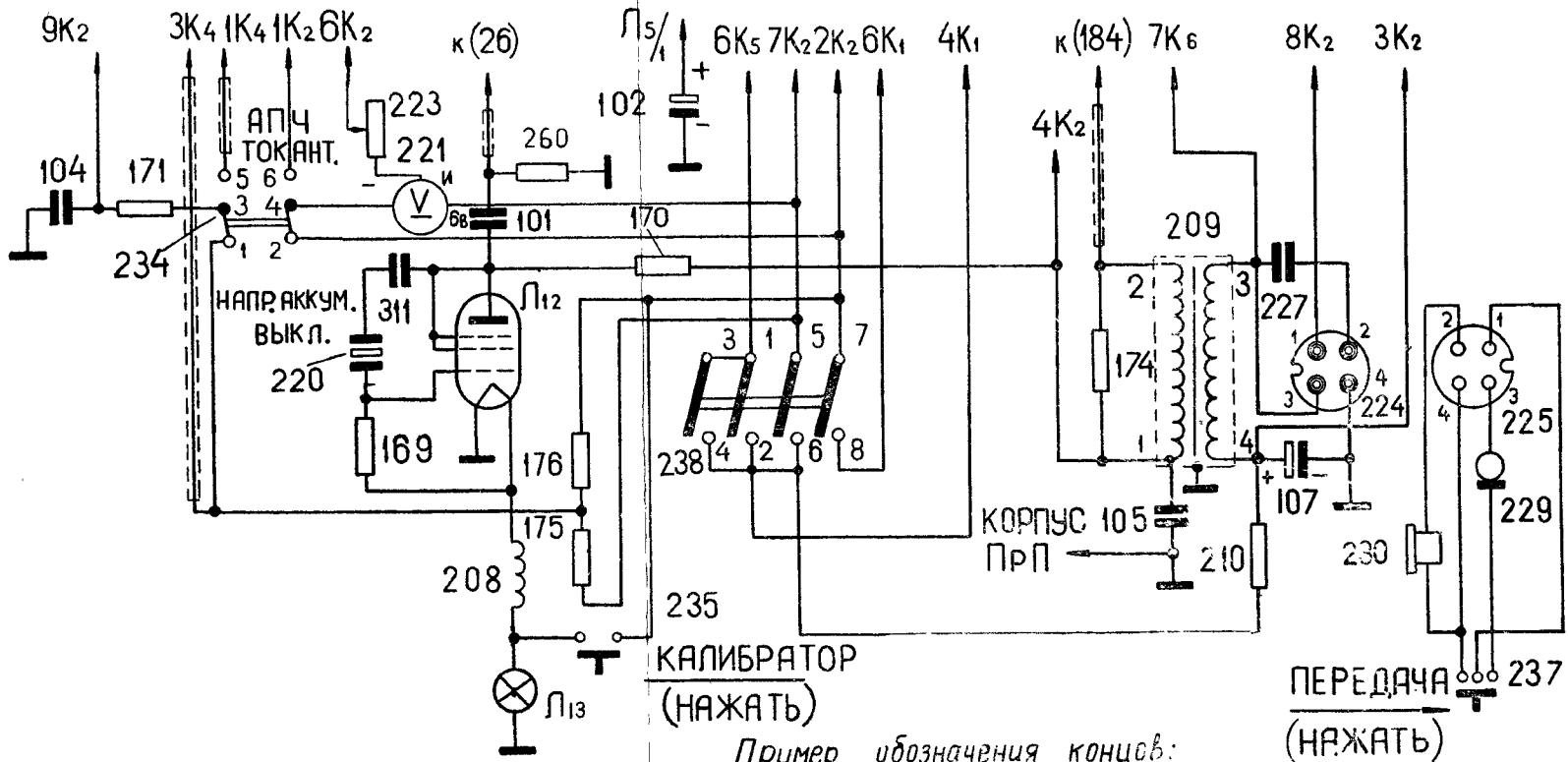


ПРИНЦИПИАЛЬНАЯ СХЕМА БЛОКА ПРОМЕЖУТОЧНОЙ ЧАСТОТЫ



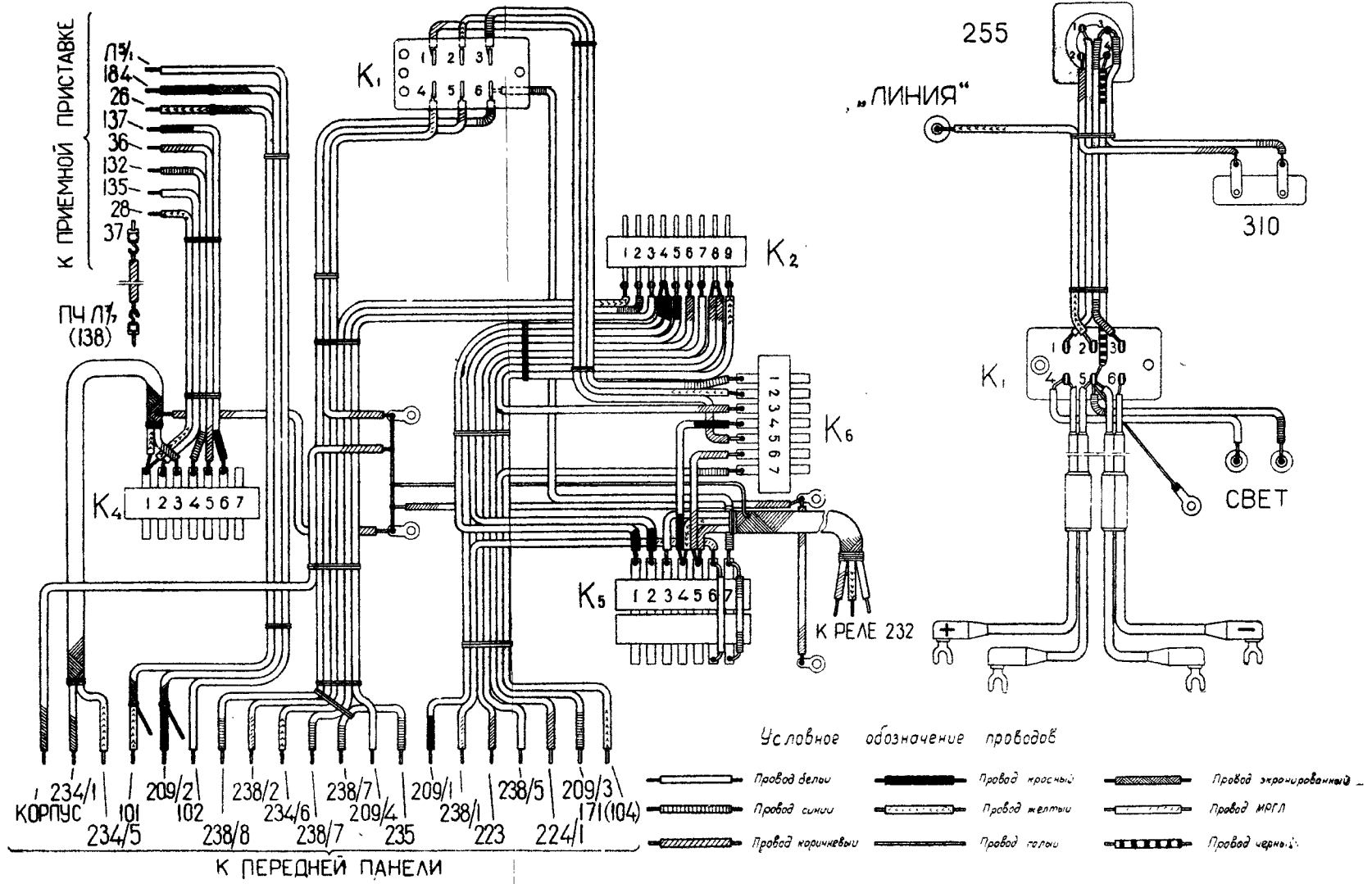
ПРИНЦИПИАЛЬНАЯ СХЕМА БЛОКА
ВИБРОПРЕОБРАЗОВАТЕЛЯ

ПРИНЦИПИАЛЬНАЯ СХЕМА ПЕРЕДНЕЙ ПАНЕЛИ

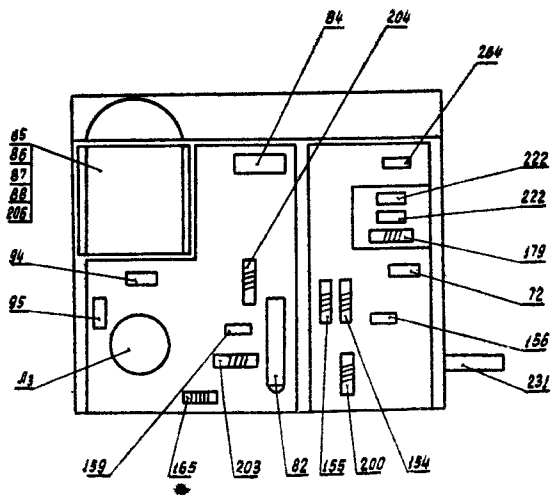
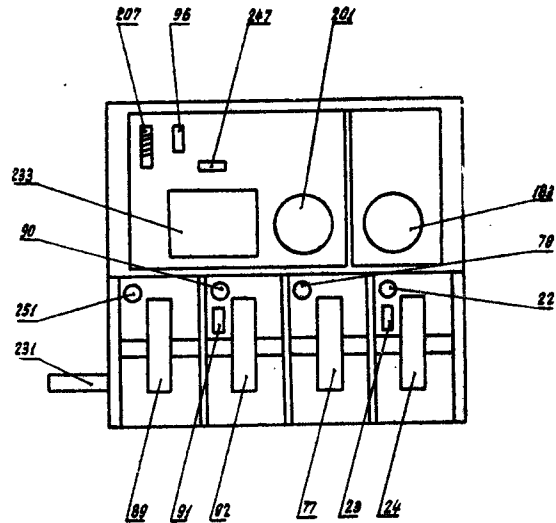
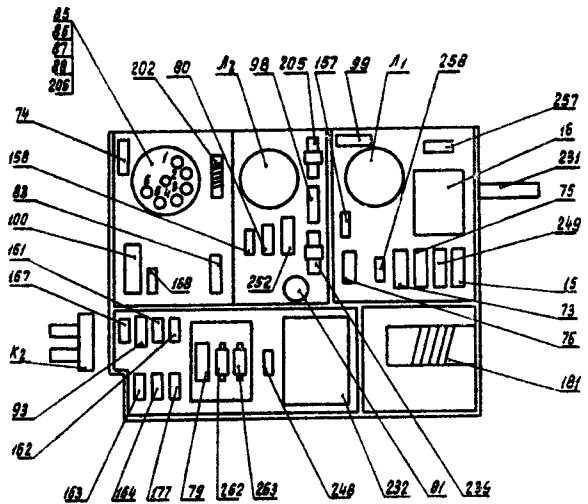


Пример обозначения концов:
 6К₂ - шестой контакт второй
 колодки (см. приложение 12).

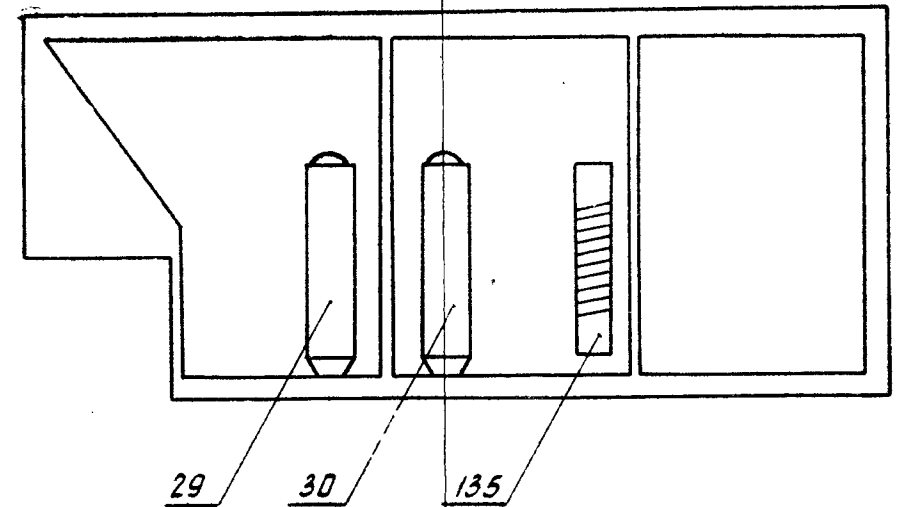
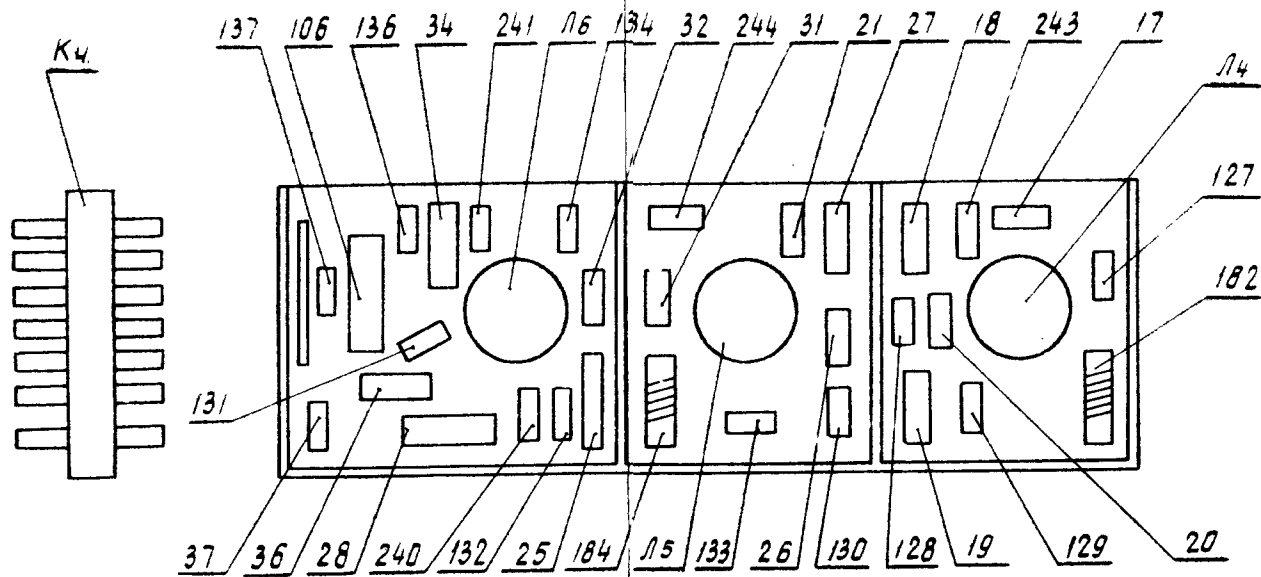
МОНТАЖНАЯ СХЕМА МЕЖБЛОЧНЫХ СОЕДИНЕНИЙ



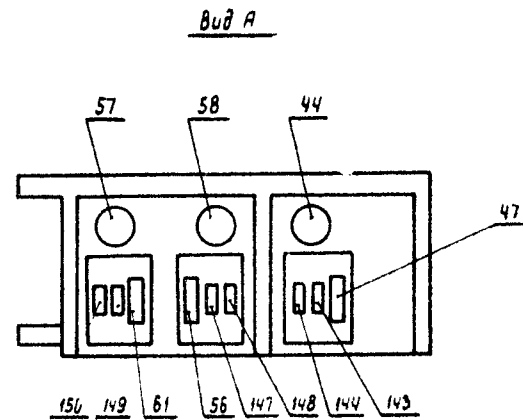
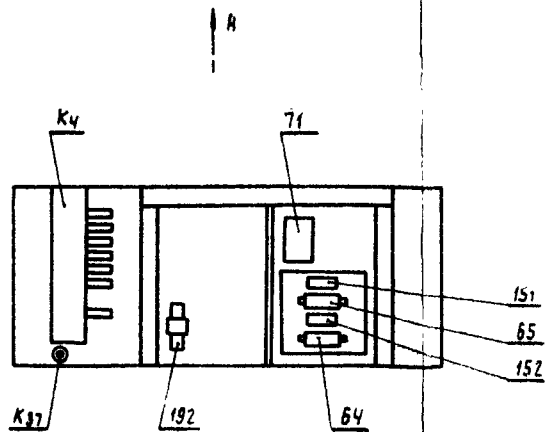
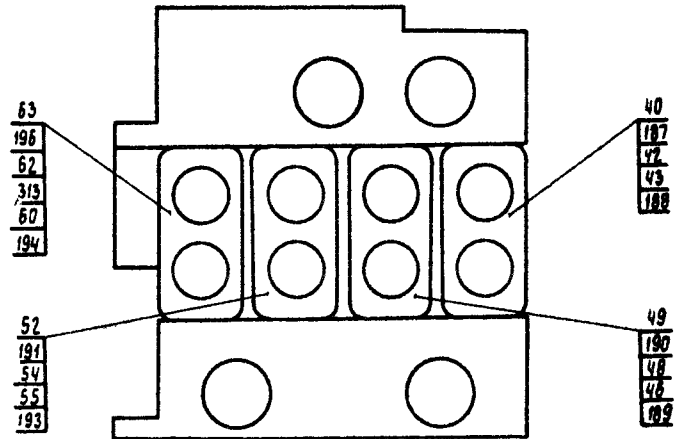
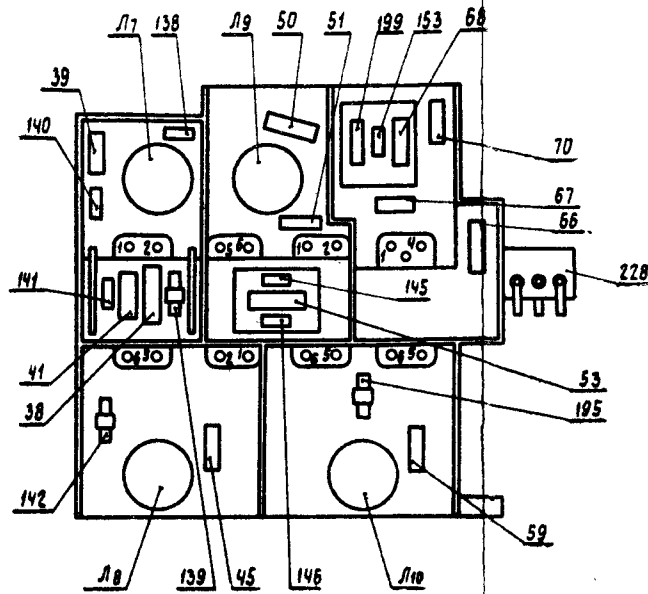
СКЕЛЕТНО-МОНТАЖНАЯ СХЕМА БЛОКА ВЫСОКОЙ ЧАСТОТЫ



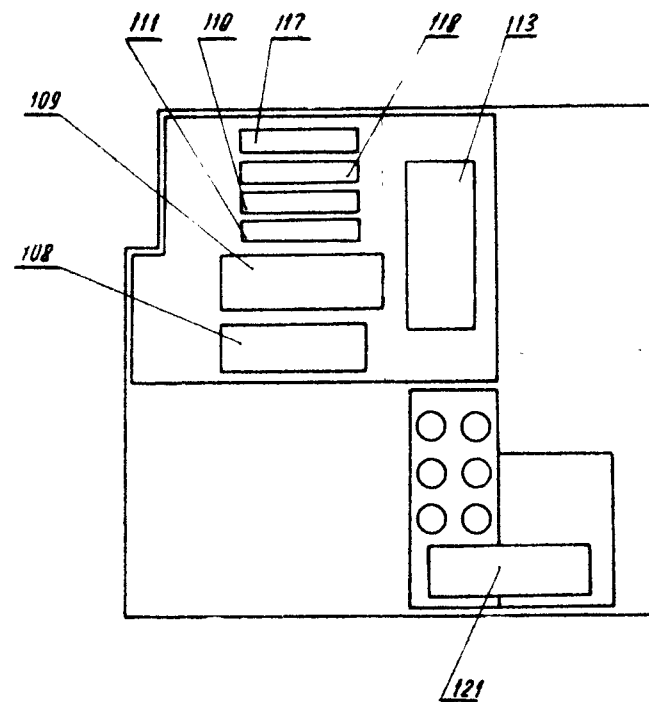
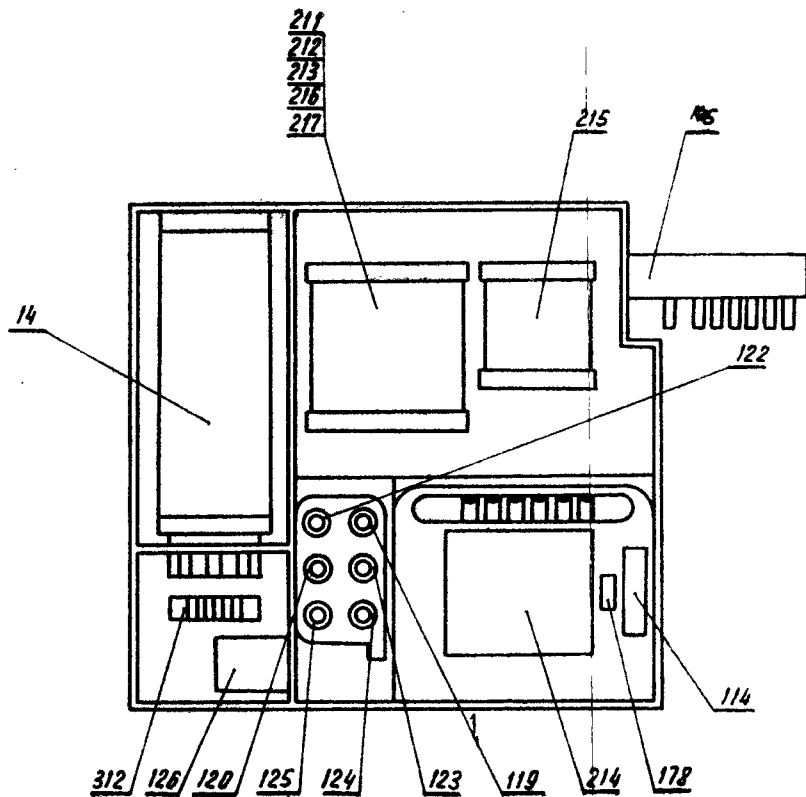
СКЕЛЕТНО-МОНТАЖНАЯ СХЕМА ПРИЕМНОЙ ПРИСТАВКИ



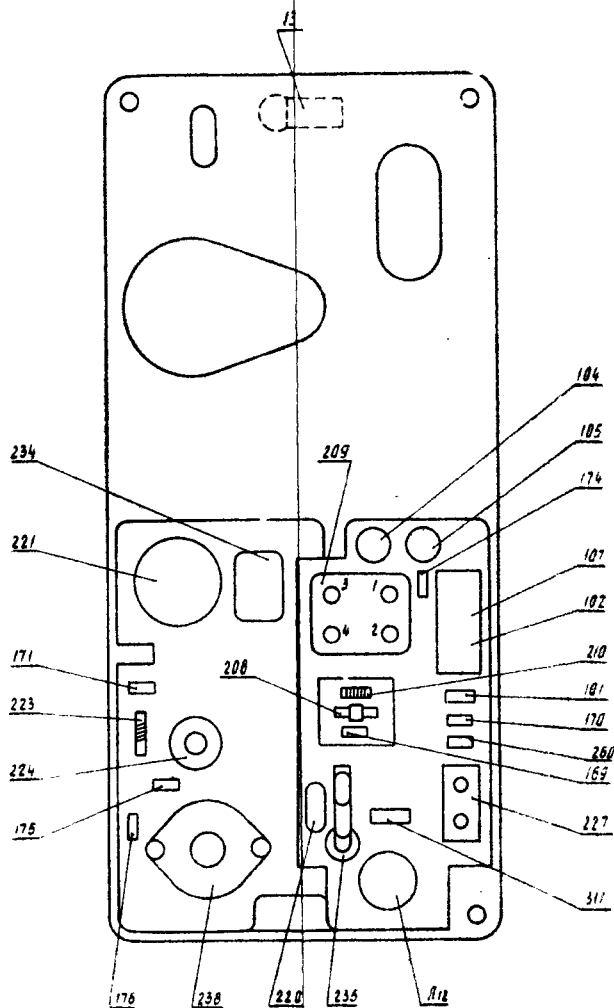
СКЕЛЕТНО-МОНТАЖНАЯ СХЕМА БЛОКА ПРОМЕЖУТОЧНОЙ ЧАСТОТЫ



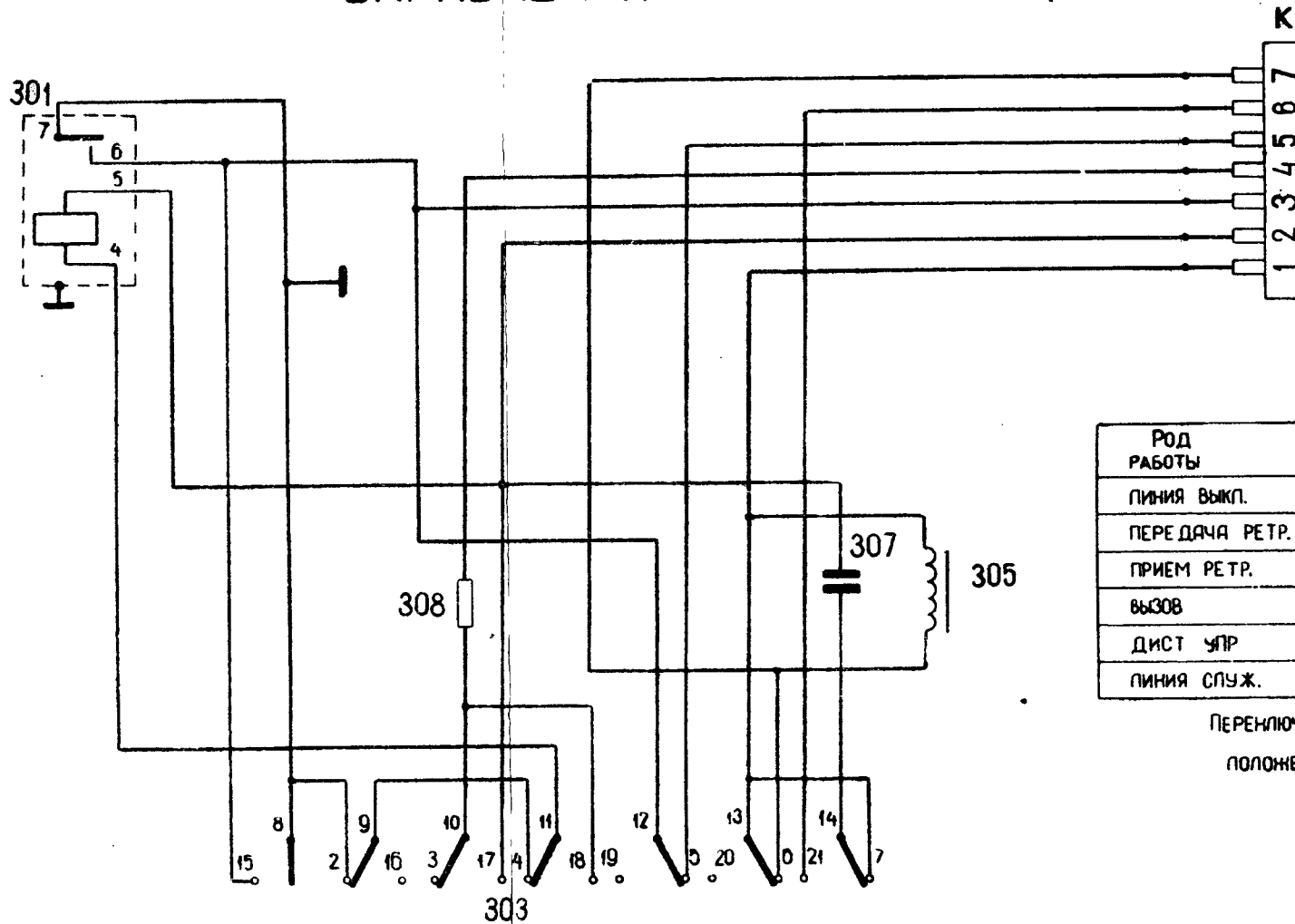
СКЕЛЕТНО-МОНТАЖНАЯ СХЕМА ВИБРОПРЕОБРАЗОВАТЕЛЯ



СКЕЛЕТНО-МОНТАЖНАЯ СХЕМА ПЕРЕДНЕЙ ПАНЕЛИ



ПРИНЦИПИАЛЬНАЯ СХЕМА БЛОКА ДИСТАНЦИОННОГО УПРАВЛЕНИЯ И РЕТРАНСЛЯЦИИ



РОД РАБОТЫ	НОМЕРА ЗАМКНУТЫХ КОНТАНТОВ						
	2-9	4-11	5-12	6-13	7-14		
ЛИНИЯ ВЫКЛ.							
ПЕРЕДАЧА РЕТР.	8-15	2-9	4-11	5-12	6-13	7-14	
ПРИЕМ РЕТР.		9-16	10-17	4-11	5-12	6-13	7-14
ВЫЗОВ		2-9	4-11	5-12	6-13	14-21	
ДИСТ УПР		2-9	11-18	5-12	6-13	7-14	
ЛИНИЯ СЛУЖ.		2-9	4-11	12-19	13-20	7-14	

ПЕРЕКЛЮЧАТЕЛЬ (303) ПОКАЗАН В ПОЛОЖЕНИИ „ЛИНИЯ ВЫКЛ.“

СКЕЛЕТНО-МОНТАЖНАЯ СХЕМА ДИСТАНЦИОННОГО УПРАВЛЕНИЯ

